

## UR10e

### Tekniska specifikationer

Vår mest mångsidiga robot, UR10e, har en imponerande nyttolast på 12,5 kg och en räckvidd på 1300 mm, vilket gör den idealisk för ett brett spektrum av arbetsuppgifter.

Idag har mer än 100 000 UR samarbetande industrirobotar levererats till kunder över hela världen och industrier. E-serien av cobotar ger otrolig flexibilitet och oöverträffad användarvänlighet för dina arbetsuppgifter.

Uppdaterad maj 2025.

Copyright © 2025 by Universal Robots A/S. Med ensamrätt.

### Funktioner

IP-klassificering	IP54
Brus	< 65 dB(A)
Armmontering	Alla orienteringar
<b>I/O-portar vid verktygsflänsen</b>	
Digital in	2
Digital ut	2
Analog in	2 eller 1 RS-485
Matningsspänning	12/24 V
Strömförsörjning	2 A (dubbelstift), 1 A (enkeltstift)

### Fysiskt

Fotavtryck	Ø190 mm
Material	Aluminium, plast, stål
Verktygsfläns	M8 8-polig hona, EN ISO-9409-1-50-4-M6
Anslutningstyp	M8 8-polig hona
Kabellängd (robotarm)	6 m (236 tum)
Vikt inklusive kabel	33,5 kg (73,9 lbs)
Luffuktighet	≤ 90 % RH (icke-kondenserande)

### Kontakt

Universal Robots A/S  
 Energivej 51  
 5260 Odense  
 Danmark

+45 89 93 89 89  
[sales@universal-robots.com](mailto:sales@universal-robots.com)  
[universal-robots.com](http://universal-robots.com)

### Manöverenhet

#### Funktioner

IP-klassificering	IP54
Luffuktighet	≤ 90 % RH (icke-kondenserande)
Displayupplösning	1280 x 800 pixlar

#### Fysiskt

Material	Plast
Storlek på manöverenhet (B x H x D)	300 mm x 231 mm x 50 mm (11,8 tum x 9,1 tum x 1,97 tum)
Vikt	1,6 kg (3,5 lbs) inklusive 1 m kabel till manöverenhet
Kabellängd	4,5 m (177,17 tum)

### Manöverskåp

#### Funktioner

IP-klassificering	IP44
Luffuktighet	≤ 90 % RH (icke-kondenserande)
<b>I/O-portar</b>	
Digital in	16
Digital ut	16
Analog in	2
Analog ut	2
Kvadratur digitala ingångar	4
I/O-strömförsörjning	24 V, 2 A

Industriella protokoll	Modbus TCP (klient/server) Ethernet/IP-adapter PROFINET-enhet, PROFIsafe ROS/ROS2
------------------------	--

Hårdvarugränssnitt	Ethernet 1 Gbit/s USB 2.0 USB 3.0 Mini DisplayPort Injektionsgjutmaskin, gränssnitt (SPI AN-146 & Euromap-67)*
--------------------	---

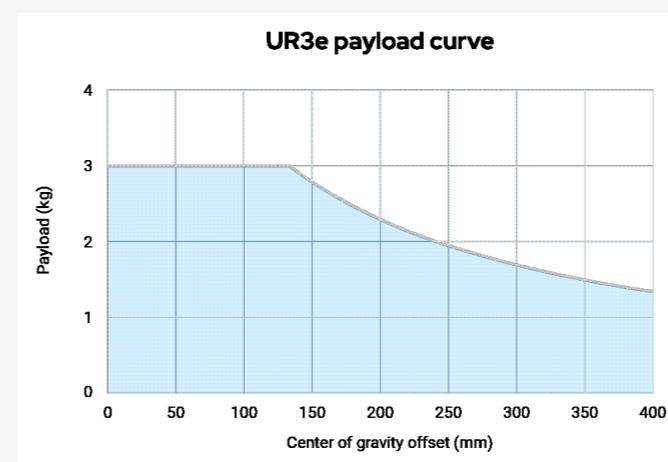
Strömkälla	100-240 VAC, 47-440 Hz
------------	------------------------

\*Gäller endast OEM-versionen.

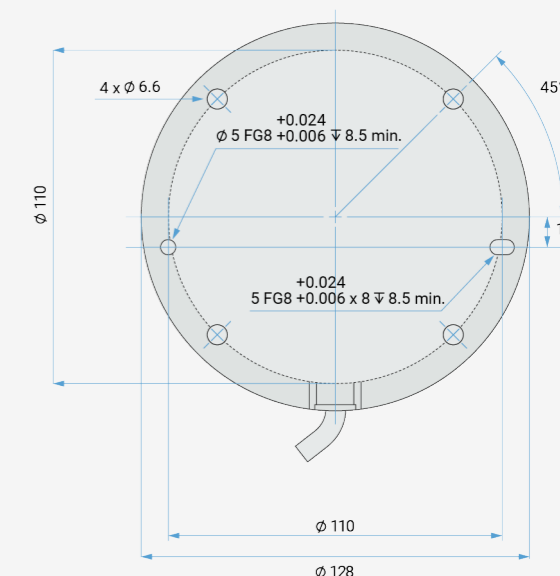
### Fysiskt

Manöverskåpets storlek (B x H x D)	460 mm x 449 mm x 254 mm (18,2 tum x 17,6 tum x 10 tum)
Vikt	12 kg (26,5 lbs)
Material	Pulverlackerat stål

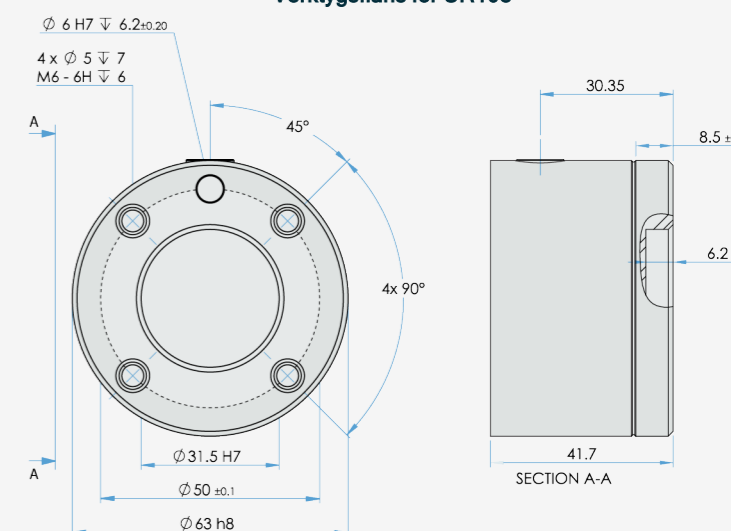
Manöverskåpet finns även i en OEM-version.



Gränssnitt för UR10e-basfläns



Verktygsfläns för UR10e



Dimensioner och räckvidd för UR10e

