

UR10e

ข้อ มูล ล้ำ เพาะทางเทคนิค

UR10e เป็น หุ่นยนต์ ที่ ใช้ งานได้ หลากหลาย ที่ สุดของเราโดยมาพร้อมกั บน้ำหนักบรรทุก ที่ ยอดเยี่ยมที่ 12.5 กก. และระยะการทำงาน 1,300 มม. ซึ่ง ทำให้ หุ่นยนต์ รุ่น นี้ เหมาะส ำหรับ การทำ งานที่ หลากหลาย

ในปี จุ บั นเราได้ ส ่งมอบ หุ่นยนต์ ร วมปฏิ บั ตี งงานในภาคอุตสาหกรรมของ UR ให้ กั บลูกค้า ในหลากหลายอุตสาหกรรมที่ ะ โลกไปแล้ วกว่า 100,000 ตัว โคบอทรู น e-Series จะมอบความยี่ ดหยุ่ นที่ ยอดเยี่ยม และความสะดวกในการใช้ งานที่ ะ เน้น อีซี ้ นกว่า ล้ำ เ หรับ การทำ งานของคุณ

อัปเดตล่าสุด พฤษภาคม 2025

สงวนลิขสิทธิ์ © 2025 โดย Universal Robots A/S สงวนลิขสิทธิ์

คุณสมบัติ

ระดับการป้องกัน IP	IP54
เสียงรบกวน	< 65 dB (A)
การติดตั้งบนหุ่นยนต์	ทิศทางใดก็ได้
พอร์ต I/O ที่ หน้าแปลนเคี รื่องมี อ	
อินพุตดิจิทัล	2
เอาต์พุตดิจิทัล	2
อินพุตแอนะล็อก	2 หรือ 1 RS-485
แรงดันไฟฟ้าของแหล่งจ่ายไฟ	12/24 V
แหล่งจ่ายไฟ	2A (ขาถู ก), 1A (ขาเดี ยว)

ลักษณะทางกายภาพ

ขนาดฐาน	Ø190 มม.
วัสดุ	อะลูมิเนียมพลาสติกเหล็กกล้า
หน้าแปลนเคี รื่องมี อ	M8 ตั วเมื ย 8 พื น EN ISO-9409-1-50-4-M6
ประเภทหัวต่อ	M8 ตั วเมื ย 8 พื น
ความยาวสายไฟของแขนหุ่นยนต์	6 ม. (236 นิ้ว)
น้ำหนักรวมสายไฟ	33.5 กก. (73.9 ปอนด์)
ความชื้น	≤ 90% RH (ไม่ควบคุม)

ติดต่อ

Universal Robots A/S
Energivej 51
5260 Odense
เดนมาร์ก

+45 89 93 89 89
sales@universal-robots.com
universal-robots.com

หน้าจอบันทึกโปรแกรม

คุณสมบัติ

ระดับการป้องกัน IP	IP54
ความชื้น	≤ 90% RH (ไม่ควบคุม)
ความละเอียดของหน้าจอ	1280 x 800 พิกเซล

ลักษณะทางกายภาพ

วัสดุ	พลาสติก
ขนาดหน้าจอบันทึกโปรแกรม (กว้าง x สูง x ลึก)	300 มม. x 231 มม. x 50 มม. (11.8 นิ้ว x 9.1 นิ้ว x 1.97 นิ้ว)
น้ำหนัก	1.6 กก. (3.5 ปอนด์) รวมสายเคเบิลหน้าจอ
ความยาวสายเคเบิล	4.5 ม. (177.17 นิ้ว)

กล่องควบคุม

คุณสมบัติ

ระดับการป้องกัน IP	IP44
ความชื้น	≤ 90% RH (ไม่ควบคุม)
พอร์ต I/O	
อินพุตดิจิทัล	16
เอาต์พุตดิจิทัล	16
อินพุตแอนะล็อก	2
เอาต์พุตแอนะล็อก	2
อินพุตดิจิทัลลอจิก	4
แหล่งจ่ายไฟ I/O	24V, 2A

โปรโตคอลอุตสาหกรรม
Modbus TCP (โคลเอนด์ /เซิร์ฟเวอร์)
อะแดปเตอร์อีเธอร์เน็ต/IP
อุปกรณ์ PROFINET, PROFIsafe
ROS/ROS2

อีเธอร์เน็ต 1 Gb/s
USB 2.0 USB 3.0
อินเทอร์เฟซเคี รื่องมี อดิจิทัล นรู ป
(SPI AN-146 & Euromap-67)*

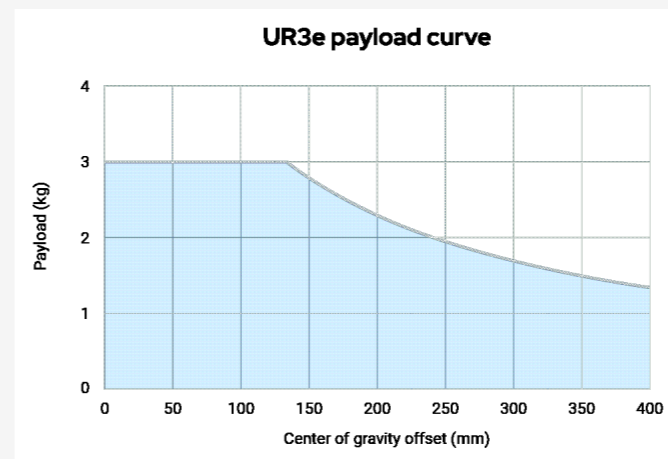
แหล่งจ่ายไฟ
100-240 VAC, 47-440 Hz

*ใช้ได้กับรุ่น OEM เท่านั้น

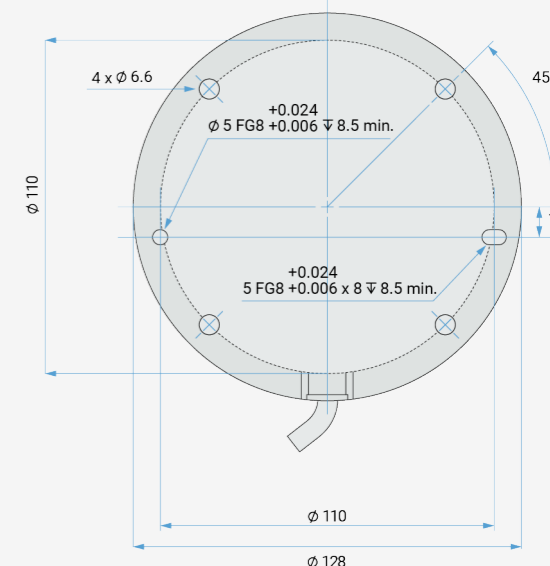
ลักษณะทางกายภาพ

ขนาดกล่องควบคุม (กว้าง x สูง x ลึก)	460 มม. x 449 มม. x 254 มม. (18.2 นิ้ว x 17.6 นิ้ว x 10 นิ้ว)
น้ำหนัก	12 กก. (26.5 ปอนด์)
วัสดุ	เหล็กกล้าแบบพ่นสีฝุ่น

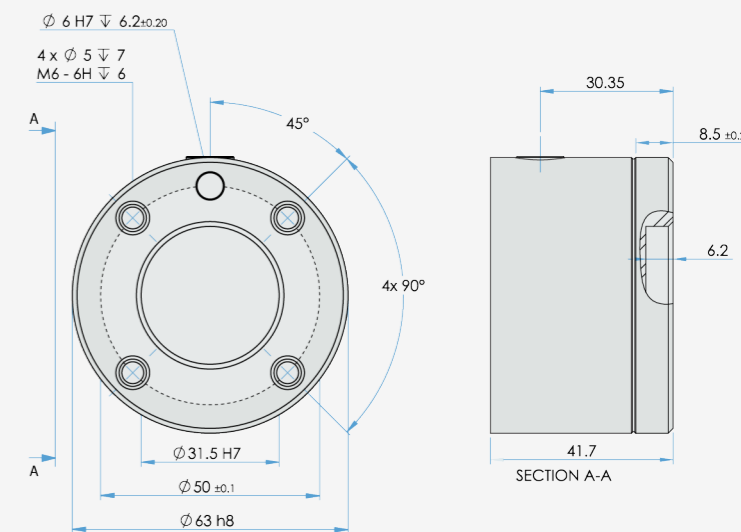
มีกล่องควบคุมพร้อมให้ บริการในเวอร์ชัน OEM



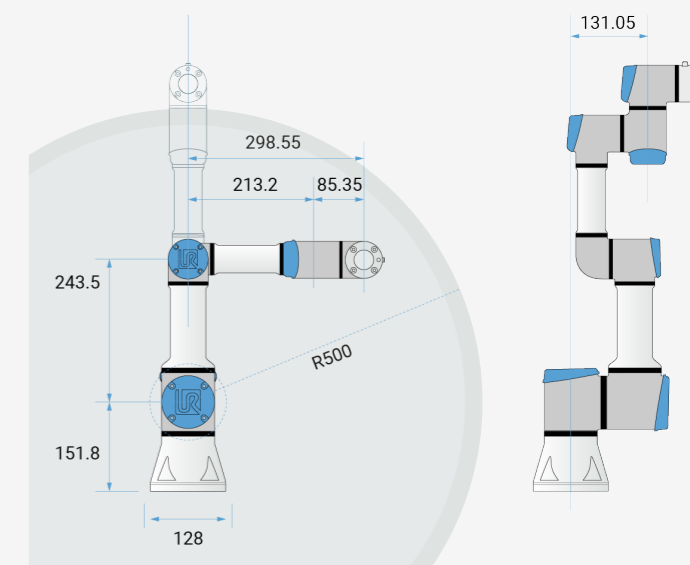
อินเทอร์เฟซสำหรับหน้าแปลน UR10e



หน้าแปลนเคี รื่องมี อสำหรับ UR10e



ขนาดและระยะการทำงานของ UR10e



UR10e

ข้อ มูล ล้ำ เพาะที่ ะ ไป

น้ำหนักบรรทุก	12.5 กก. (27.5 ปอนด์)
ระยะการทำงาน	1,300 มม. (51.2 นิ้ว)
องศาอิสระในการเคลื่อนที่	ข้อต่อหมุน 6 จุด
การเชื่อมโปรแกรม	หน้าจอสัมผัสขนาด 12 นิ้ว พร้อมอินเทอร์เฟซผู้ใช้แบบกราฟิก PolyScope
ปริมาณการใช้พลังงาน (โดยเฉลี่ย)	
พลังงานสูงสุด	615 W
การตั้งค่าการทำงานระดับกลาง	350 W
ช่วงอุณหภูมิการทำงาน	อุณหภูมิโดยรอบ: 0-50°C (32-122°F)
ฟังก์ชันด้านความปลอดภัย	ฟังก์ชันความปลอดภัยที่กำหนดค่าได้ 20 ฟังก์ชัน
เป็นไปตามมาตรฐาน	EN ISO 13849-1 (PLD หมวด 3) EN ISO 10218-1

แขนหุ่นยนต์ UR10e

ประสิทธิภาพ

ระบบตรวจจ็ บแรง		
หน้าแปลนเคี รื่องมี อ/เซ็นเซอร์แรงแรงจ็ บ x-y-z	แรงบี ด x-y-z	บี ด
ระยะ	± 100.0 N	± 10.0 Nm
ความแม่นยำ	± 5.0 N	± 0.2 Nm
ความเที่ยงตรง	± 5.5 N	± 0.5 Nm

การเคลื่อนไหว

ความเร็วสูงสุดของจุด TCP	4 เมตร/วินาที	
ความสามารถในการทำซ้ำตำแหน่งตาม ISO 9283	± 0.05 มม.	
การเคลื่อนไหวของแกน		
ช่วงการทำงาน	ความเร็วสูงสุด	
ฐาน	± 360°	± 120°/วินาที
ไหล่	± 360°	± 120°/วินาที
ข้อต่อ	± 360°	± 180°/วินาที
ข้อมี อ 1	± 360°	± 180°/วินาที
ข้อมี อ 2	± 360°	± 180°/วินาที
ข้อมี อ 3	± 360°	± 180°/วินาที