

UR12e

Technické specifikace

Náš nejvšestrannější robot UR12e má působivou nosnost 12,5 kg a dosah 1300 mm, což z něj činí ideální volbu pro širokou škálu aplikací.

K dnešnímu dni bylo zákazníkům z různých odvětví po celém světě dodáno více než 100 000 průmyslových kolaborativních robotů UR. Řada cobotů e-Series přináší do vaší aplikace mimořádnou flexibilitu a bezkonkurenční pohodlí při používání.

Aktualizováno v květnu 2025.

Copyright © 2025 Universal Robots A/S. Všechna práva vyhrazena.

Prvky

Klasifikace IP	IP54
Hluk	< 65 dB(A)
Montáž ramene	Jakákoli orientace
I/O porty na přírubě nástroje	
Digitální vstup	2
Digitální výstup	2
Analogový vstup	2
Napětí zdroje napájení	12/24 V
Zdroj napájení	2 A (Dvojinové), 1 A (Jednopinové)

Fyzický

Rozměry v klidovém stavu	Ø190 mm
Materiály	Hliník, plast, ocel
Příruba nástroje	8pinová zásuvka M8, EN ISO-9409-1-50-4-M6
Typ konektoru	8pinová zásuvka M8
Délka kabelu (rameno robota)	6 m (236 in)
Hmotnost včetně kabelu	33,5 kg (73,9 lb)
Vlhkost	≤ 90% relativní vlhkosti (bez kondenzace)

Kontakt

Universal Robots A/S
 Energivej 51
 5260 Odense
 Dánsko

+45 89 93 89 89
sales@universal-robots.com
universal-robots.com

Přenosný ovládací terminál

Prvky

Klasifikace IP	IP54
Vlhkost	≤ 90% relativní vlhkosti (bez kondenzace)
Rozlišení displeje	1280 x 800 pixelů

Fyzický

Materiály	Plast
Velikost přenosného ovládacího terminálu (Š x V x H)	300 mm x 231 mm x 50 mm (11,8 in x 9,1 in x 1,97 in)
Hmotnost	1,6 kg (3,5 lb) včetně kabelu přenosného ovládacího terminálu o délce 1 m
Délka kabelu	4,5 m (177,17 in)

Ovládací jednotka

Prvky

Klasifikace IP	IP44
Vlhkost	≤ 90% relativní vlhkosti (bez kondenzace)
I/O porty	
Digitální vstup	16
Digitální výstup	16
Analogový vstup	2
Analogový výstup	2
Kvadrurní digitální vstupy	4
Zdroj napájení I/O	24 V, 2 A
Průmyslové protokoly	Modbus TCP (Klient/Server) Adaptér Ethernet/IP Zařízení PROFINET, PROFIsafe ROS/ROS2

Hardwarová rozhraní

Hardwarová rozhraní	Ethernet 1 Gb/s USB 2.0 USB 3.0 Mini DisplayPort Rozhraní vstříkovacího lisu (SPI AN-146 & Euromap-67)*
---------------------	--

Zdroj napájení

Zdroj napájení	100-240 VAC, 47-440 Hz
----------------	------------------------

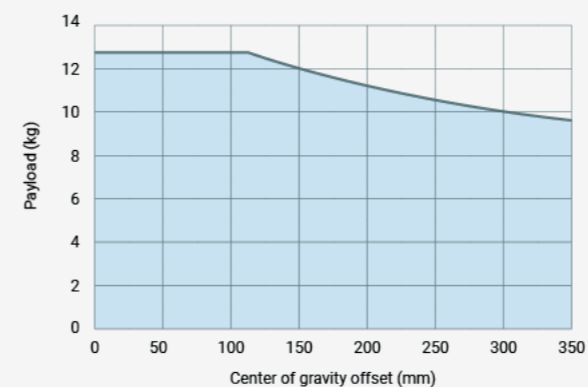
*Platí pouze pro OEM verzi.

Fyzický

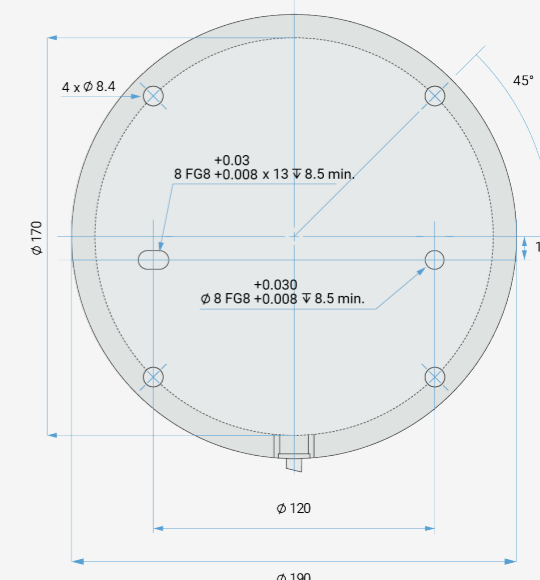
Rozměry ovládací jednotky (Š x V x H)	460 mm x 449 mm x 254 mm (18,2 in x 17,6 in x 10 in)
Hmotnost	12 kg (26,5 lb)
Materiály	Práškově lakovaná ocel

Ovládací jednotka je k dispozici také ve verzi OEM.

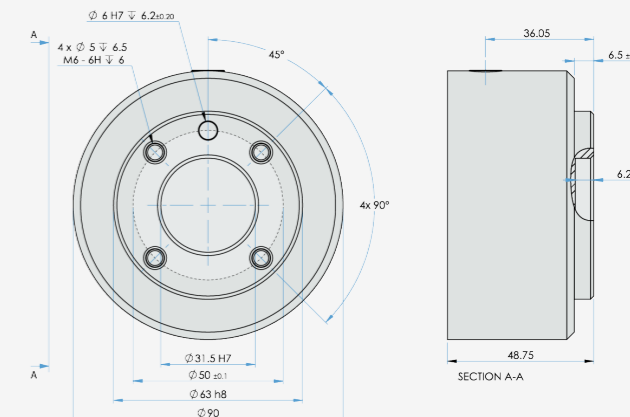
UR12e payload curve



Rozhraní pro přírubu základny UR12e



Příruba nástroje pro UR12e



Rozměry a dosah UR12e

