

UR12e

Tekniske specifikationer

UR12e er vores mest alsidige robot. Den leverer en imponerende nyttelast på 12,5 kg og en rækkevidde på 1300 mm, hvilket gør den ideel til en bred vifte af anvendelser.

Indtil nu har UR leveret mere end 100.000 samarbejdende industrirobotter til kunder i mange forskellige brancher og rundt om i verden. E-serien af kobots giver utrolig fleksibilitet og uovertruffen brugervenlighed i anvendelsen.

Opdateret maj 2025.

Ophavsret © 2025 Universal Robots A/S. Alle rettigheder forbeholdes.

Funktioner

IP kapslingsklasse	IP54
Støj	< 65 dB(A)
Arm montering	Enhver orientering
I/O-porte ved værktøjsflange	
Digital ind	2
Digital ud	2
Analog ind	2
Strømforsyningsspænding	12/24 V
Strømforsyning	2 A (dobbeltben), 1 A (enkeltben)

Fysisk

Basemål	Ø190 mm
Materialer	Aluminium, plast, stål
Værktøjsflange	M8 8-bens hun, EN ISO-9409-1-50-4-M6
Konnektortype	M8 8-bens hun
Kabellængde (robotarm)	6 m (236 tommer)
Vægt inklusive kabel	33,5 kg (73,9 lbs)
Luffugtighed	≤90% relativ luffugtighed (ikke-kondenserende)

Kontakt

Universal Robots A/S
 Energivej 51
 5260 Odense
 Danmark

+45 89 93 89 89
sales@universal-robots.com
universal-robots.com

Programmeringskonsol

Funktioner

IP kapslingsklasse	IP54
Luffugtighed	≤90% relativ luffugtighed (ikke-kondenserende)
Skærmopløsning	1280 x 800 pixels

Fysisk

Materialer	Plast
Programmeringskonsol størrelse (B x H x D)	300 mm x 231 mm x 50 mm (11,8 tommer x 9,1 tommer x 1,97 tommer)
Vægt	1,6 kg (3,5 lbs) inklusive 1 m programmeringskonsol-kabel
Kabellængde	4,5 m (177,17 tommer)

Kontrollerskab

Funktioner

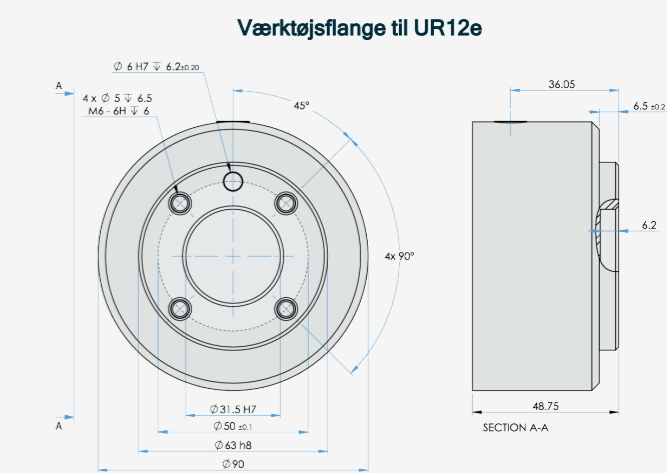
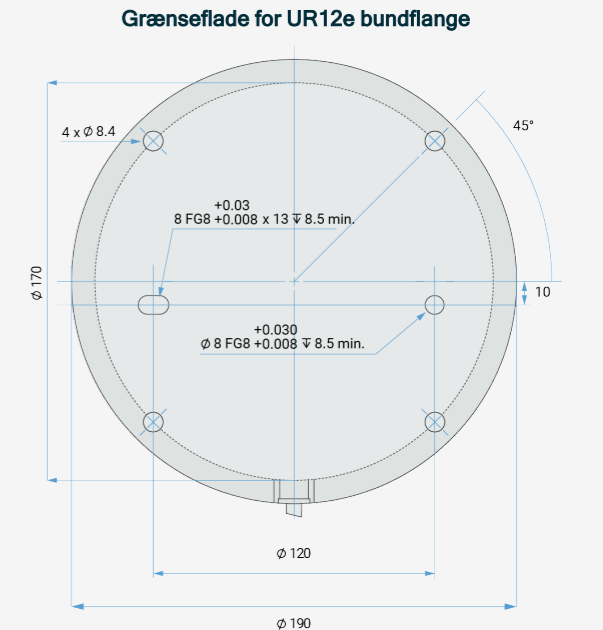
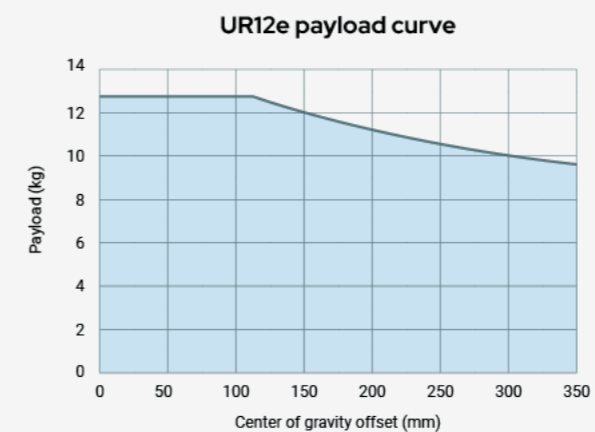
IP kapslingsklasse	IP44
Luffugtighed	≤90% relativ luffugtighed (ikke-kondenserende)
I/O-porte	
Digital ind	16
Digital ud	16
Analog ind	2
Analog ud	2
Kvadratur digitale indgange	4
I/O strømforsyning	24V, 2A
Industriprotokoller	
Modbus TCP (klient/server)	
Ethernet/IP-adapter	
PROFINET-enhed, PROFINET-ROS/ROS2	
Ethernet 1 Gb/s	
USB 2.0 USB 3.0	
Mini DisplayPort	
Sprøjtetøbemaskine-grænseflade (SPI AN-146 & Euromap-67)*	
Hardwaregrænseflader	
Mini DisplayPort	
Sprøjtetøbemaskine-grænseflade (SPI AN-146 & Euromap-67)*	
Strømkilde	
100-240 VAC, 47-440 Hz	

*Gælder kun for OEM-version.

Fysisk

Kontrollerskab, mål (B x H x D)	460 mm x 449 mm x 254 mm (18,2 tommer x 17,6 tommer x 10 tommer)
Vægt	12 kg (26,5 lbs)
Materialer	Pulverlakeret stål

Kontrolboksen fås også i en OEM-version.



Dimensioner og rækkevidde UR12e

