

UR12e

Technische Spezifikationen

Unser vielseitigster Roboter, der UR12e, verfügt über eine beeindruckende Nutzlast von 12,5 kg und 1300 mm Reichweite und ist damit ideal für eine Vielzahl von Anwendungen.

Bis heute wurden mehr als 100.000 kollaborative Industrieroboter von UR an Kunden in allen Industrien und auf der ganzen Welt geliefert. Die Coboter der e-Serie bieten für Ihren Anwendungszweck unglaubliche Flexibilität und beispiellose Benutzerfreundlichkeit.

Aktualisiert im Mai 2025.

Copyright © 2025 von Universal Robots A/S. Alle Rechte vorbehalten.

Merkmale

IP-Klassifizierung	IP54
Störung	< 65 dB(A)
Armmontage	Beliebige Ausrichtung
E/A-Anschlüsse am Werkzeugflansch	
Digitaler Eingang	2
Digitaler Ausgang	2
Analoger Eingang	2
Versorgungsspannung	12/24 V
Stromversorgung	2 A (Doppel-Pin), 1 A (Einzelner Pin)

Physisch

Stellfläche	Ø190 mm
Materialien	Aluminium, Kunststoff, Stahl
Werkzeugflansch	M8 8-Pin weiblich, EN ISO-9409-1-50-4-M6
Anschlusstyp	M8 8-Pin weiblich
Kabellänge (Roboterarm)	6 m (236 in)
Gewicht inklusive Kabel	33,5 kg (73,9 lbs)
Luftfeuchtigkeit	≤ 90 % RH (nicht kondensierend)

Kontakt

Universal Robots A/S
 Energivej 51
 5260 Odense
 Dänemark

+45 89 93 89 89
sales@universal-robots.com
universal-robots.com

Teach-Pendant

Merkmale

IP-Klassifizierung	IP54
Luftfeuchtigkeit	≤ 90 % RH (nicht kondensierend)
Bildschirmauflösung	1280 x 800 Pixel

Physisch

Materialien	Kunststoff
Teach-Pendant-Größe (B x H x T)	300 mm x 231 mm x 50 mm (11,8 in x 9,1 in x 1,97 in)
Gewicht	1,6 kg (3,5 lbs) einschließlich 1 m Teach-Pendant-Kabel
Kabellänge	4,5 m (177,17 in)

Controller

Merkmale

IP-Klassifizierung	IP44
Luftfeuchtigkeit	≤ 90 % RH (nicht kondensierend)
E/A-Anschlüsse	
Digitaler Eingang	16
Digitaler Ausgang	16
Analoger Eingang	2
Analogausgang	2
Quadratur-Digitaleingänge	4
E/A-Stromversorgung	24 V, 2 A

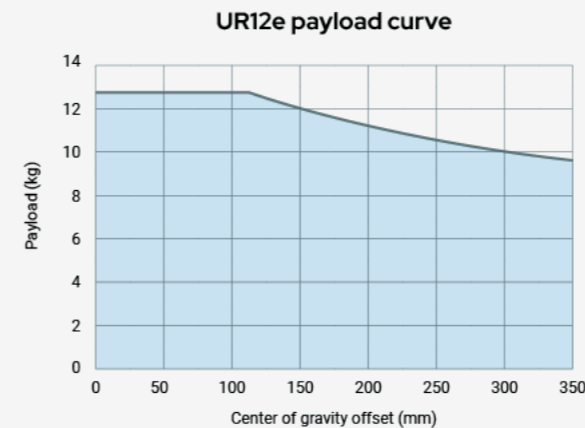
Industrieprotokolle	Modbus TCP (Client/Server) Ethernet-/IP-Adapter PROFINET-Gerät, PROFINETsafe ROS/ROS2
Hardwarechnittstellen	Ethernet 1 Gb/s USB 2.0 USB 3.0 Mini DisplayPort Spritzgusswerkzeug-Schnittstelle (SPI AN-146 & Euromap-67)*
Stromquelle	100-240 VAC, 47-440 Hz

*Nur gültig für OEM-Version.

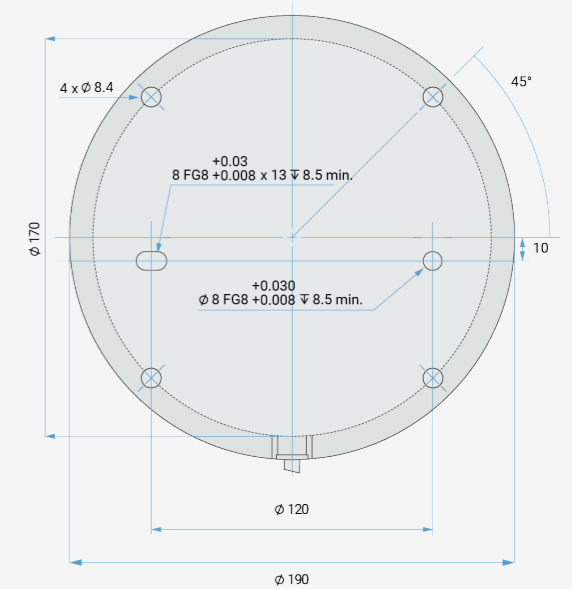
Physisch

Controllerabmessungen (B x H x T)	460 mm x 449 mm x 254 mm (18,2 in x 17,6 in x 10 in)
Gewicht	12 kg (26,5 lbs)
Materialien	Pulverbeschichteter Stahl

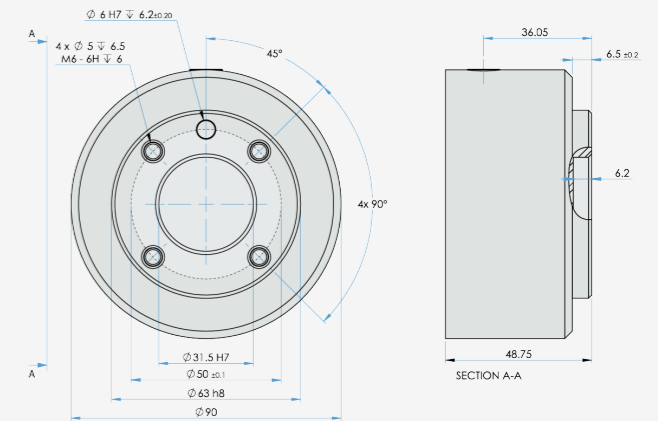
Der Controller ist auch in einer OEM-Version verfügbar.



Schnittstelle für UR12e Basisflansch



Werkzeugflansch für UR12e



Abmessungen und Reichweite UR12e

