

## UR12e

### Especificaciones técnicas

Nuestro robot más versátil, el UR12e, ofrece una impresionante carga útil de 12,5 kg y un alcance de 1300 mm, lo que lo hace ideal para una amplia gama de aplicaciones.

Hasta la fecha se han entregado más de 100 000 robots industriales colaborativos de UR a clientes de todo el mundo y de todas las industrias. La e-Series de cobots aporta una flexibilidad increíble y una facilidad de uso incomparable.

Actualizado en mayo de 2025.

Copyright © 2025 de Universal Robots A/S. Todos los derechos reservados.

### Funciones

Clasificación IP	IP54
Ruido	<65 dB(A)
Montaje del brazo	Cualquier orientación
<b>Puertos E/S en la brida de la herramienta</b>	
Entrada digital	2
Salida digital	2
Entrada analógica	2
Tensión del sistema de alimentación	12/24 V
Fuente de alimentación	2 A (pin doble), 1 A (pin único)

### Especificaciones físicas

Espacio necesario	Ø190 mm
Materiales	Aluminio, plástico, acero
Brida de la herramienta	M8 hembra de 8 pines, EN ISO-9409-1-50-4-M6
Tipo de conector	M8 hembra de 8 pines
Longitud del cable (brazo robótico)	6 m (236 in)
Peso incluido cable	33,5 kg (73,9 lb)
Humedad	≤ HR de 90 % (sin condensación)

### Contacto

Universal Robots A/S  
 Energivej 51  
 5260 Odense  
 Dinamarca

+45 89 93 89 89  
[sales@universal-robots.com](mailto:sales@universal-robots.com)  
[universal-robots.com](http://universal-robots.com)

### Consola portátil

#### Funciones

Clasificación IP	IP54
Humedad	≤ HR de 90 % (sin condensación)
Resolución de pantalla	1280 x 800 píxeles

#### Especificaciones físicas

Materiales	Plástico
Tamaño de la consola portátil (ancho × alto × largo)	300 mm x 231 mm x 50 mm (11,8 x 9,1 x 1,97 in)
Peso	1,6 kg (3,5 lb) incl. 1 m de cable de consola portátil
Longitud del cable	4,5 m (177,17 in)

### Caja de control

#### Funciones

Clasificación IP	IP44
Humedad	≤ HR de 90 % (sin condensación)
<b>Puertos E/S</b>	
Entrada digital	16
Salida digital	16
Entrada analógica	2
Salida analógica	2
Entradas digitales en cuadratura	4
Fuente de alimentación E/S	24 V, 2 A

Protocolos industriales	Modbus TCP (cliente/servidor) Adaptador Ethernet/IP Dispositivo PROFINET, PROFIsafe ROS/ROS2
-------------------------	---

#### Interfaces de hardware

Ethernet 1 Gb/s  
 USB 2.0 USB 3.0  
 Mini DisplayPort  
 Interfaz de máquina de moldeo por inyección (SPI AN-146 & Euomap-67)\*

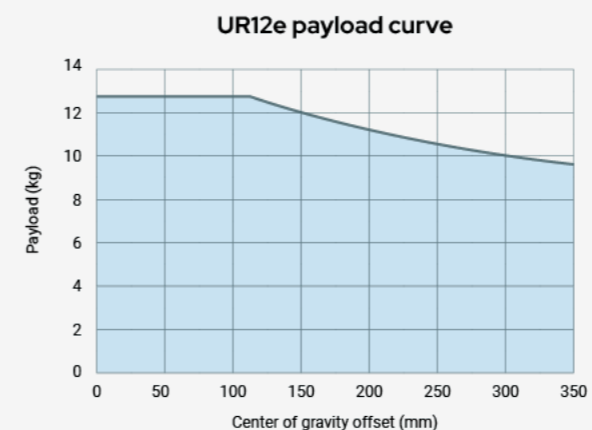
Fuente de alimentación	100-240 VCA, 47-440 Hz
------------------------	------------------------

\* Solo válido para la versión OEM.

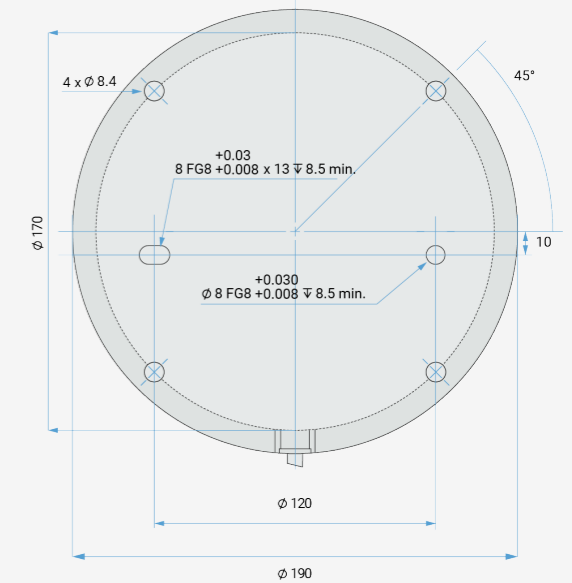
### Especificaciones físicas

Tamaño de la caja de control (ancho × alto × largo)	460 × 449 × 254 mm (18,2 × 17,6 × 10 in)
Peso	12 kg (26,5 lb)
Materiales	Acero con recubrimiento en polvo

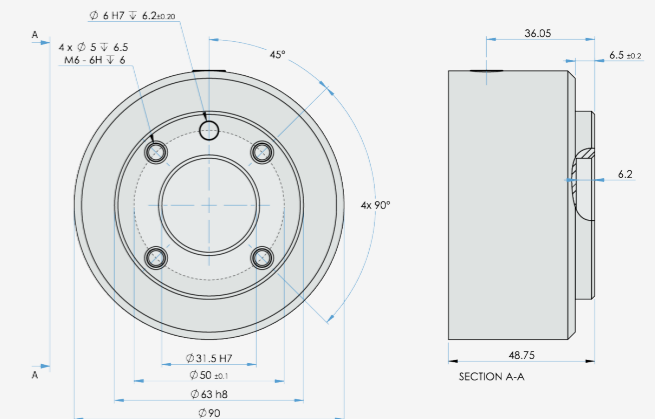
La caja de control también está disponible en versión OEM.



#### Interfaz para la brida de la base de UR12e



#### Brida de la herramienta para UR12e



#### Dimensiones y alcance de UR12e

