

UR12e

Technische specificaties

De UR12e, onze meest veelzijdige robot, biedt een indrukwekkende belasting van 12,5 kg en een bereik van 1300 mm, waardoor hij ideaal is voor een breed scala aan toepassingen.

Tegenwoordig zijn er meer dan 100.000 collaboratieve industriële robots van UR geleverd aan klanten in verschillende sectoren en over de hele wereld. De e-Series-cobots bieden ongelooflijke flexibiliteit en ongeëvenaard gebruiksgemak voor uw toepassing.

Mei 2025 bijgewerkt.
Copyright © 2025 Universal Robots A/S. Alle rechten voorbehouden.

Kenmerken

IP-classificatie	IP54
Geluid	< 65 dB(A)
Armmontage	Elke oriëntatie
I/O-poorten op gereedschapsflens	
Digitaal in	2
Digitaal uit	2
Analoog in	2
Voedingsspanning	12/24 V
Voeding	2 A (dubbele pen) 1 A (enkele pen)

Fysiek

Voetafdruk	Ø 190 mm
Materialen	Aluminium, kunststof, staal
Gereedschapsflens	M8 8-pens vrouwelijk, EN ISO-9409-1-50-4-M6
Stekkertype	M8 8-pens vrouwelijk
Kabellengte (robotarm)	6 m (236 in)
Gewicht inclusief kabel	33,5 kg (73,9 lbs)
Luchtvochtigheid	≤ 90% RH (niet-condenserend)

Contact

Universal Robots A/S
Energivej 51
5260 Odense
Denemarken

+45 89 93 89 89
sales@universal-robots.com
universal-robots.com

Programmeereenheid

Kenmerken

IP-classificatie	IP54
Luchtvochtigheid	≤ 90% RH (niet-condenserend)
Schermresolutie	1280 x 800 pixels

Fysiek

Materialen	Kunststof
Afmetingen programmeereenheid (B x H x D)	300 x 231 x 50 mm (11,8 inch x 9,1 inch x 1,97 inch)
Gewicht	1,6 kg (3,5 lbs) inclusief 1 m programmeereenheidkabel
Kabellengte	4,5 m (177,17 in)

Regelkast

Kenmerken

IP-classificatie	IP44
Luchtvochtigheid	≤ 90% RH (niet-condenserend)
I/O-poorten	
Digitaal in	16
Digitaal uit	16
Analoog in	2
Analoog uit	2
Kwadratuur digitale ingangen	4
I/O-voeding	24 V, 2 A

Industriële protocollen	Modbus TCP (client/server) EtherNet/IP-adaptor PROFINET-apparaat, PROFIsafe ROS/ROS2
-------------------------	---

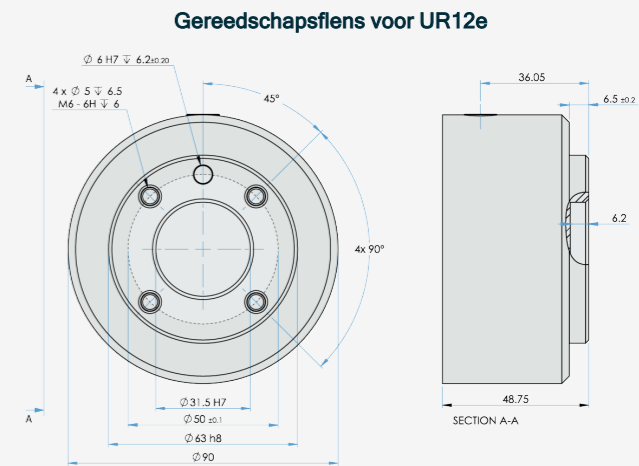
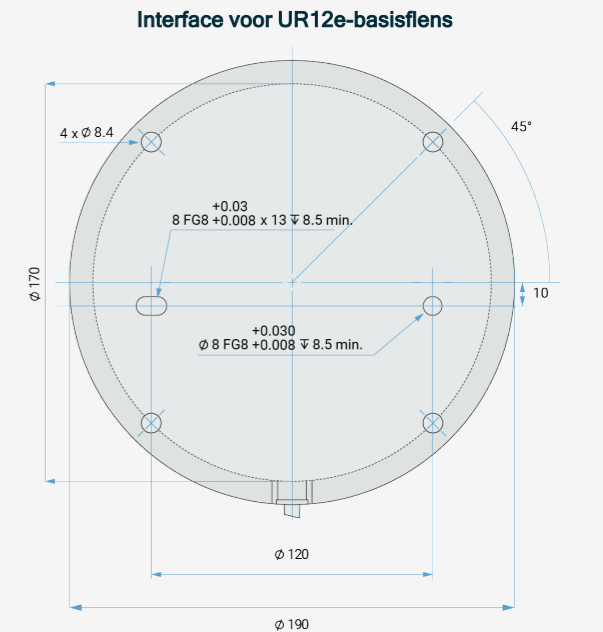
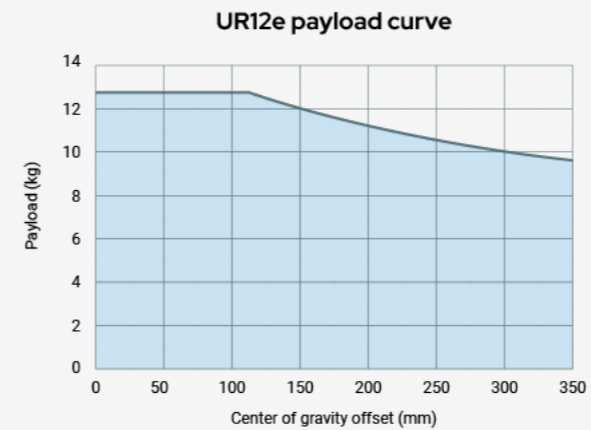
Hardware-interfaces	Ethernet 1 Gb/s USB 2.0 USB 3.0 Mini DisplayPort Spuitgietmachine-interface (SPI AN-146 en Euromap-67)*
Voedingsbron	100-240 VAC, 47-440 Hz

*Alleen geldig voor OEM-versie.

Fysiek

Afmetingen regelkast (B x H x D)	460 mm x 449 mm x 254 mm (18,2 in x 17,6 in x 10 in)
Gewicht	12 kg (26,5 lbs)
Materialen	Gepoedercoat staal

De regelkast is ook verkrijgbaar als OEM-versie.



Afmetingen en bereik van UR12e

