

UR12e

Tekniska specifikationer

Vår mest mångsidiga robot, UR12e, har en imponerande nyttolast på 12,5 kg och en räckvidd på 1300 mm, vilket gör den idealisk för ett brett spektrum av arbetsuppgifter.

Idag har mer än 100 000 UR samarbetande industrirobotar levererats till kunder över hela världen och industrier. E-serien av cobotar ger otrolig flexibilitet och oöverträffad användarvänlighet för dina arbetsuppgifter.

Uppdaterad maj 2025.

Copyright © 2025 by Universal Robots A/S. Med ensamrätt.

Funktioner

| | |
|---------------------------------------|---------------------------------------|
| IP-klassificering | IP54 |
| Brus | < 65 dB(A) |
| Armmontering | Alla orienteringar |
| I/O-portar vid verktygsflänsen | |
| Digital in | 2 |
| Digital ut | 2 |
| Analog in | 2 |
| Matningsspänning | 12/24 V |
| Strömförsörjning | 2 A (dubbelstift), 1 A (enkelt stift) |

Fysiskt

| | |
|-----------------------|--|
| Fotavtryck | Ø190 mm |
| Material | Aluminium, plast, stål |
| Verktygsfläns | M8 8-polig hona, EN ISO-9409-1-50-4-M6 |
| Anslutningstyp | M8 8-polig hona |
| Kabellängd (robotarm) | 6 m (236 tum) |
| Vikt inklusive kabel | 33,5 kg (73,9 lbs) |
| Luftfuktighet | ≤ 90 % RH (icke-kondenserande) |

Kontakt

Universal Robots A/S
 Energivej 51
 5260 Odense
 Danmark

+45 89 93 89 89
sales@universal-robots.com
universal-robots.com

Manöverenhet

Funktioner

| | |
|-------------------|--------------------------------|
| IP-klassificering | IP54 |
| Luftfuktighet | ≤ 90 % RH (icke-kondenserande) |
| Displayupplösning | 1280 x 800 pixlar |

Fysiskt

| | |
|-------------------------------------|---|
| Material | Plast |
| Storlek på manöverenhet (B x H x D) | 300 mm x 231 mm x 50 mm (11,8 tum x 9,1 tum x 1,97 tum) |
| Vikt | 1,6 kg (3,5 lbs) inklusive 1 m kabel till manöverenhet |
| Kabellängd | 4,5 m (177,17 tum) |

Manöverskåp

Funktioner

| | |
|-----------------------------|--------------------------------|
| IP-klassificering | IP44 |
| Luftfuktighet | ≤ 90 % RH (icke-kondenserande) |
| I/O-portar | |
| Digital in | 16 |
| Digital ut | 16 |
| Analog in | 2 |
| Analog ut | 2 |
| Kvadratur digitala ingångar | 4 |
| I/O-strömförsörjning | 24 V, 2 A |

Industriella protokoll

Modbus TCP (klient/server)
 Ethernet/IP-adapter
 PROFINET-enhet, PROFIsafe
 ROS/ROS2

Hårdvarugränssnitt

Ethernet 1 Gbit/s
 USB 2.0 USB 3.0
 Mini DisplayPort
 Injektionsgjutmaskin, gränssnitt (SPI AN-146 & Euromap-67)*

Strömkälla

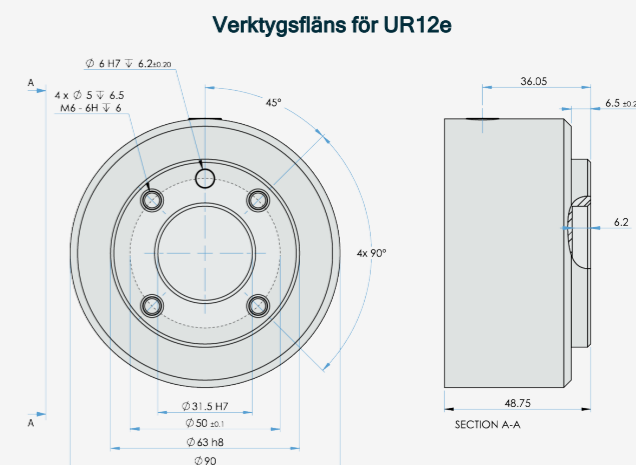
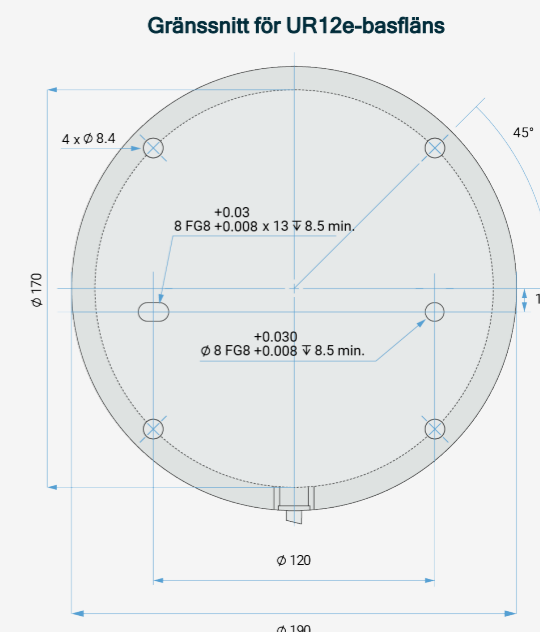
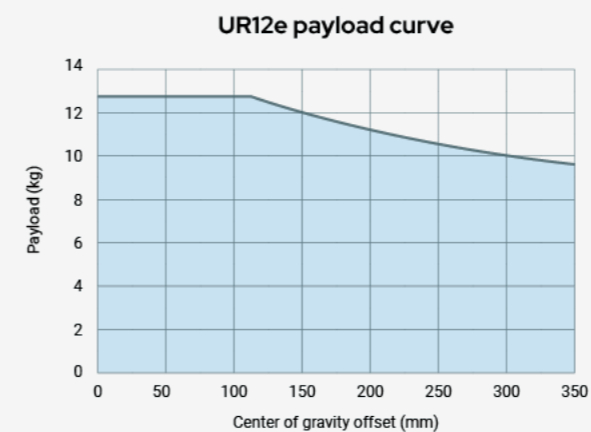
100-240 VAC, 47-440 Hz

*Gäller endast OEM-versionen.

Fysiskt

| | |
|------------------------------------|---|
| Manöverskåpets storlek (B x H x D) | 460 mm x 449 mm x 254 mm (18,2 tum x 17,6 tum x 10 tum) |
| Vikt | 12 kg (26,5 lbs) |
| Material | Pulverlackerat stål |

Manöverskåpet finns även i en OEM-version.



Dimensioner och räckvidd för UR12e

