

## UR12e

### ข้อดีสำคัญ 5 ประการ

UR12e เป็นหุ่นยนต์ที่ใช้งานได้หลากหลายที่สุดของเราโดยมาพร้อมทั้งน้ำหนักบรรทุกที่ยอดเยี่ยมที่ 12.5 กก. และระยะการทำงาน 1,300 มม. ซึ่งทำให้หุ่นยนต์รุ่นนี้เหมาะสำหรับการทำงานที่หลากหลาย

ในปีปัจจุบันเราได้ส่งมอบหุ่นยนต์รุ่นรวมปฏิบัติการในภาคอุตสาหกรรมของ UR ให้กับลูกค้าในหลากหลายอุตสาหกรรมทั่วโลกไปแล้วกว่า 100,000 ตัว โดยบริษัทใน e-Series จะมอบความยืดหยุ่นที่ยอดเยี่ยมและความสะดวกในการใช้งานที่เหนือชั้นกว่าสำหรับการทำงานของคุณ

อัปเดตล่าสุด พฤษภาคม 2025

สงวนลิขสิทธิ์ © 2025 โดย Universal Robots A/S สงวนลิขสิทธิ์

### คุณสมบัติ

ระดับการป้องกัน IP	IP54
เสียงรบกวน	< 65 dB (A)
การติดตั้งบนหุ่นยนต์	ติดตั้งได้
พอร์ต I/O ที่หน้าแปลนเคี	อ
อินพุตดิจิตอล	2
เอาต์พุตดิจิตอล	2
อินพุตแอนะล็อก	2
แรงดันไฟฟ้าของแหล่งจ่ายไฟ	12/24 V
แหล่งจ่ายไฟ	2 A (ขาอยู่), 1 A (ขาเดี่ยว)

### ลักษณะทางกายภาพ

ขนาดฐาน	Ø190 มม.
วัสดุ	อะลูมิเนียมพลาสติกเหล็กกล้า
หน้าแปลนเคี	M8 ตัวเมีย 8 พิน EN ISO-9409-1-50-4-M6
ประเภทหัวต่อ	M8 ตัวเมีย 8 พิน
ความยาวสายไฟของแขนหุ่นยนต์	6 ม. (236 นิ้ว)
น้ำหนักรวมสายไฟ	33.5 กก. (73.9 ปอนด์)
ความชื้น	≤ 90% RH (ไม่ควบแน่น)

### ติดต่อ

Universal Robots A/S  
 Energivej 51  
 5260 Odense  
 เดนมาร์ก

+45 89 93 89 89  
[sales@universal-robots.com](mailto:sales@universal-robots.com)  
[universal-robots.com](http://universal-robots.com)

## หน้าจอบนโปรแกรม

### คุณสมบัติ

ระดับการป้องกัน IP	IP54
ความชื้น	≤ 90% RH (ไม่ควบแน่น)
ความละเอียดของหน้าจอ	1280 x 800 พิกเซล

### ลักษณะทางกายภาพ

วัสดุ	พลาสติก
ขนาดหน้าจอบนโปรแกรม (กว้าง x สูง x ลึก)	300 มม. x 231 มม. x 50 มม. (11.8 นิ้ว x 9.1 นิ้ว x 1.97 นิ้ว)
น้ำหนัก	1.6 กก. (3.5 ปอนด์) รวมสายเคเบิลหน้าจอบนโปรแกรมยาว 1 เมตร
ความยาวสายเคเบิล	4.5 ม. (177.17 นิ้ว)

## กล่องควบคุม

### คุณสมบัติ

ระดับการป้องกัน IP	IP44
ความชื้น	≤ 90% RH (ไม่ควบแน่น)
พอร์ต I/O	อินพุตดิจิตอล 16 เอาต์พุตดิจิตอล 16 อินพุตแอนะล็อก 2 เอาต์พุตแอนะล็อก 2 อินพุตดิจิตอลลอจิก 4
แหล่งจ่ายไฟ I/O	24V, 2A
โปรโตคอลอุตสาหกรรม	Modbus TCP (โคลเอนด์ / เซิร์ฟเวอร์) อะแดปเตอร์อีเธอร์เน็ต/IP อุปกรณ์ PROFINET, PROFIsafe ROS/ROS2 อีเธอร์เน็ต 1 Gb/s USB 2.0 USB 3.0 Mini DisplayPort อินเทอร์เฟซเคี (SPI AN-146 & Euromap-67)*

อินเทอร์เฟซฮาร์ดแวร์

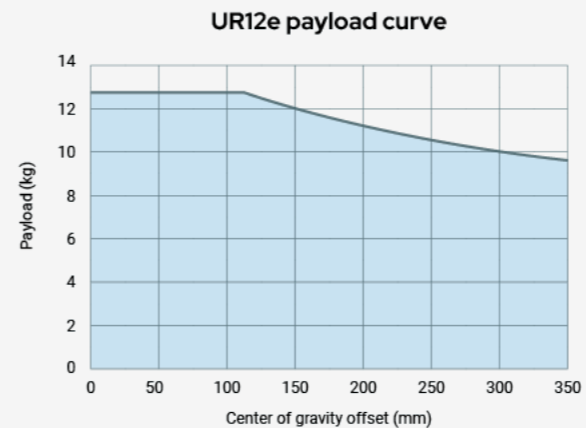
แหล่งจ่ายไฟ	100-240 VAC, 47-440 Hz
-------------	------------------------

\*ใช้ได้กับรุ่น OEM เท่านั้น

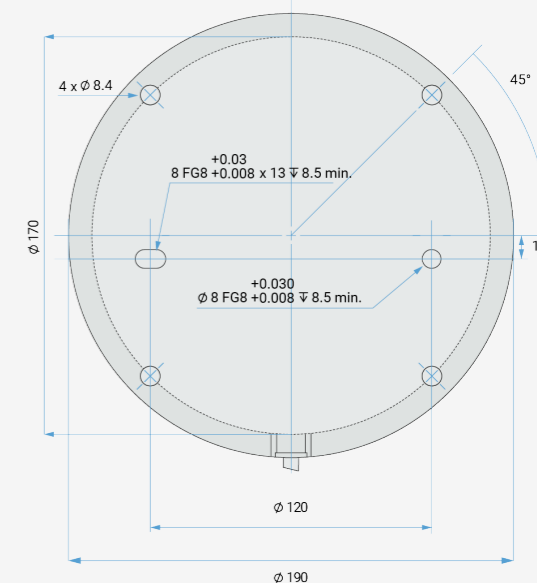
### ลักษณะทางกายภาพ

ขนาดกล่องควบคุม (กว้าง x สูง x ลึก)	460 มม. x 449 มม. x 254 มม. (18.2 นิ้ว x 17.6 นิ้ว x 10 นิ้ว)
น้ำหนัก	12 กก. (26.5 ปอนด์)
วัสดุ	เหล็กกล้าแบบพ่นสีฝุ่น

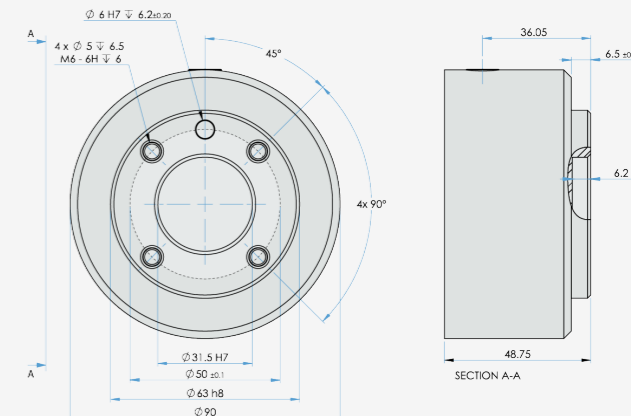
มีกล่องควบคุมพร้อมให้บริการในเวอร์ชัน OEM



### อินเทอร์เฟซสำหรับหน้าแปลน UR12e



### หน้าแปลนเคี 6 พิน สำหรับ UR12e



### ขนาดและระยะการทำงานของ UR12e

