

## UR12e 技术规范

作为我们功能最多的机器人，UR12e 具有出色的负载能力，其有效载荷可以达到 **12.5 kg**，工作范围可以达到 **1300 mm**，因此是各类应用的理想之选。

目前，已有超 10 万台 UR 协作式工业机器人交付到全球各行业的客户手中。e-Series 协作式机器人能够为您的应用带来极高的灵活性和无与伦比的易用性。

2025 年 5 月更新。  
 版权所有 © 2025 Universal Robots A/S。保留所有权利。

### 功能

IP 分类	IP54
噪声	< 65 dB(A)
手臂安装	任意方向
<b>工具法兰上的 I/O 端口</b>	
数字输入	2
数字输出	2
模拟输入	2
电源电压	12/24 V
电源	2 A(双针)、1A(单针)

### 材质

足迹	Ø190 mm
材质	铝、塑料、钢
工具法兰	M8 8 针母头， EN ISO-9409-1-50-4-M6
连接器类型	M8 8 针母头
线缆长度(机械臂)	6 m (236 in)
含线缆的重量	33.5 kg (73.9 lbs)
湿度	相对湿度 ≤ 90%(无冷凝)

### 联系方式

Universal Robots A/S  
 Energivej 51  
 5260 Odense  
 Denmark

+45 89 93 89 89  
[sales@universal-robots.com](mailto:sales@universal-robots.com)  
[universal-robots.com](http://universal-robots.com)

## 示教盒

### 功能

IP 等级	IP54
湿度	相对湿度 ≤ 90%(无冷凝)
显示屏分辨率	1280 x 800 像素

### 材质

材质	塑料
示教盒尺寸(宽 x 高 x 深)	300 mm x 231 mm x 50 mm (11.8 in x 9.1 in x 1.97 in)
重量	1.6 kg (3.5 lbs), 含 1 m 示教盒线缆
线缆长度	4.5 m (177.17 in)

## 控制箱

### 功能

IP 等级	IP44
湿度	相对湿度 ≤ 90%(无冷凝)
<b>I/O 端口</b>	
数字输入	16
数字输出	16
模拟输入	2
模拟输出	2
正交数字输入	4
I/O 电源	24V, 2A

工业协议	Modbus TCP(客户端/服务器) 以太网/IP 适配器 PROFINET 设备, PROFINET ROS/ROS2 1 Gb/s 以太网 USB 2.0 USB 3.0 Mini DisplayPort 注塑机接口 (SPI AN-146 和 Euromap-67) *
------	---

### 硬件接口

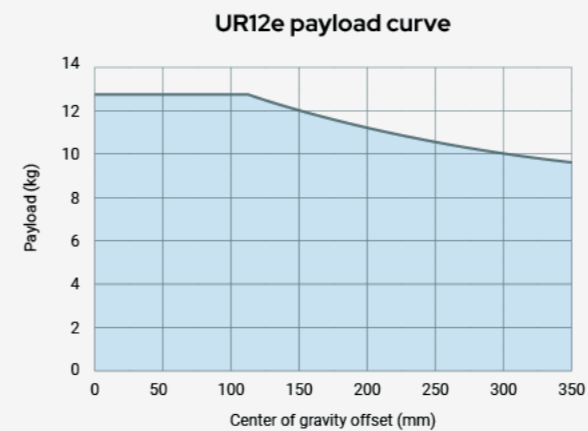
电源	100-240 VAC, 47-440 Hz
----	------------------------

\*仅适用于 OEM 版本。

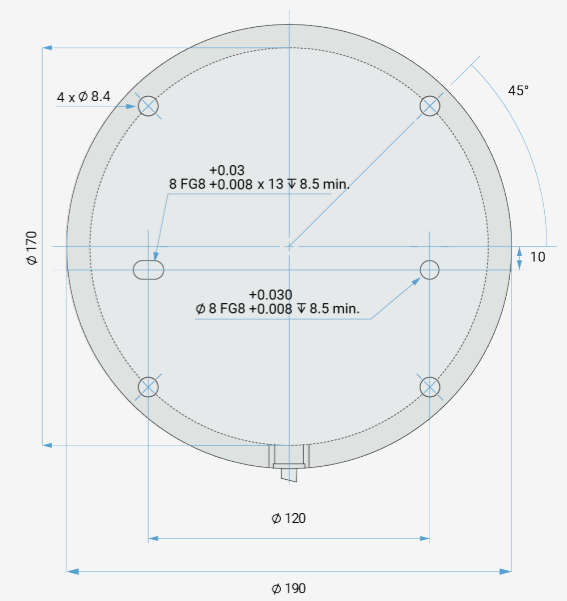
### 材质

控制箱尺寸(宽 x 高 x 深)	460 mm x 449 mm x 254 mm (18.2 in x 17.6 in x 10 in)
重量	12 kg (26.5 lbs)
材质	粉末涂层钢

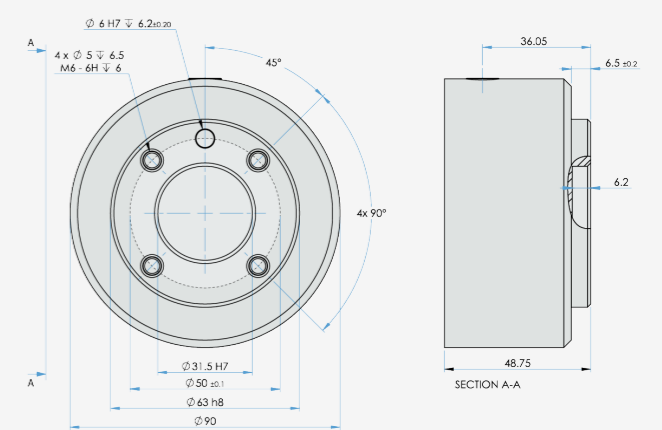
控制箱也提供 OEM 版本。



UR12e 基座法兰接口



UR12e 工具法兰



UR12e 尺寸和工作范围

