

UR12e 技術規格

UR12e 是我們功能最多元的機器人，提供 **12.5 kg** 的出色有效負載及 **1300 mm** 的運動範圍，是各種應用的理想之選。

目前已有超過 **10 萬台** 的 UR 協作型工業機器人交付至全球各行各業的客戶。**e-Series** 協作型機器人為您的應用提供了極佳的靈活性和無與倫比的易用性。

2025 年 5 月更新。
版權所有 © 2025 by Universal Robots A/S。保留所有權利。

功能

IP 等級	IP54
噪聲	< 65 dB(A)
手臂安裝	任何方向
工具法蘭的 I/O 連接埠	
數位輸入	2
數位輸出	2
類比輸入	2
電源電壓	12/24 V
電源	2 A(雙 pin)、1 A(單 pin)

物理規格

足跡	Ø190 mm
材質	鋁、塑膠、鋼
工具法蘭	M8 8 針母端， EN ISO-9409-1-50-4-M6
連接器類型	M8 8 針母端
纜線長度(機器人手臂)	6 m (236 in)
含電纜的重量	33.5 kg (73.9 lbs)
濕度	≤ 90% RH(無冷凝)

聯系方式

Universal Robots A/S
 Energivej 51
 5260 Odense
 丹麥

+45 89 93 89 89
sales@universal-robots.com
universal-robots.com

UR12e 通用規格

有效負載	12.5 kg (27.5 lbs)
延伸	1300 mm (51.2 in)
自由度	6 個旋轉關節
程式設計	12 吋觸控螢幕，配備 PolyScope 圖形使用者介面
電力使用(平均)	
最大功率	615 W
適度操作設定	350 W
操作溫度範圍	環境溫度： 0-50°C (32-122°F)
安全功能	20 種可配置的安全功能
依循規範	EN ISO 13849-1(PLd 類別3)、 EN ISO 10218-1

UR12e 機器人手臂 效能

力感應， 工具法蘭/扭矩感應器	力, x-y-z	扭矩, x-y-z
範圍	± 100.0 N	± 10.0 Nm
精度	± 5.0 N	± 0.2 Nm
準確度	± 5.5 N	± 0.5 Nm

移動

最大 TCP 速度	4 m/s
符合 ISO 9283 規範的位姿重複性	± 0.05 mm
軸移動	
底座	工作範圍 ± 360° 最大速度 ± 120°/s
肩部	± 360° ± 120°/s
肘部	± 360° ± 180°/s
手腕 1	± 360° ± 180°/s
手腕 2	± 360° ± 180°/s
手腕 3	± 360° ± 180°/s

教導器

功能

IP 等級	IP54
濕度	≤ 90% RH(無冷凝)
顯示解析度	1280 x 800 像素

物理規格

材質	塑膠
教導器尺寸(寬 × 高 × 深)	300 mm x 231 mm x 50 mm (11.8 in x 9.1 in x 1.97 in)
重量	1.6 kg (3.5 lbs), 包含 1 m 教導器電纜
電纜長度	4.5 m (177.17 in)

控制箱

功能

IP 等級	IP44
濕度	≤ 90% RH(無冷凝)
I/O 連接埠	
數位輸入	16
數位輸出	16
類比輸入	2
類比輸出	2
正交數位輸入	4
I/O 電源	24V、2A

工業協定	Modbus TCP(客戶端/伺服器) 乙太網路/IP 適配器 PROFINET 裝置、PROFIsafe ROS/ROS2 乙太網路 1 Gb/s USB 2.0 USB 3.0 Mini DisplayPort 注塑機介面 (SPI AN-146 & Euromap-67)*
------	--

硬體介面

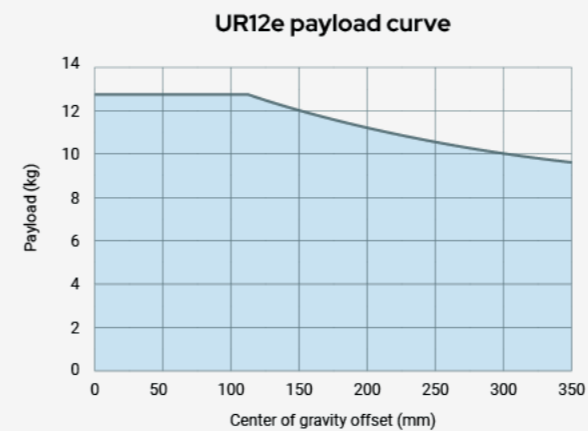
電源	100-240 VAC、47-440 Hz
----	-----------------------

*僅適用於 OEM 版本。

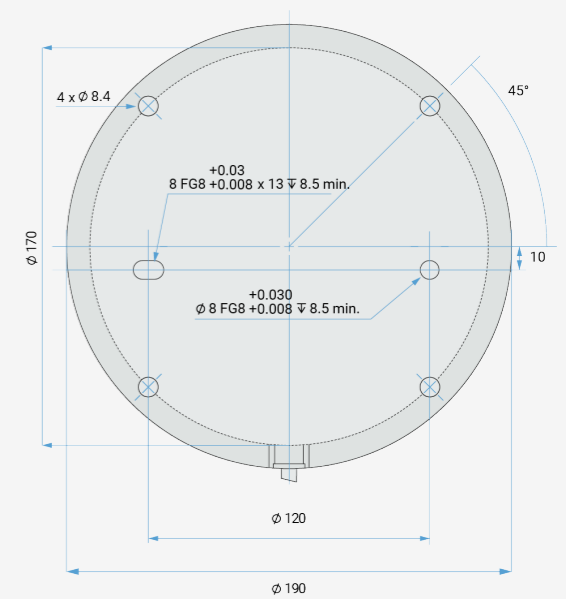
物理規格

控制箱尺寸(寬 × 高 × 深)	460 mm x 449 mm x 254 mm (18.2 in x 17.6 in x 10 in)
重量	12 kg (26.5 lbs)
材質	粉末塗層鋼

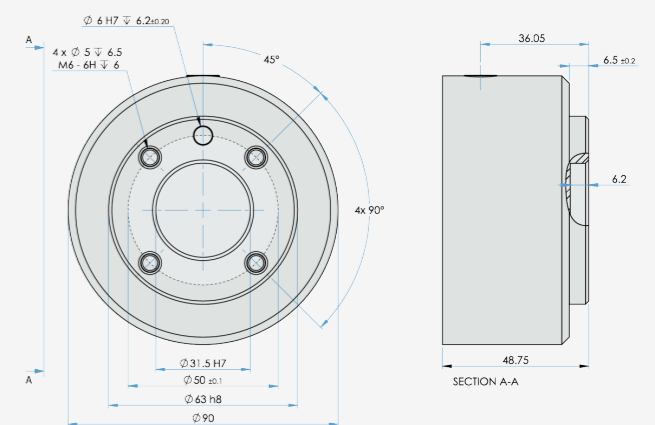
控制箱也提供 OEM 版本。



UR12e 底座法蘭的介面



UR12e 工具法蘭



UR12e 的尺寸和運動範圍

