

UR16e

Tekniske specifikationer

UR16e kan klare en nyttelast på 16 kg, hvilket giver mulighed for tungere værktøj på armen og håndtering af flere dele.

Indtil nu har UR leveret mere end 100.000 samarbejdende industrirobotter til kunder i mange forskellige brancher og rundt om i verden. E-serien af kobots giver utrolig fleksibilitet og uovertruffen brugervenlighed i anvendelsen.

Opdateret maj 2025.
Ophavsret © 2025 Universal Robots A/S. Alle rettigheder forbeholdes.

UR16e

Generel specifikation

Nyttelast	16 kg (35,3 lbs)
Rækkevidde	900 mm (35,4 tommer)
Frihedsgrader	6 drejeled
Programmering	12 tommeres berøringsskærm med PolyScope grafisk brugergrænseflade
Strømforbrug (gennemsnit)	
Maksimal effekt	585 W
Moderate driftsindstillinger	350 W
Driftstemperaturområde	Omgivelsestemperatur: 0-50°C(32-122°F)
Sikkerhedsfunktioner	20 konfigurerbare sikkerhedsfunktioner
I overensstemmelse med	EN ISO 13849-1 (PLd kategori 3), EN ISO 10218-1

Funktioner

IP kapslingsklasse	IP54
Støj	< 65 dB(A)
Arm montering	Enhver orientering
I/O-porte ved værktøjsflange	
Digital ind	2
Digital ud	2
Analog ind	2
Strømforsyningsspænding	12/24 V
Strømforsyning	2 A (dobbelben), 1 A (enkeltben)

Fysisk

Basemål	Ø190 mm
Materialer	Aluminium, plast, stål
Værktøjsflange	M8 8-bens hun, EN ISO-9409-1-50-4-M6
Konnectortype	M8 8-bens hun
Kabellængde (robotarm)	6 m (236 tommer)
Vægt inklusive kabel	33,1 kg (73 lbs)
Luffugtighed	≤90% relativ luffugtighed (ikke-kondenserende)

Kontakt

Universal Robots A/S
Energivej 51
5260 Odense
Danmark

+45 89 93 89 89
sales@universal-robots.com
universal-robots.com

Programmeringskonsol

Funktioner

IP kapslingsklasse	IP54
Luffugtighed	≤90% relativ luffugtighed (ikke-kondenserende)
Skærmopløsning	1280 x 800 pixels
Fysisk	
Materialer	Plast
Programmeringskonsol størrelse (B x H x D)	300 mm x 231 mm x 50 mm (11,8 tommer x 9,1 tommer x 1,97 tommer)
Vægt	1,6 kg (3,5 lbs) inklusive 1 m programmeringskonsol-kabel
Kabellængde	4,5 m (177,17 tommer)

Kontrollerskab

Funktioner

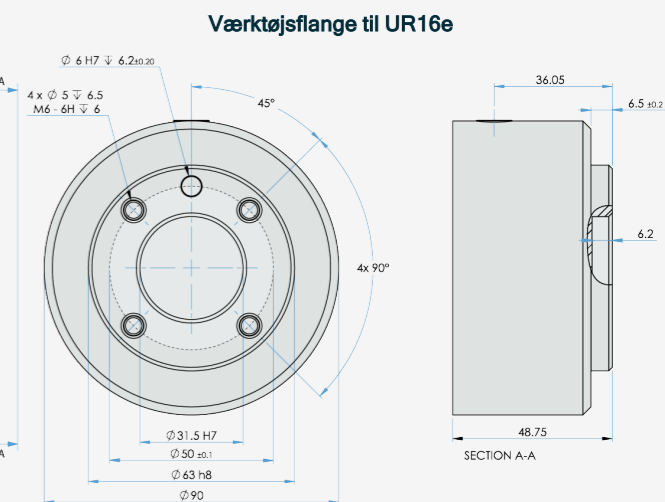
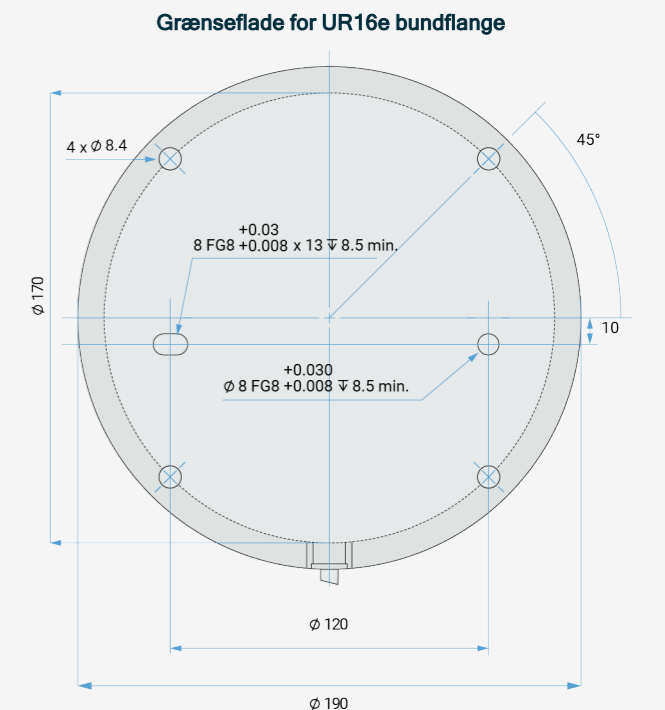
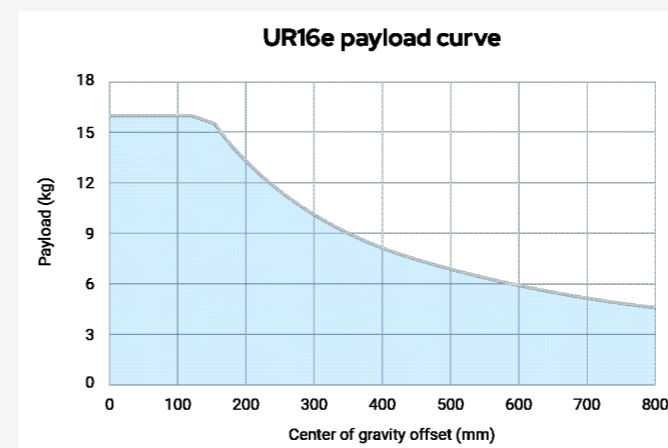
IP kapslingsklasse	IP44
Driftstemperaturområde	Omgivelsestemperatur: 0-50°C (32-122°F)
Luffugtighed	≤90% relativ luffugtighed (ikke-kondenserende)
I/O-porte	
Digital ind	16
Digital ud	16
Analog ind	2
Analog ud	2
Kvadratur digitale indgange	4
I/O strømforsyning	24V, 2A
Industriprotokoller	Modbus TCP (klient/server) Ethernet/IP-adapter PROFINET-enhed, PROFI-safe ROS/ROS2
Hardwaregrænseflader	Ethernet 1 Gb/s USB 2.0 USB 3.0 Mini DisplayPort Sprøjtstøbemaskine-grænseflade (SPI AN-146 & Euromap-67)*
Strømkilde	100-240 VAC, 47-440 Hz

*Gælder kun for OEM-version.

Fysisk

Kontrollerskab, mål (B x H x D)	460 mm x 449 mm x 254 mm (18,2 tommer x 17,6 tommer x 10 tommer)
Vægt	12 kg (26,5 lbs)
Materialer	Pulverlakeret stål

Kontrolboksen fås også i en OEM-version.



Dimensioner og rækkevidde UR16e

