

UR16e Technische Spezifikationen

Der UR16e liefert 16 kg Nutzlast, was für schwere Werkzeuge am Armende und Handhabung von mehreren Teilen ermöglicht.

Bis heute wurden mehr als 100.000 kollaborative Industrieroboter von UR an Kunden in allen Industrien und auf der ganzen Welt geliefert. Die Coboter der e-Serie bieten für Ihren Anwendungszweck unglaubliche Flexibilität und beispiellose Benutzerfreundlichkeit.

Aktualisiert im Mai 2025.

Copyright © 2025 von Universal Robots A/S. Alle Rechte vorbehalten.

UR16e

Allgemeine Spezifikationen

Nutzlast	16 kg (35,3 lbs)
Reichweite	900 mm (35,4 in)
Freiheitsgrad	6 Drehgelenke
Programmierung	12-Zoll-Touchscreen mit grafischer PolyScope-Benutzeroberfläche
Stromverbrauch (durchschnitt)	
Maximale Leistung	585 W
Mäßige Betriebseinstellungen	350 W
Betriebstemperaturbereich	Umgebungstemperatur: 0-50°C (32-122°F)
Sicherheitsfunktionen	20 konfigurierbare Sicherheitsfunktionen
Gemäß	EN ISO 13849-1 (PLd Kategorie 3), EN ISO 10218-1

UR16e Roboterarm

Leistung

Kraftmessung, Werkzeugflansch/Drehmomentsensor	Kraft, x-y-z	Drehmoment, x-y-z
Spanne	± 160,0 N	± 10,0 Nm
Genauigkeit	± 5,0 N	± 0,2 Nm
Genauigkeit	± 5,5 N	± 0,5 Nm

Bewegung

Max. TCP-Geschwindigkeit	3 m/s
Posenwiederholbarkeit gemäß ISO 9283	± 0,05 mm

Achsenbewegung	Arbeitsbereich	Maximale Geschwindigkeit
Basis	± 360°	± 120°/s
Schulter	± 360°	± 120°/s
Ellbogen	± 360°	± 180°/s
Handgelenk 1	± 360°	± 180°/s
Handgelenk 2	± 360°	± 180°/s
Handgelenk 3	± 360°	± 180°/s

Merkmale

IP-Klassifizierung	IP54
Störung	< 65 dB(A)
Armmontage	Beliebige Ausrichtung
E/A-Anschlüsse am Werkzeugflansch	
Digitaler Eingang	2
Digitaler Ausgang	2
Analoger Eingang	2
Versorgungsspannung	12/24 V
Stromversorgung	2 A (Doppel-Pin), 1 A (Einzelner Pin)

Physisch

Stellfläche	Ø190 mm
Materialien	Aluminium, Kunststoff, Stahl
Werkzeugflansch	M8 8-Pin weiblich, EN ISO-9409-1-50-4-M6
Anschlussstyp	M8 8-Pin weiblich
Kabellänge (Roboterarm)	6 m (236 in)
Gewicht inklusive Kabel	33,1 kg (73 lbs)
Luftfeuchtigkeit	≤ 90 % RH (nicht kondensierend)

Kontakt

Universal Robots A/S
Energivej 51
5260 Odense
Dänemark

+45 89 93 89 89
sales@universal-robots.com
universal-robots.com

Teach-Pendant

Merkmale

IP-Klassifizierung	IP54
Luftfeuchtigkeit	≤ 90 % RH (nicht kondensierend)
Bildschirmauflösung	1280 x 800 Pixel

Physisch

Materialien	Kunststoff
Teach-Pendant-Größe (B x H x T)	300 mm x 231 mm x 50 mm (11,8 in x 9,1 in x 1,97 in)
Gewicht	1,6 kg (3,5 lbs) einschließlich 1 m Teach-Pendant-Kabel
Kabellänge	4,5 m (177,17 in)

Controller

Merkmale

IP-Klassifizierung	IP44
Betriebstemperaturbereich	Umgebungstemperatur: 0-50°C (32-122°F)
Luftfeuchtigkeit	≤ 90 % RH (nicht kondensierend)

E/A-Anschlüsse

Digitaler Eingang	16
Digitaler Ausgang	16
Analoger Eingang	2
Analogausgang	2
Quadratur-Digitaleingänge	4
E/A-Stromversorgung	24 V, 2 A

Industrieprotokolle

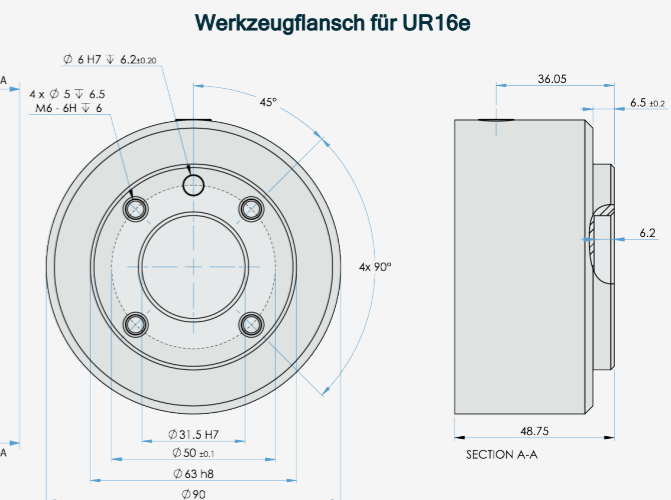
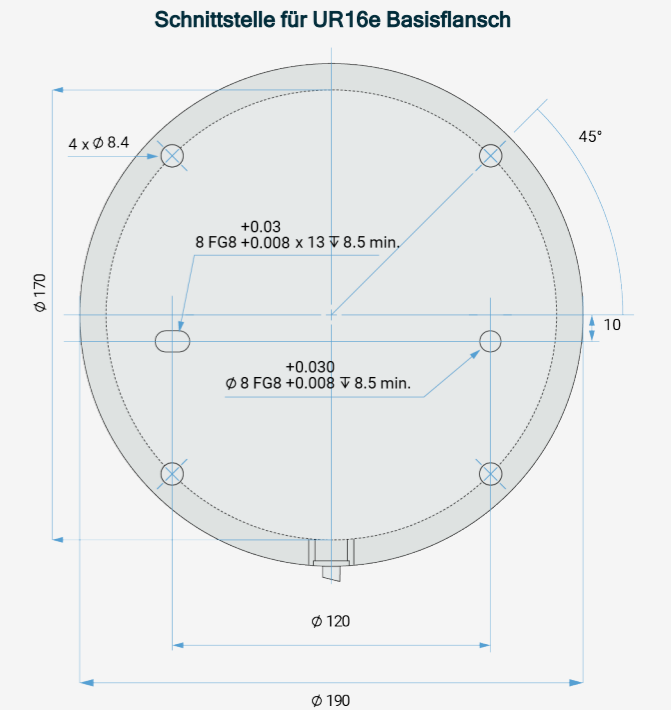
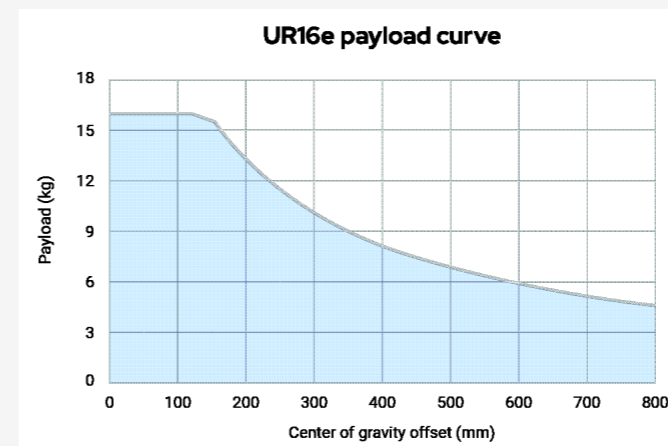
Modbus TCP (Client/Server)	
Ethernet-/IP-Adapter	
PROFINET-Gerät, PROFIsafe	
ROS/ROS2	
Ethernet 1 Gb/s	
USB 2.0 USB 3.0	
Mini DisplayPort	
Spritzgusswerkzeug-Schnittstelle (SPI AN-146 & Euromap-67)*	
Stromquelle	100-240 VAC, 47-440 Hz

*Nur gültig für OEM-Version.

Physisch

Controllerabmessungen (B x H x T)	460 mm x 449 mm x 254 mm (18,2 in 17,6 in x 10 in)
Gewicht	12 kg (26,5 lbs)
Materialien	Pulverbeschichteter Stahl

Der Controller ist auch in einer OEM-Version verfügbar.



Abmessungen und Reichweite UR16e

