

## UR16e

### Caractéristiques techniques

L'UR16e offre 16 kg de charge utile, ce qui permet un outillage plus lourd à l'extrémité du bras et la manipulation de plusieurs pièces.

Aujourd'hui, plus de 100 000 robots industriels collaboratifs UR ont été livrés à des clients dans tous les secteurs et dans le monde entier. Les cobots e-Series apporte une flexibilité incroyable et une facilité d'utilisation inégalée à votre application.

Mis à jour en mai 2025.

Copyright © 2025 par Universal Robots A/S. Tous droits réservés.

### Fonctionnalités

|  |  |
|--|--|
| Classification IP                                | IP54                                     |
| Niveau sonore                                    | < 65 dB(A)                               |
| Montage du bras                                  | N'importe quelle orientation             |
| <b>Ports d'E/S au niveau de la bride d'outil</b> |  |
| Entrées numériques                               | 2  |
| Sorties numériques                               | 2  |
| Entrées analogiques                              | 2  |
| Tension de l'alimentation électrique             | 12/24 V                                  |
| Alimentation électrique                          | 2 A (Double broche), 1 A (Broche unique) |

### Physique

|                                   |   |
|-----------------------------------|---|
| Encombrement                      | Ø 190 mm                                    |
| Matériaux                         | Aluminium, plastique, acier                 |
| Bride d'outil                     | M8 8 broches femelle, EN ISO-9409-1-50-4-M6 |
| Type de connecteur                | M8 8 broches femelle                        |
| Longueur du câble (bras du robot) | 6 m (236 in)                                |
| Poids avec câble                  | 33,1 kg (73 lbs)                            |
| Humidité                          | ≤ 90 % RH (sans condensation)               |

### Contact

Universal Robots A/S  
Energivej 51  
5260 Odense  
Danemark

+45 89 93 89 89  
[sales@universal-robots.com](mailto:sales@universal-robots.com)  
[universal-robots.com](http://universal-robots.com)

### Terminal de programmation

#### Fonctionnalités

|                           |                               |
|---------------------------|-------------------------------|
| Classification IP         | IP54                          |
| Humidité                  | ≤ 90 % RH (sans condensation) |
| Résolution de l'affichage | 1280 x 800 pixels             |

#### Physique

|   |   |
|---|---|
| Matériaux                                       | Plastique   |
| Taille du terminal de programmation (L x H x P) | 300 mm x 231 mm x 50 mm (11,8 in x 9,1 in x 1,97 in)            |
| Poids   | 1,6 kg (3,5 lbs) dont 1 m de câble de terminal de programmation |
| Longueur du câble                               | 4,5 m (177,17 in)   |

### Boîtier de commande

#### Fonctionnalités

|   |  |
|---|--|
| Classification IP                       | IP44                                     |
| Plage de températures de fonctionnement | Température ambiante : 0-50°C (32-122°F) |
| Humidité                                | ≤ 90 % RH (sans condensation)            |

#### Ports d'E/S

|                                  |           |
|----------------------------------|-----------|
| Entrées numériques               | 16        |
| Sorties numériques               | 16        |
| Entrées analogiques              | 2         |
| Sortie analogique                | 2         |
| Entrées numériques en quadrature | 4         |
| Alimentation E/S                 | 24 V, 2 A |

#### Protocoles industriels

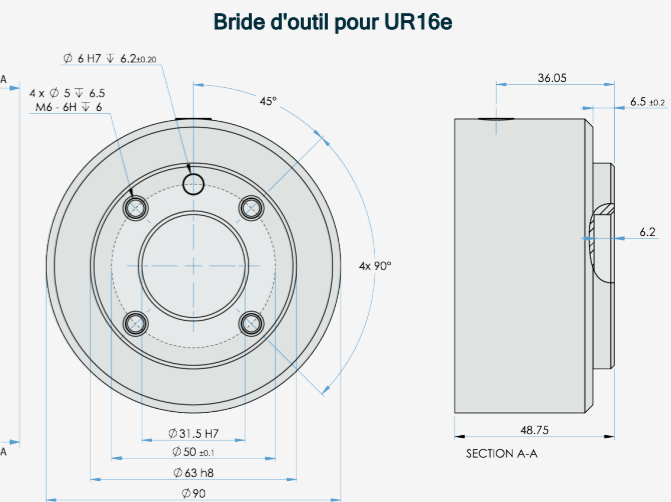
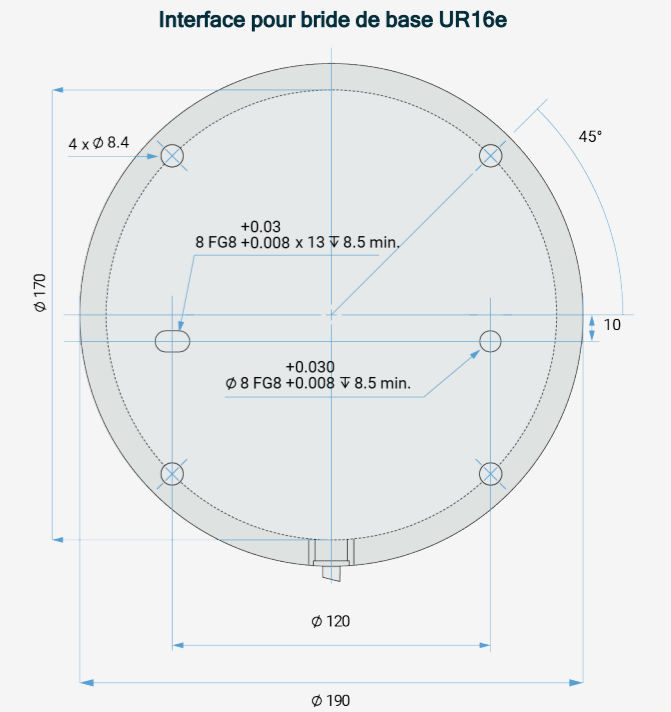
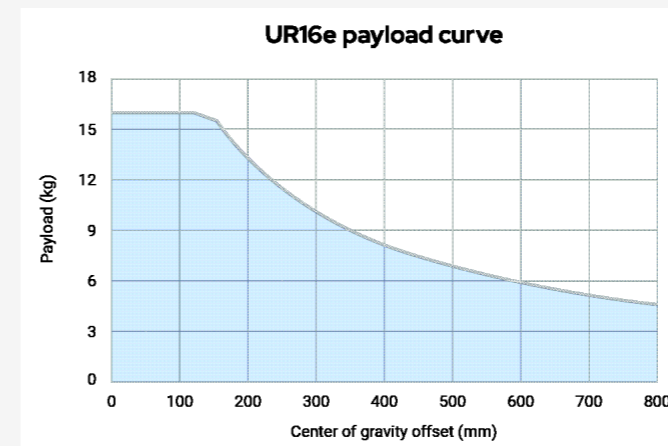
|                        |  |
|------------------------|--|
| Interfaces matérielles | Modbus PCO (Client/Serveur)<br>Adaptateur Ethernet/IP<br>Appareil PROFINET, PROFIsafe<br>ROS/ROS2  |
| Source d'alimentation  | Ethernet 1 Gb/s<br>USB 2.0 USB 3.0<br>Mini DisplayPort<br>Interface de machine de moulage par injection (SPI AN-146 & Euromap-67)*<br>100-240 VAC, 47-440 Hz |

\* Valable uniquement pour la version OEM.

### Physique

|   |  |
|---|--|
| Taille du boîtier de commande (L x H x P) | 460 mm x 449 mm x 254 mm (18,2 in x 17,6 in x 10 in) |
| Poids                                     | 12 kg (26,5 lbs)                                     |
| Matériaux                                 | Acier thermolaqué                                    |

Le boîtier de commande est également disponible dans une version OEM.



### Dimensions et portée de l'UR16e

