

UR16e

Specifica tecnica

L'UR16e offre 16 kg di carico utile, consentendo il montaggio di utensili più pesanti all'estremità del braccio e la movimentazione di più parti.

Oggi, più di 100.000 robot industriali collaborativi UR sono stati consegnati a clienti in tutti i settori e in tutto il mondo. La serie e-Series di cobot offre un'incredibile flessibilità e una facilità d'uso senza precedenti alla tua applicazione.

Aggiornamento maggio 2025.
Copyright © 2025 di Universal Robots A/S. Tutti i diritti riservati.

Funzionalità

Classificazione IP	IP54
Rumore	< 65 dB(A)
Montaggio su braccio	Qualsiasi orientamento
Porte I/O sulla flangia utensile	
Ingresso digitale	2
Uscita digitale	2
Ingresso analogico	2
Tensione alimentazione	12/24 V
Alimentazione	2 A (pin doppio), 1 A (pin singolo)

Fisico

Ingombro	Ø190 mm
Materiali	Alluminio, plastica, acciaio
Flangia utensile	M8 femmina a 8 pin, EN ISO-9409-1-50-4-M6
Tipo di connettore	M8 femmina a 8 pin
Lunghezza cavo (braccio del robot)	6 m (236 pollici)
Peso incluso il cavo	33,1 kg (73 libbre)
Umidità	≤ 90% RH (in assenza di condensa)

Contatto

Universal Robots A/S
Energivej 51
5260 Odense
Danimarca

+45 89 93 89 89
sales@universal-robots.com
universal-robots.com

Teach Pendant

Funzionalità

Classificazione IP	IP54
Umidità	≤ 90% RH (in assenza di condensa)
Risoluzione del display	1280 x 800 pixel

Fisico

Materiali	Plastica
Dimensioni del Teach Pendant (L x A x P)	300 mm x 231 mm x 50 mm (11,8 x 9,1 x 1,97 pollici)
Peso	1,6 kg (3,5 libbre) incluso 1 m di cavo Teach Pendant
Lunghezza del cavo	4.5 m (177,17 pollici)

unità di controllo

Funzionalità

Classificazione IP	IP44
Intervallo di temperatura di esercizio	Temperatura ambiente: 0-50 °C (32-122 °F)
Umidità	≤ 90% RH (in assenza di condensa)

Porte I/O

Ingresso digitale	16
Uscita digitale	16
Ingresso analogico	2
Uscita analogica	2
Ingressi digitali di quadratura	4
Alimentazione I/O	24 V, 2 A

Protocolli industriali

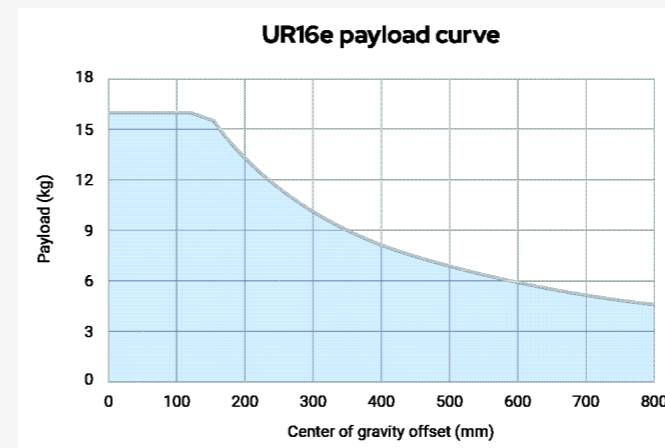
Interfacce hardware	Modbus TCP (Client/Server) Adattatore Ethernet/IP Dispositivo PROFINET, PROFIsafe ROS/ROS2
Fonte di alimentazione	Ethernet 1 Gb/s USB 2.0 USB 3.0 Mini DisplayPort Interfaccia della macchina di stampaggio a iniezione (SPI AN-146 & Euromap-67)* 100-240 VAC, 47-440 Hz

*Valido solo per la versione OEM.

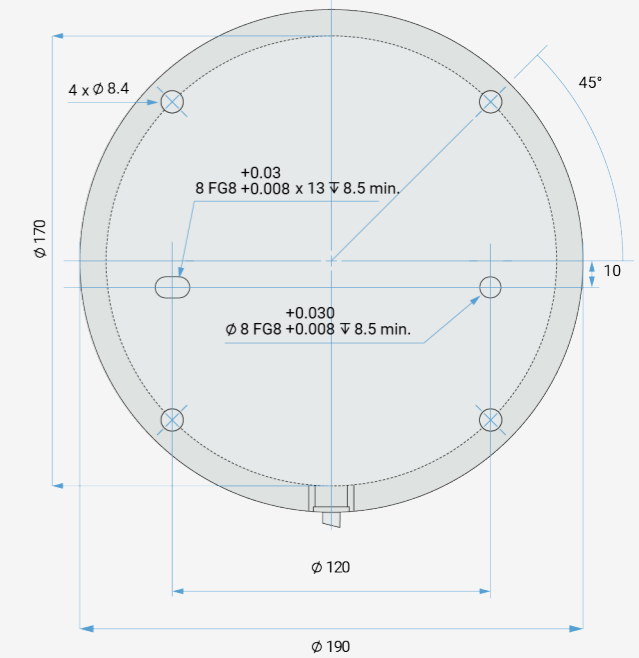
Fisico

Dimensioni dell'unità di controllo (L x A x P)	460 mm x 449 mm x 254 mm (18,2 x 17,6 x 10 pollici)
Peso	12 kg (26,5 libbre)
Materiali	Acciaio verniciato a polvere

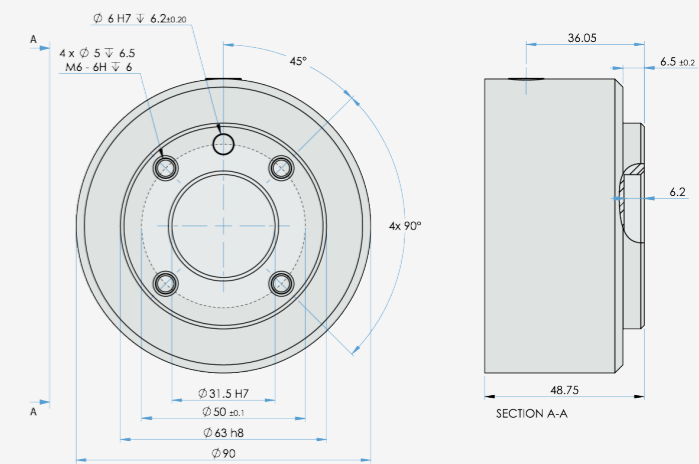
L'unità di controllo è disponibile anche in versione OEM.



Interfaccia per flangia base UR16e



Flangia utensile per UR16e



Dimensioni e portata di UR16e

