

UR16e 기술 사양

UR16e는 16kg의 페이로드를 제공하며, 더 무거운 엔드 오브 암 툴링 및 멀티 파트 핸들링을 허용합니다.

오늘날 100,000대 이상의 UR 산업용 협업 로봇이 산업 전반과 전 세계의 고객에게 제공되고 있습니다. e-Series 코봇은 고객의 애플리케이션에 놀라운 유연성과 탁월한 사용 편의성을 제공합니다.

2025년 5월에 업데이트되었습니다.

Copyright © 2025 by Universal Robots A/S. 모든 권리 보유.

특징

| | |
|----------------------|------------------------|
| IP 등급 | IP54 |
| 소음 | < 65 dB(A) |
| 암 장착 | 모든 자세 |
| 툴 플랜지의 I/O 포트 | |
| 디지털 입력 | 2 |
| 디지털 출력 | 2 |
| 아날로그 입력 | 2 |
| 전원 공급 전압 | 12/24 V |
| 전원 공급 | 2 A (듀얼 핀), 1 A (싱글 핀) |

물리적 특성

| | |
|---------------|--------------------------------|
| 설치 공간 | Ø190 mm |
| 소재 | 알루미늄, 플라스틱, 강철 |
| 툴 플랜지 | M8 8핀 암, EN ISO-9409-1-50-4-M6 |
| 커넥터 유형 | M8 8핀 암 |
| 케이블 길이 (로봇 암) | 6 m (236 in) |
| 케이블 포함 무게 | 33,1 kg (73 lbs) |
| 습도 | ≤ 90% RH (비응축) |

연락처

Universal Robots A/S
Energivej 51
5260 Odense
덴마크

+45 89 93 89 89
sales@universal-robots.com
universal-robots.com

UR16e 일반 사양

| | |
|------------------|--|
| 페이로드 | 16 kg (35.3 lbs) |
| 미치는 범위 | 900 mm (35.4 in) |
| 자유도 | 6 회전 조인트 |
| 프로그래밍 | 12인치 터치스크린과 PolyScope 그래픽 사용자 인터페이스 |
| 전력 소비(평균) | |
| 최대 전력 | 585 W |
| 중간 작동 설정 | 350 W |
| 작동 온도 범위 | 주변 온도: 0-50°C (32-122°F) |
| 안전 기능 | 20개의 구성 가능 안전 기능 |
| 준수 사항 | EN ISO 13849-1 (PLd 카테고리 3), EN ISO 10218-1 |

UR16e 로봇 암 성능

| 포스 감지, 툴 플랜지/토크 센서 | 포스, x-y-z | 토크, x-y-z |
|--------------------|-----------|-----------|
| 범위 | ± 160.0 N | ± 10.0 Nm |
| 정밀도 | ± 5.0 N | ± 0.2 Nm |
| 정확도 | ± 5.5 N | ± 0.5 Nm |

이동

| | | |
|---------------------|-----------|----------|
| 최대 TCP 속도 | 3 m/s | |
| ISO 9283에 따른 포즈 반복성 | ± 0.05 mm | |
| 축 이동 | | |
| 베이스 | ± 360° | ± 120°/s |
| 숄더 | ± 360° | ± 120°/s |
| 엘보우 | ± 360° | ± 180°/s |
| 리스트 1 | ± 360° | ± 180°/s |
| 리스트 2 | ± 360° | ± 180°/s |
| 리스트 3 | ± 360° | ± 180°/s |

티치 펜던트

특징

| | |
|-----------|----------------|
| IP 분류 | IP54 |
| 습도 | ≤ 90% RH (비응축) |
| 디스플레이 해상도 | 1280 x 800 픽셀 |

물리적 특성

| | |
|-----------------------|---|
| 소재 | 플라스틱 |
| 티치 펜던트 크기 (W x H x D) | 300 mm x 231 mm x 50 mm (11.8 in x 9.1 in x 1.97 in) |
| 무게 | 1.6 kg (3.5 lbs), 티치 펜던트 케이블 1 m 포함 |
| 케이블 길이 | 4.5 m (177.17 in) |

컨트롤 박스

특징

| | |
|----------|-----------------------------|
| IP 분류 | IP44 |
| 작동 온도 범위 | 주변 온도: 0-50°C (32-122°F) |
| 습도 | ≤ 90% RH (비응축) |

I/O 포트

| | |
|-----------|---------|
| 디지털 입력 | 16 |
| 디지털 출력 | 16 |
| 아날로그 입력 | 2 |
| 아날로그 출력 | 2 |
| 직교 디지털 입력 | 4 |
| I/O 전원 공급 | 24V, 2A |

산업 프로토콜

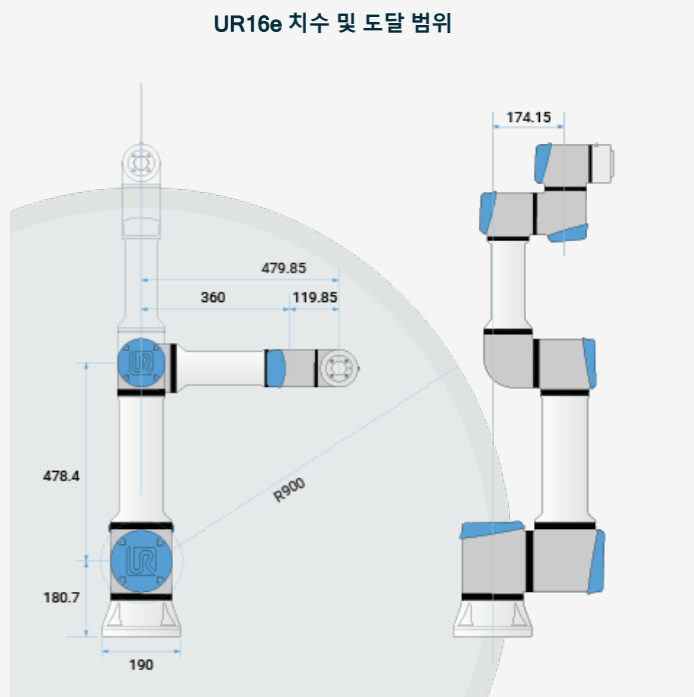
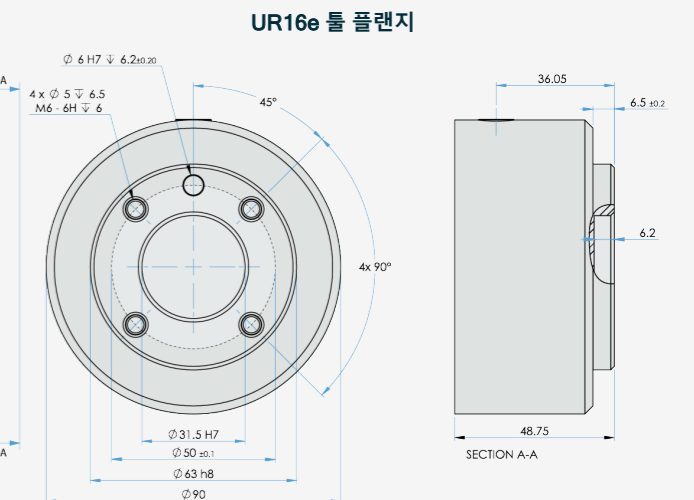
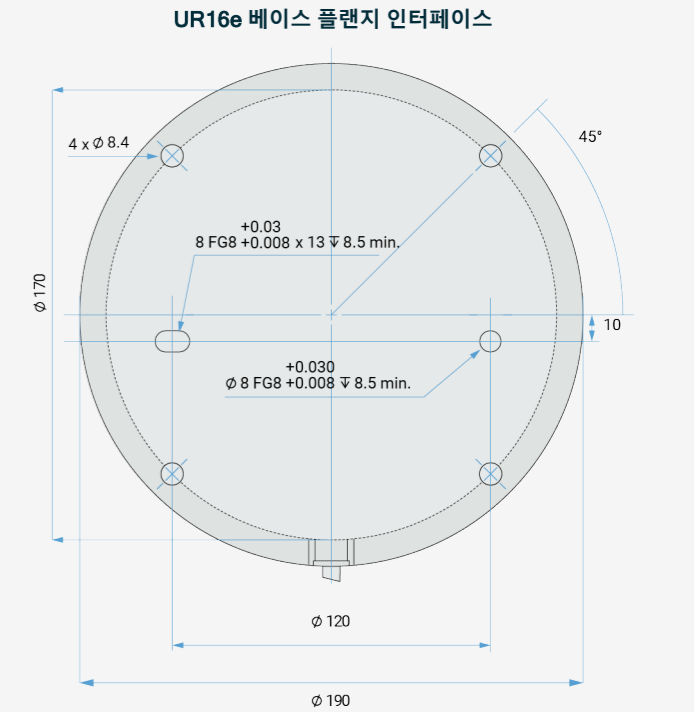
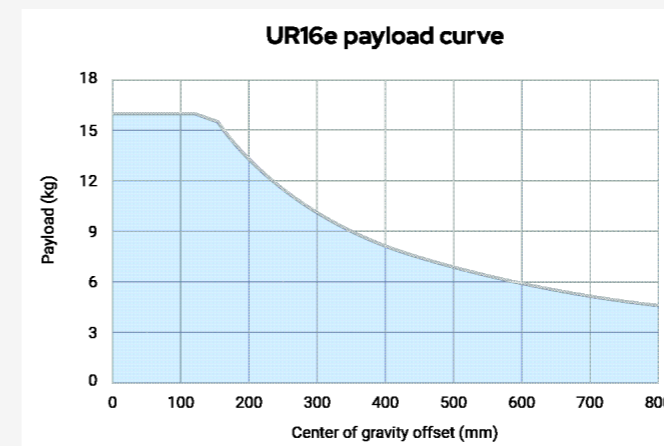
| | |
|--|------------------------|
| Modbus TCP (클라이언트/서버) | |
| Ethernet/IP 어댑터 | |
| PROFINET 장치, PROFINsafe | |
| ROS/ROS2 | |
| 이더넷 1Gb/s | |
| USB 2.0 USB 3.0 | |
| Mini DisplayPort | |
| 사출성형기 인터페이스 (SPI AN-146 & Euromap-67)* | |
| 전원 | 100-240 VAC, 47-440 Hz |

* OEM 버전에만 유효합니다.

물리적 특성

| | |
|-----------------------|---|
| 컨트롤 박스 크기 (W x H x D) | 460 mm x 449 mm x 254 mm (18.2 in x 17.6 in x 10 in) |
| 무게 | 12 kg (26.5 lbs) |
| 소재 | 분체 도장 강철 |

컨트롤 박스는 OEM 버전으로도 제공됩니다.



달리 명시하지 않는 경우:
치수는 밀리미터 단위입니다. 공차 ± 0.1 mm ± 0.5°