

UR16e

Especificações técnicas

UR16e fornece 16 kg de carga útil, permitindo o uso de ferramentas de fim de braço mais pesadas e o manuseamento de várias peças.

Hoje, já foram entregues mais de 100.000 robôs industriais colaborativos UR em clientes de todas as indústrias e por todo o mundo. A e-Series de cobots oferece incrível flexibilidade e facilidade de utilização sem paralelo na sua aplicação.

Atualizado em maio de 2025.

Copyright © 2025 by Universal Robots A/S. Todos os direitos reservados.

Funcionalidades

Classificação IP	IP54
Ruído	< 65 dB(A)
Fixação do braço	Qualquer orientação
Portas de E/S na flange da ferramenta	
Entrada digital	2
Saída digital	2
Entrada analógica	2
Tensão de alimentação	12/24 V
Fonte de alimentação	2 A (pino duplo), 1 A (pino simples)

Físico

Pegada	Ø190 mm
Materiais	Alumínio, plástico, aço
Flange da ferramenta	M8 fêmea de 8 pinos, EN ISO-9409-1-50-4-M6
Tipo de conector	M8 fêmea de 8 pinos
Comprimento do cabo (braço do robô)	6 m (236 in)
Peso incluindo o cabo	33,1 kg (73 lbs)
Humidade	≤ 90% RH (sem condensação)

Contacto

Universal Robots A/S
 Energivej 51
 5260 Odense
 Dinamarca

+45 89 93 89 89
sales@universal-robots.com
universal-robots.com

Teach Pendant

Funcionalidades

Classificação IP	IP54
Humidade	≤ 90% RH (sem condensação)
Resolução do ecrã	1280 x 800 píxeis

Físico

Materiais	Plástico
Tamanho do teach pendant (L x A x P)	300 mm x 231 mm x 50 mm (11.8 in x 9.1 in x 1.97 in)
Peso	1.6 kg (3.5 lbs) incluindo 1 m de cabo do teach pendant
Comprimento do cabo	4.5 m (177.17 in)

Caixa de Controlo

Funcionalidades

Classificação IP	IP44
Intervalo de temperatura operacional	Temperatura ambiente: 0-50°C (32-122°F)
Humidade	≤ 90% RH (sem condensação)

Portas de E/S

Entrada digital	16
Saída digital	16
Entrada analógica	2
Saída analógica	2
Entradas digitais em quadratura	4
Fonte de alimentação de E/S	24V, 2A

Protocolos industriais

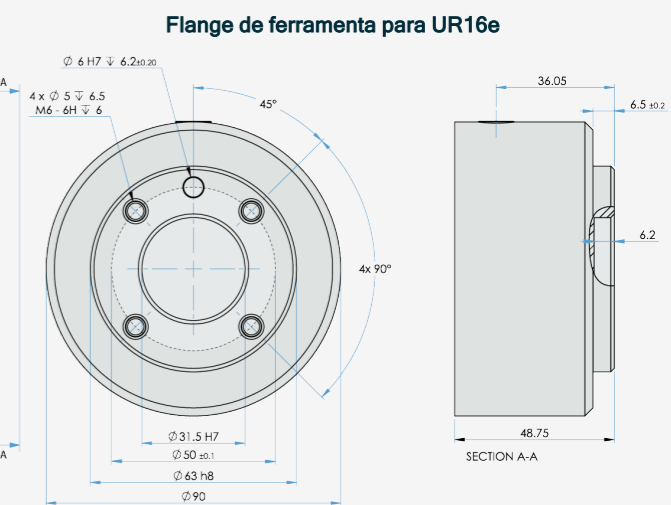
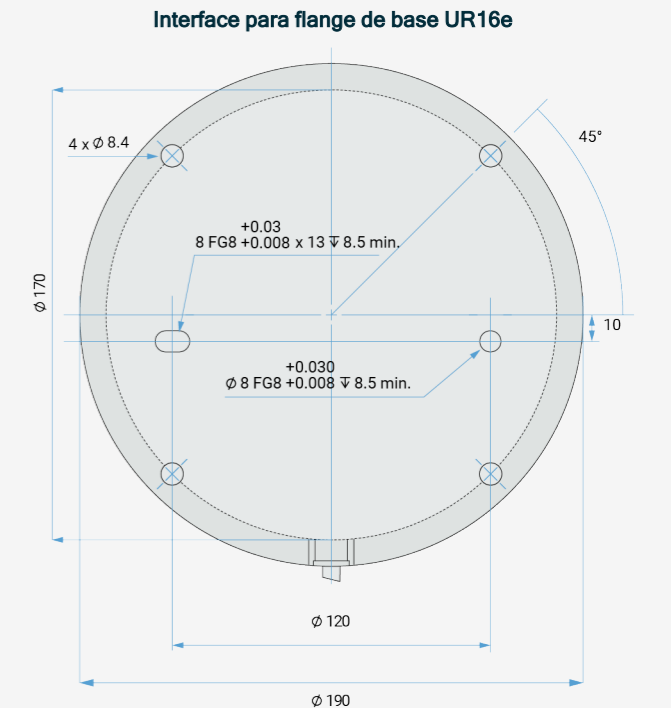
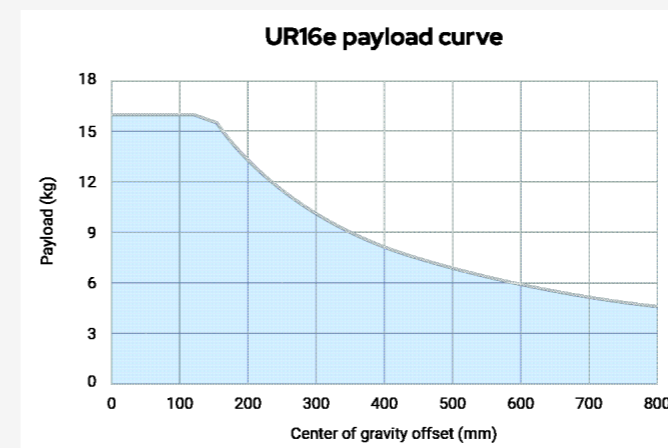
Protocolos industriais	TCP Modbus (Cliente/Servidor) Adaptador Ethernet/IP Dispositivo PROFINET, PROIsafe ROS/ROS2
Interfaces de hardware	Ethernet 1 Gb/s USB 2.0 USB 3.0 Mini DisplayPort Interface da Máquina de Moldagem por Injeção (SPI AN-146 & Euromap-67)*
Fonte de energia	100-240 VAC, 47-440 Hz

*Válido apenas para a versão OEM.

Físico

Tamanho da caixa de controlo (L x A x P)	460 mm x 449 mm x 254 mm (18.2 in x 17.6 in x 10 in)
Peso	12 kg (26.5 lbs)
Materiais	Aço revestido a pó

A caixa de controlo também está disponível numa versão OEM.



Dimensões e alcance de UR16e

