

## UR16e

### ข้อมูลจำเพาะทางเทคนิค

UR16e รองรับน้ำหนักบรรทุก 16 กก. ซึ่งช่วยให้สามารถใช้งานเครื่องจักรที่มีอุปหลายแขนที่หนักขึ้นและจัดการกับหลายชิ้นส่วนได้

ในปีปัจจุบันเราได้ส่งมอบหุ่นยนต์ร่วมปฏิบัติในงานในภาคอุตสาหกรรมของ UR ให้กับลูกค้าในหลากหลายอุตสาหกรรมที่ทั่วโลกไปแล้วกว่า 100,000 ตัว โดยบอทรุ่น e-Series จะมอบความยืดหยุ่นที่ยอดเยี่ยมและความสะดวกในการใช้งานที่เหนือชั้นกว่าสำหรับการทำงานของคุณ

อัปเดตล่าสุด พฤษภาคม 2025

สงวนลิขสิทธิ์ © 2025 โดย Universal Robots A/S สงวนลิขสิทธิ์

### คุณสมบัติ

ระดับการป้องกัน IP	IP54
เสียงรบกวน	< 65 dB (A)
การติดตั้งแขนหุ่นยนต์	ทิศทางใดก็ได้
<b>พอร์ต I/O ที่หน้าแปลนเครื่อง</b>	
อินพุตดิจิทัล	2
เอาต์พุตดิจิทัล	2
อินพุตแอนะล็อก	2
แรงดันไฟฟ้าของแหล่งจ่ายไฟ	12/24 V
แหล่งจ่ายไฟ	2 A (ขาตุ้), 1 A (ขาเดี่ยว)

### ลักษณะทางกายภาพ

ขนาดฐาน	Ø190 มม.
วัสดุ	อะลูมิเนียมผสมพลาสติกเหล็กกล้า
หน้าแปลนเครื่อง	M8 ตัวเมีย 8 พิน, EN ISO-9409-1-50-4-M6
ประเภทหัวต่อ	M8 ตัวเมีย 8 พิน
ความยาวสายไฟของแขนหุ่นยนต์	6 ม. (236 นิ้ว)
น้ำหนักรวมสายไฟ	33.1 กก. (73 ปอนด์)
ความชื้น	≤ 90% RH (ไม่ควบแน่น)

### ติดต่อ

Universal Robots A/S  
 Energivej 51  
 5260 Odense  
 เดนมาร์ก

+45 89 93 89 89  
[sales@universal-robots.com](mailto:sales@universal-robots.com)  
[universal-robots.com](http://universal-robots.com)

## หน้าจอบนโปรแกรม

### คุณสมบัติ

ระดับการป้องกัน IP	IP54
ความชื้น	≤ 90% RH (ไม่ควบแน่น)
ความละเอียดของหน้าจอบ	1280 x 800 พิกเซล

### ลักษณะทางกายภาพ

วัสดุ	พลาสติก
ขนาดหน้าจอบนโปรแกรม (กว้าง x สูง x ลึก)	300 มม. x 231 มม. x 50 มม. (11.8 นิ้ว x 9.1 นิ้ว x 1.97 นิ้ว)
น้ำหนัก	1.6 กก. (3.5 ปอนด์) รวมสายเคเบิลหน้าจอบนโปรแกรมยาว 1 เมตร
ความยาวสายเคเบิล	4.5 ม. (177.17 นิ้ว)

## กล่องควบคุม

### คุณสมบัติ

ระดับการป้องกัน IP	IP44
ช่วงอุณหภูมิการทำงาน	อุณหภูมิโดยรอบ: 0-50°C (32-122°F)
ความชื้น	≤ 90% RH (ไม่ควบแน่น)
<b>พอร์ต I/O</b>	
อินพุตดิจิทัล	16
เอาต์พุตดิจิทัล	16
อินพุตแอนะล็อก	2
เอาต์พุตแอนะล็อก	2
อินพุตดิจิทัลลอว์เดอเรจอร์	4
แหล่งจ่ายไฟ I/O	24V, 2A

โปรโตคอลอุตสาหกรรม

อินเทอร์เฟซฮาร์ดแวร์

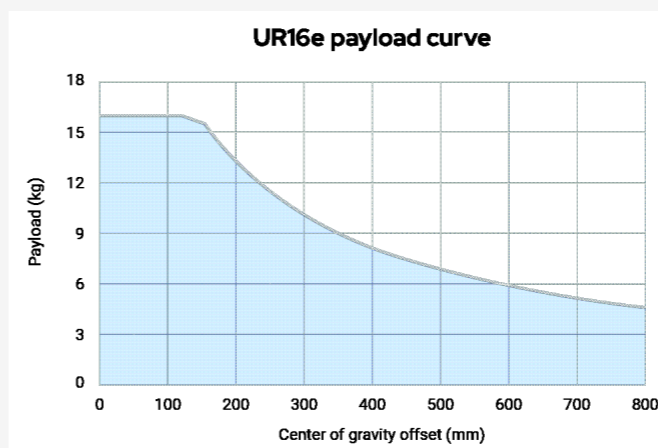
แหล่งจ่ายไฟ 100-240 VAC, 47-440 Hz

\*ใช้ได้กับรุ่น OEM เท่านั้น

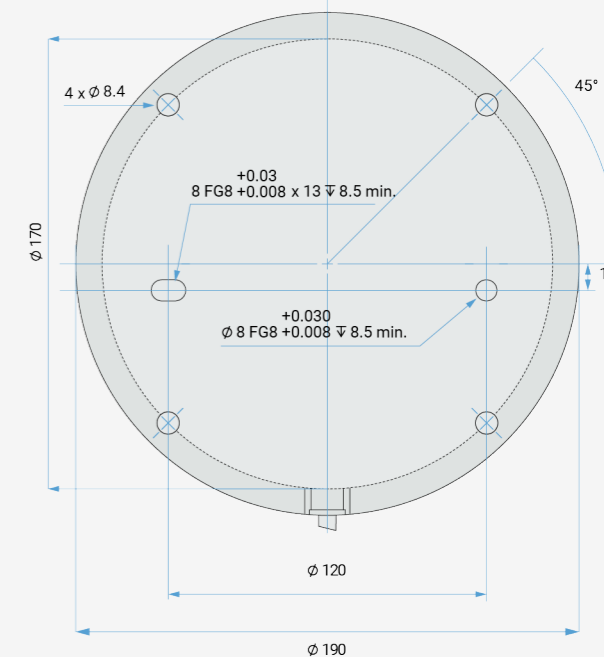
### ลักษณะทางกายภาพ

ขนาดกล่องควบคุม (กว้าง x สูง x ลึก)	460 มม. x 449 มม. x 254 มม. (18.2 นิ้ว x 17.6 นิ้ว x 10 นิ้ว)
น้ำหนัก	12 กก. (26.5 ปอนด์)
วัสดุ	เหล็กกล้าแบบพ่นสีฝุ่น

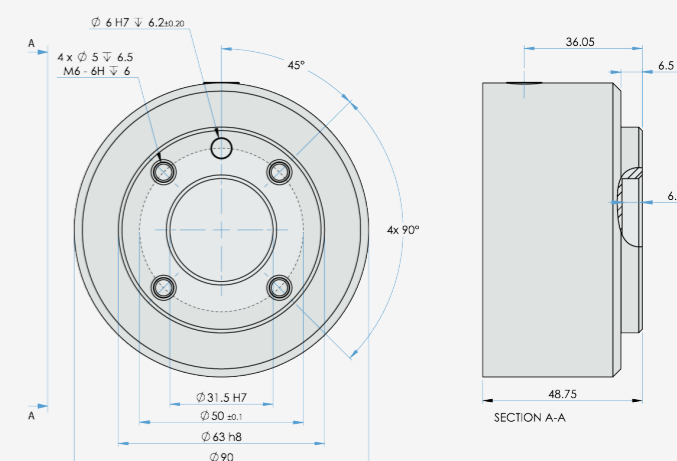
มีกล่องควบคุมพร้อมให้บริการในเวอร์ชัน OEM



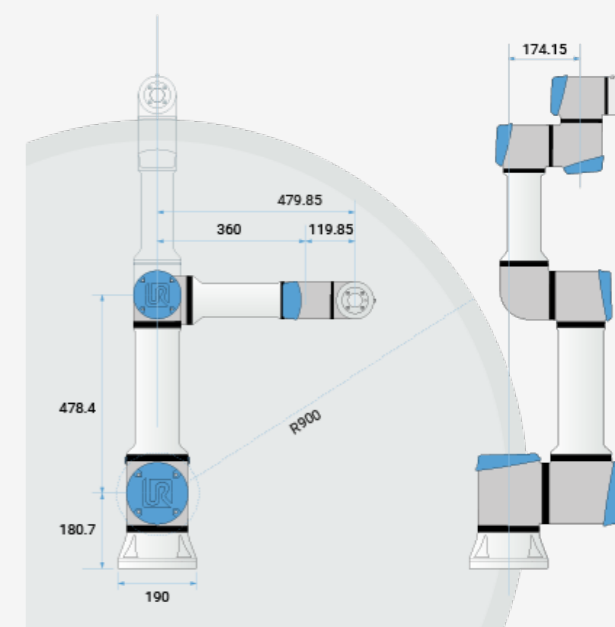
### อินเทอร์เฟซสำหรับหน้าแปลน UR16e



### หน้าแปลนเครื่องมีฮาร์ดแวร์ UR16e



### ขนาดและระยะการทำงานของ UR16e



## UR16e

### ข้อมูลจำเพาะทั่วไป

น้ำหนักบรรทุก	16 กก. (35.3 ปอนด์)
ระยะการทำงาน	900 มม. (35.4 นิ้ว)
องศาอิสระในการเคลื่อนที่	ข้อต่อหมุน 6 จุด
การเขียนโปรแกรม	หน้าจอบนเครื่องมีขนาด 12 นิ้ว พร้อมอินเทอร์เฟซผู้ใช้แบบกราฟิก PolyScope
<b>ปริมาณการใช้พลังงาน (โดยเฉลี่ย)</b>	
พลังงานสูงสุด	585 W
การตั้งถิ่นฐานการทำงานระดับกลาง	350 W
ช่วงอุณหภูมิการทำงาน	อุณหภูมิโดยรอบ: 0-50°C (32-122°F)
ฟังก์ชันด้านความปลอดภัย	ฟังก์ชันความปลอดภัยที่กำหนดค่าได้ 20 ฟังก์ชัน
เป็นไปตามมาตรฐาน	EN ISO 13849-1 (PLD หมวด 3) EN ISO 10218-1

## แขนหุ่นยนต์ UR16e

### ประสิทธิภาพ

<b>ระบบตรวจรับแรง</b>		
หน้าแปลนเครื่องมีอ/ซี	นเซอร์แรงแรงรับ x-y-z	แรงบิด x-y-z
ระยะ	± 160.0 N	± 10.0 Nm
ความแม่นยำ	± 5.0 N	± 0.2 Nm
ความเที่ยงตรง	± 5.5 N	± 0.5 Nm

### การเคลื่อนไหว

ความเร็วสูงสุดของจุด TCP	3 เมตร/วินาที
ความสามารถในการทำซ้ำตำแหน่งตาม ISO 9283	± 0.05 มม.
<b>การเคลื่อนไหวของแกน</b>	
ฐาน	± 360° ± 120°/วินาที
ไหล่	± 360° ± 120°/วินาที
ข้อศอก	± 360° ± 180°/วินาที
ข้อมือ 1	± 360° ± 180°/วินาที
ข้อมือ 2	± 360° ± 180°/วินาที
ข้อมือ 3	± 360° ± 180°/วินาที

เว้นแต่จะระบุไว้เป็นอย่างอื่น:

ขนาดเป็นมิติเมตรความคลาดเคลื่อน ± 0.1 มม. ± 0.5°