

UR16e 技術規格

UR16e 提供 16 kg 的有效負載，可達成更重的臂端工具作業和多零件搬運。

目前已有超過 10 萬台的 UR 協作型工業機器人交付至全球各行各業的客戶。e-Series 協作型機器人為您的應用提供了極佳的靈活性和無與倫比的易用性。

2025 年 5 月更新。
版權所有 © 2025 by Universal Robots A/S。保留所有權利。

功能

IP 等級	IP54
噪聲	< 65 dB(A)
手臂安裝	任何方向
工具法蘭的 I/O 連接埠	
數位輸入	2
數位輸出	2
類比輸入	2
電源電壓	12/24 V
電源	2 A(雙 pin)、1 A(單 pin)

物理規格

足跡	Ø190 mm
材質	鋁、塑膠、鋼
工具法蘭	M8 8 針母端、EN ISO-9409-1-50-4-M6
連接器類型	M8 8 針母端
纜線長度(機器人手臂)	6 m (236 in)
含電纜的重量	33.1 kg (73 lbs)
濕度	≤ 90% RH(無冷凝)

聯繫

Universal Robots A/S
Energivej 51
5260 Odense
丹麥

+45 89 93 89 89
sales@universal-robots.com
universal-robots.com

教導器

功能

IP 等級	IP54
濕度	≤ 90% RH(無冷凝)
顯示解析度	1280 x 800 像素

物理規格

材質	塑膠
教導器尺寸(寬 × 高 × 深)	300 mm x 231 mm x 50 mm (11.8 in x 9.1 in x 1.97 in)
重量	1.6 kg (3.5 lbs), 包含 1 m 教導器電纜
電纜長度	4.5 m (177.17 in)

控制箱

功能

IP 等級	IP44
操作溫度範圍	環境溫度： 0-50°C (32-122°F)
濕度	≤ 90% RH(無冷凝)

I/O 連接埠

數位輸入	16
數位輸出	16
類比輸入	2
類比輸出	2
正交數位輸入	4

I/O 電源

工業協定	24V、2A Modbus TCP(客戶端/伺服器) 乙太網路/IP 適配器 PROFINET 裝置、PROFIsafe ROS/ROS2
------	---

硬體介面

乙太網路 1 Gb/s USB 2.0 USB 3.0 Mini DisplayPort 注塑機介面 (SPI AN-146 & Euromap-67)*

電源

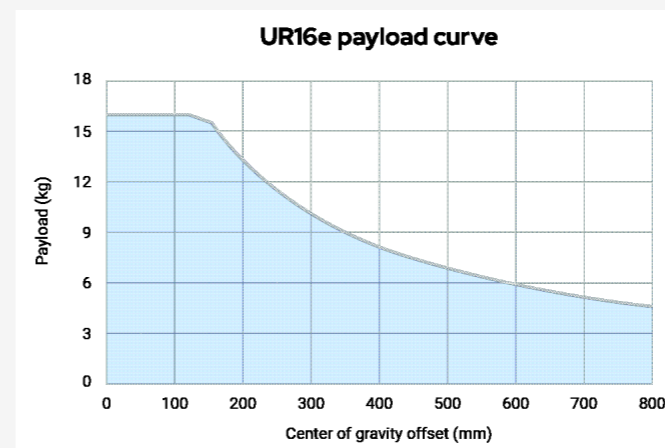
100-240 VAC、47-440 Hz

*僅適用於 OEM 版本。

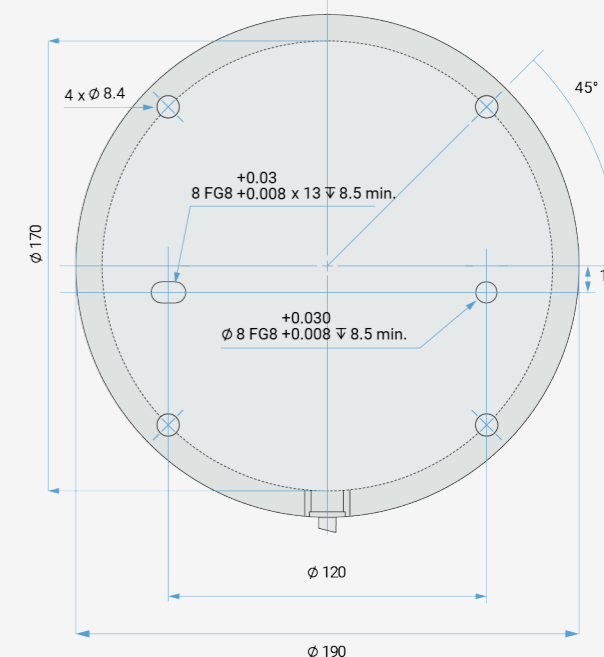
物理規格

控制箱尺寸(寬 × 高 × 深)	460 mm x 449 mm x 254 mm (18.2 in x 17.6 in x 10 in)
重量	12 kg (26.5 lbs)
材質	粉末塗層鋼

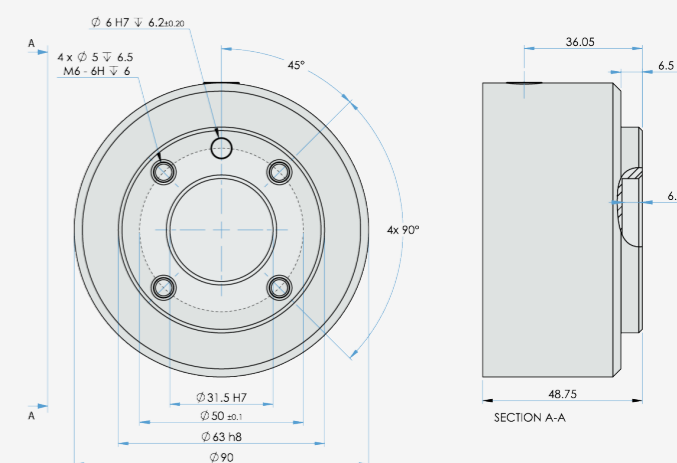
控制箱也提供 OEM 版本。



UR16e 底座法蘭的介面



UR16e 工具法蘭



UR16e 的尺寸和運動範圍

