



## UR8 Long

### Technické specifikace

Dlouhý dosah. Malá základna. Žádné kompromisy.

UR8 Long nabízí dosah 1750 mm a nosnost 8 kg. To vše v kompaktním a lehkém provedení. Je ideální pro svařování, manipulaci a kontrolu kvality a vyniká v aplikacích vyžadujících přesný lineární pohyb a vysokou akceleraci. Díky pokročilé architektuře kloubů a přesnému řízení točivého momentu je to ideální cobot pro úkoly vyžadující dosah i přesnost.

K dnešnímu dni bylo zákazníkům z různých odvětví po celém světě dodáno více než 100 000 průmyslových kolaborativních robotů UR. Nejnovější řada cobotů od UR přináší bezkonkurenční výkon, adaptabilitu a uživatelský zážitek.

Aktualizováno v září 2025.

Copyright © 2025 Universal Robots A/S. Všechna práva vyhrazena.

### Prvky

Klasifikace IP	IP65
Hluk	< 67 dB(A)
Označení stavu	Světelný kruh na základně robota
Montáž ramene	Jakákoli orientace
<b>I/O porty na přírubě nástroje</b>	
Digitální vstup	2
Digitální výstup	2
Analogový vstup	2
Napětí zdroje napájení	12/24 V
Zdroj napájení	2 A (Dvojinové), 1 A (Jednopinové)

### Fyzický

Rozměry v klidovém stavu	Ø204 mm
Materiály	Hliník, plast, ocel
Příruba nástroje	ISO 9409-1-50-4-M6
Typ konektoru	8pinová zásuvka M8
Délka kabelu (rameno robota)	6 m (236 in)
Hmotnost bez kabelu	44,7 kg (98,5 lb)
Vlhkost	≤ 90% relativní vlhkosti (bez kondenzace)

### Kontakt

Universal Robots A/S  
 Energivej 51  
 5260 Odense  
 Dánsko

+45 89 93 89 89  
[sales@universal-robots.com](mailto:sales@universal-robots.com)  
[universal-robots.com](http://universal-robots.com)

## Přenosný ovládací terminál s třípolohovým aktivacním zařízením

### Prvky

Klasifikace IP	IP54
Vlhkost	≤ 90% relativní vlhkosti (bez kondenzace)
Rozlišení displeje	1280 x 800 pixelů
<b>Fyzický</b>	
Materiály	Plast
Velikost přenosného ovládacího terminálu (Š x V x H)	300 mm x 231 mm x 50 mm (11,8 in x 9,1 in x 1,97 in)
Hmotnost	1,8 kg (3,961 lb) včetně kabelu přenosného ovládacího terminálu o délce 1 m
Délka kabelu	4,5 m (177,17 in)

### Ovládací jednotka

#### Prvky

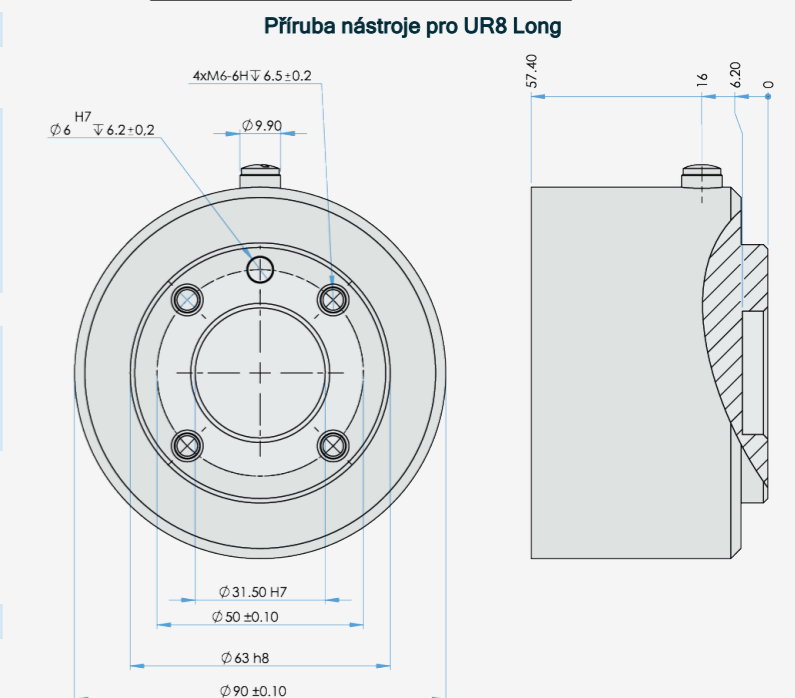
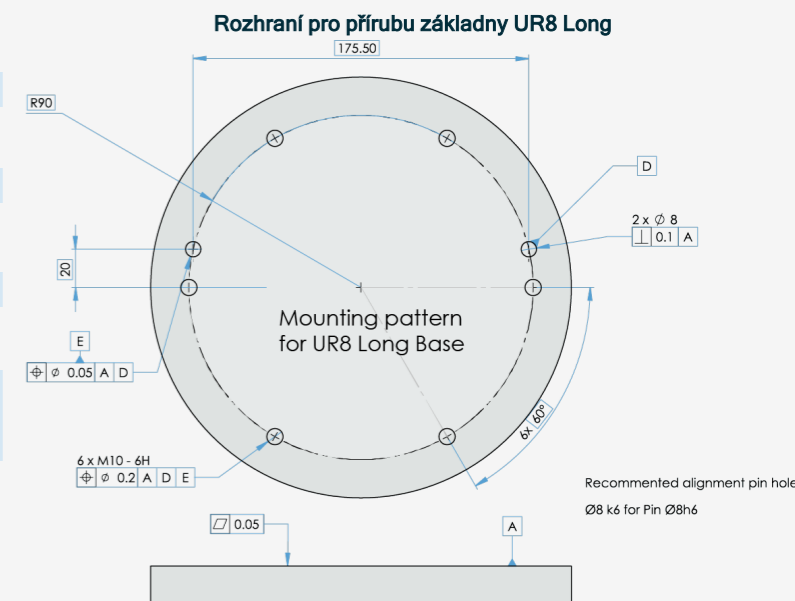
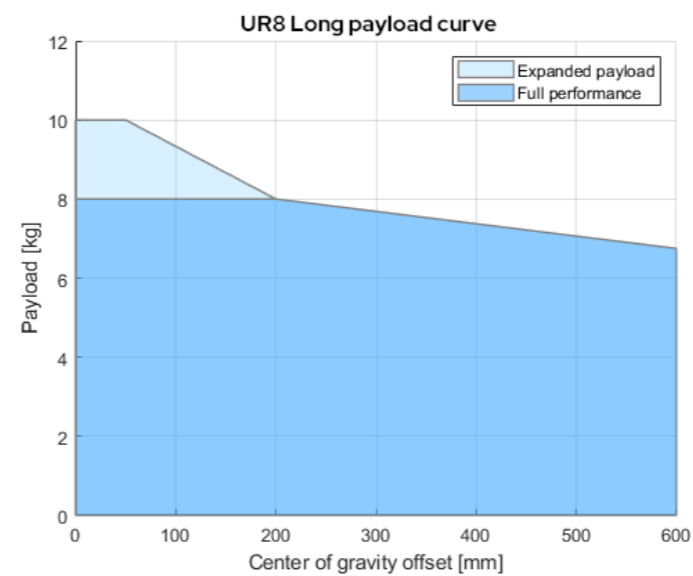
Klasifikace IP	IP44
Vlhkost	≤ 90% relativní vlhkosti (bez kondenzace)
<b>I/O porty</b>	
Digitální vstup	16
Digitální výstup	16
Analogový vstup	2
Analogový výstup	2
Kvadraturní digitální vstupy	4
Zdroj napájení I/O	24 V, 2 A
<b>Průmyslové protokoly</b>	
	Modbus TCP (Klient/Server)
	Adaptér Ethernet/IP
	Zařízení PROFINET, PROFI-safe
	ROS/ROS2
	Ethernet 1 Gb/s
	USB 2.0 USB 3.0
	Mini DisplayPort
	Rozhraní vstřikovacího lisu (SPI AN-146 & Euromap-67)*
<b>Zdroj napájení</b>	
	100-240 VAC, 50-60 Hz

\*Platí pouze pro OEM verzi.

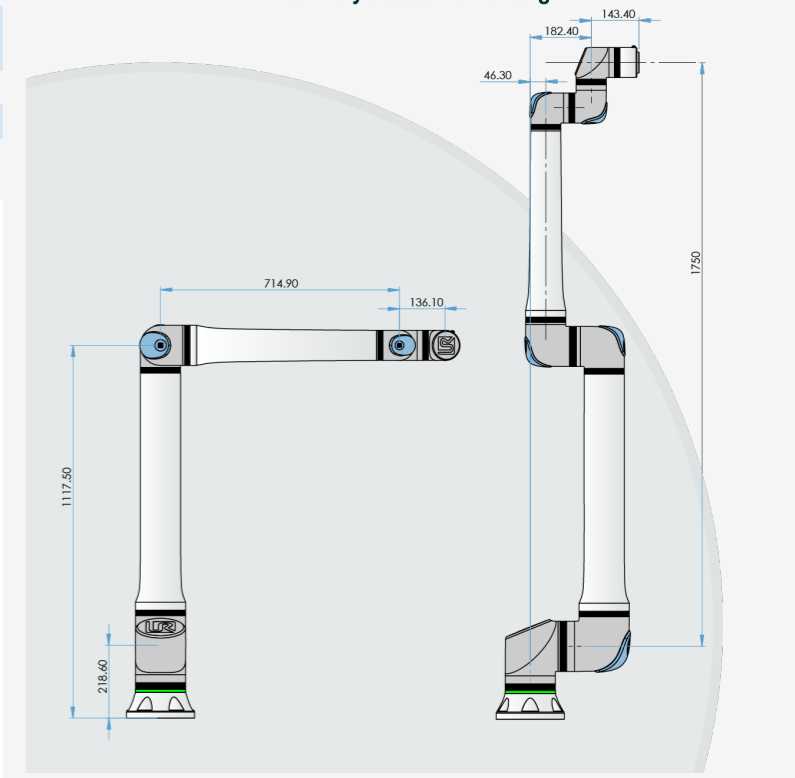
### Fyzický

Rozměry ovládací jednotky (Š x V x H)	460 mm x 449 mm x 254 mm (18,2 in x 17,6 in x 10 in)
Hmotnost	12 kg (26,5 lb)
Materiály	Práškově lakovaná ocel

Ovládací jednotka je k dispozici také ve verzi OEM.



### Rozměry a dosah UR8 Long



## UR8 Long

### Obecné specifikace

Užitečné zatížení	8 kg (17,6 lb) 10 kg (22 lb) s okrajovými podmínkami podle příručky.
Dosah	1750 mm (68,9 in)
Počet stupňů volnosti	6 otočných kloubů
Programování	12palcová dotyková obrazovka s grafickým uživatelským rozhraním PolyScope
<b>Spotřeba (průměrná)</b>	
Maximální výkon	615 W
Mírné provozní nastavení	350 W
Rozsah provozních teplot	Teplota prostředí: 0-50 °C (32-122 °F)
Bezpečnostní funkce	20 konfigurovatelných bezpečnostních funkcí
V souladu s	EN ISO 13849-1 (PLd kategorie 3), EN ISO 10218-1 a UL 1740
Architektura kloubů	2-1-3

## Rameno robota UR8 Long

### Výkon

Snímání síly, příruba nástroje / snímač točivého momentu	Síla, x-y-z	Točivý moment, x-y-z
Rozsah	± 150,0 N	± 10,0 Nm
Přesnost	± 7,5 N	± 0,2 Nm
Přesnost	± 8,3 N	± 0,5 Nm

### Pohyb

Maximální rychlost TCP	5 m/s
Opakovatelnost pozice podle ISO 9283	± 0.08 mm
<b>Pohyb osy</b>	
<b>Pracovní rozsah</b>	<b>Maximální rychlost</b>
Základna	± 360° ± 180°/s
Rameno	± 360° ± 180°/s
Loket	± 360° ± 240°/s
Zápěstí 1	± 360° ± 300°/s
Zápěstí 2	± 360° ± 300°/s
Zápěstí 3	± 360° ± 300°/s