

UR8 Long

Tekniske specifikationer

Lang rækkevidde. Lille fodtryk. Intet kompromis.

UR8 Long har en rækkevidde på 1750 mm og en nyttelast på 8 kg i et kompakt, let design. Ideel til svejsning, opsamling og placering samt kvalitetskontrol. Den udmærker sig i anvendelser, der kræver præcis lineær bevægelse og højhastighedsacceleration. Med avanceret design af leddene og præcis momentkontrol er det den perfekte kobot til opgaver, der kræver både rækkevidde og præcision.

Indtil nu har UR leveret mere end 100.000 samarbejdende industrirobotter til kunder i mange forskellige brancher og rundt om i verden. Den nyeste serie af UR-kobots leverer uovertruffen ydeevne, tilpasningsevne og brugeroplevelse.

Opdateret september 2025.

Ophavsret © 2025 Universal Robots A/S. Alle rettigheder forbeholdes.

Funktioner

IP kapslingsklasse	IP65
Støj	< 67 dB(A)
Statusidentifikation	Lysring ved robotbase
Arm montering	Enhver orientering

I/O-porte ved værktøjsflange

Digital ind	2
Digital ud	2
Analog ind	2
Strømforsyningsspænding	12/24 V
Strømforsyning	2 A (dobbeltben), 1 A (enkeltben)

Fysisk

Basemål	Ø204 mm
Materialer	Aluminium, plast, stål
Værktøjsflange	ISO 9409-1-50-4-M6
Konnektortype	M8 8-bens hun
Kabellængde (robotarm)	6 m (236 tommer)
Vægt uden kabel	44,7 kg (98,5 lbs)
Luftfugtighed	≤90% relativ luftfugtighed (ikke-kondenserende)

Kontakt

Universal Robots A/S
 Energivej 51
 5260 Odense

+45 89 93 89 89
sales@universal-robots.com
universal-robots.com

3-positionskontakt programmeringskonsol

Funktioner

IP kapslingsklasse	IP54
Luftfugtighed	≤90% relativ luftfugtighed (ikke-kondenserende)
Skærmopløsning	1280 x 800 pixels

Fysisk

Materialer	Plast
Programmeringskonsol størrelse (B x H x D)	300 mm x 231 mm x 50 mm (11,8 tommer x 9,1 tommer x 1,97 tommer)
Vægt	1,8 kg (3,961 lbs) inklusive 1 m programmeringskonsol-kabel
Kabellængde	4,5 m (177,17 tommer)

Kontrollerskab

Funktioner

IP kapslingsklasse	IP44
Luftfugtighed	≤90% relativ luftfugtighed (ikke-kondenserende)

I/O-porte

Digital ind	16
Digital ud	16
Analog ind	2
Analog ud	2
Kvadratur digitale indgange	4
I/O strømforsyning	24V, 2A

Industriprotokoller

Modbus TCP (klient/server)
 Ethernet/IP-adapter
 PROFINET-enhed, PROFIsafe
 ROS/ROS2
 Ethernet 1 Gb/s
 USB 2.0 USB 3.0
 Mini DisplayPort
 Sprøjttestøbemaskine-grænseflade (SPI AN-146 & Euromap-67)*

Hardwaregrænseflader

Strømkilde

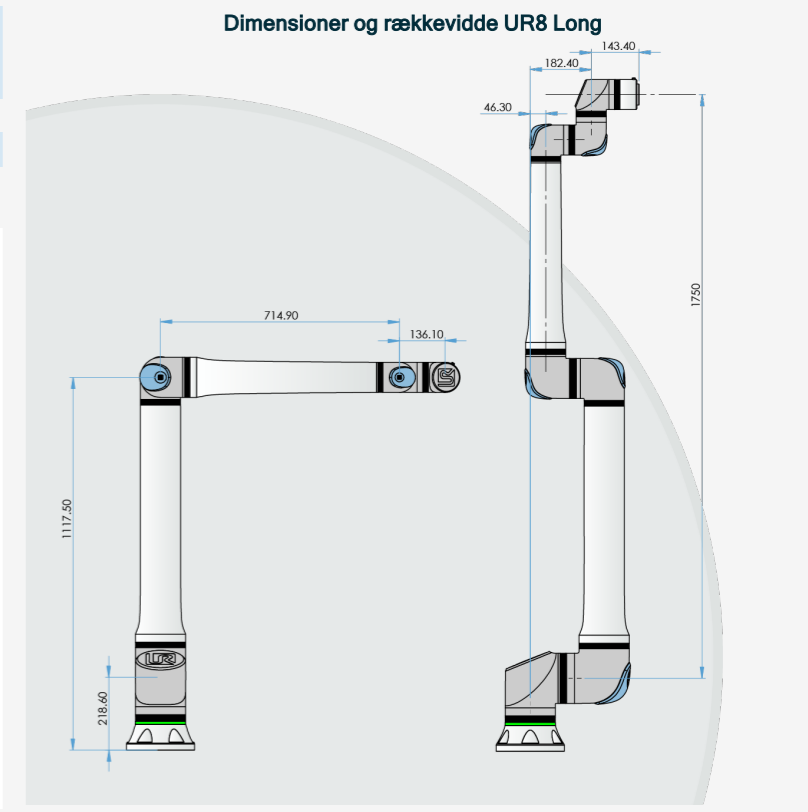
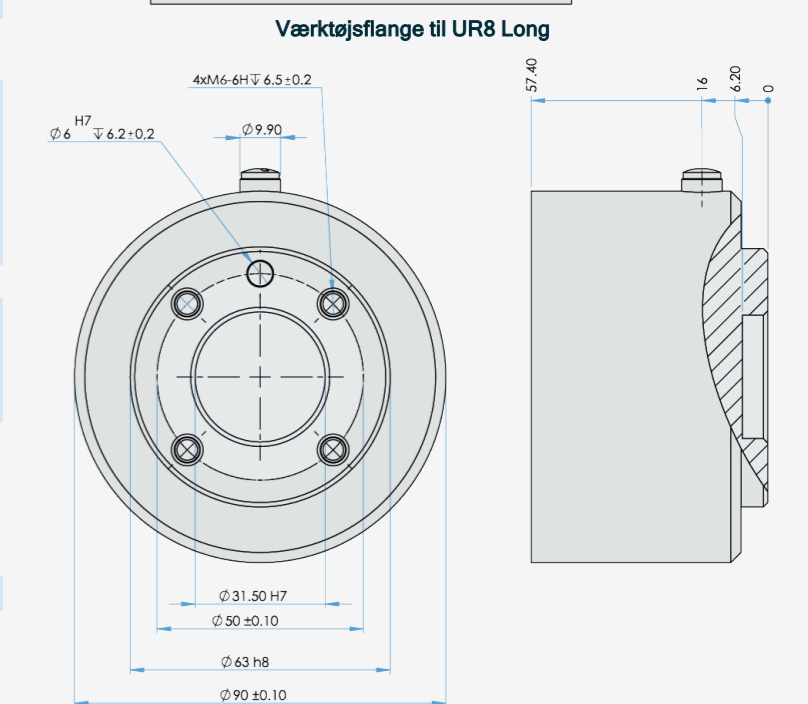
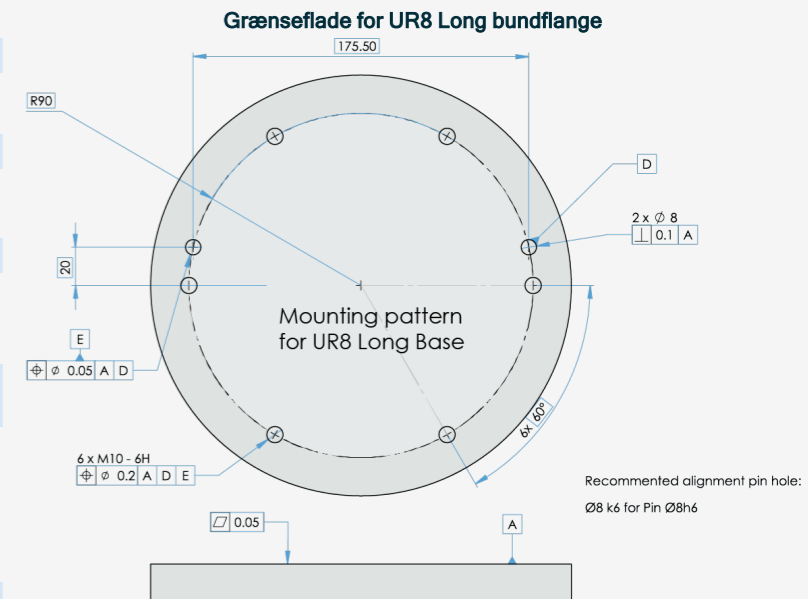
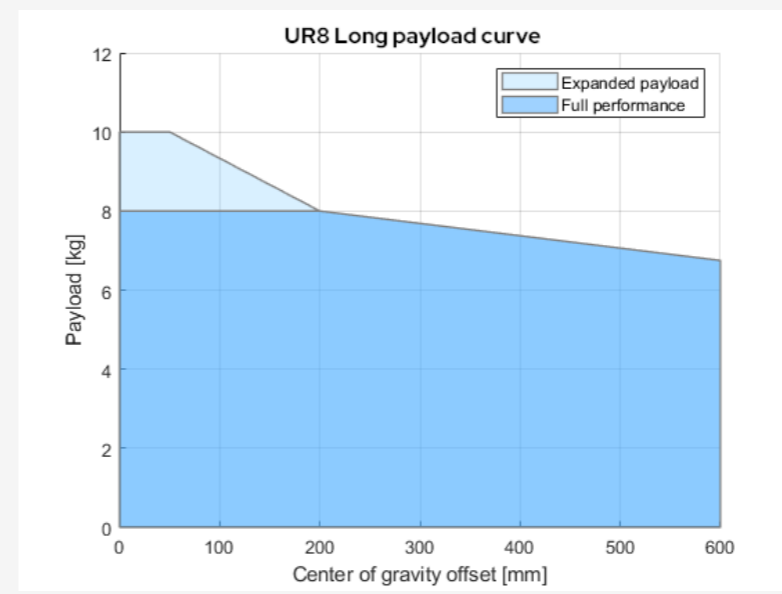
100-240 VAC, 50-60 Hz

*Gælder kun for OEM-version.

Fysisk

Kontrollerskab, mål (B x H x D)	460 mm x 449 mm x 254 mm (18,2 tommer x 17,6 tommer x 10 tommer)
Vægt	12 kg (26,5 lbs)
Materialer	Pulverlakeret stål

Kontrollboksen fås også i en OEM-version.



UR8 Long

Generel specifikation

Nyttelast	8 kg (17,6 lbs) 10 kg (22 lbs) med grænseforhold i henhold til manualen.
Rækkevidde	1750 mm (68,9 tommer)
Frihedsgrader	6 drejeled
Programmering	12 tommers berøringsskærm med PolyScope grafisk brugergrænseflade
Strømforbrug (gennemsnit)	
Maksimal effekt	615 W
Moderate driftsindstillinger	350 W
Driftstemperaturområde	Omgivelsestemperatur: 0-50°C (32-122°F)
Sikkerhedsfunktioner	20 konfigurerbare sikkerhedsfunktioner
I overensstemmelse med	EN ISO 13849-1 (PLd kategori 3), EN ISO 10218-1 og UL 1740
Led-arkitektur	2-1-3

UR8 Long robotarm

Ydeevne

Kraftføling, værktøjsflange/momentføler	Kraft, x-y-z	Moment, x-y-z
Interval	±150,0 N	± 10,0 Nm
Præcision	± 7,5 N	±0,2 Nm
Nøjagtighed	± 8,3 N	± 0,5 Nm

Bevægelse

Maks. TCP-hastighed	5 m/s
Gentagelighed for positur i henhold til ISO 9283	± 0.08 mm

Aksebevægelse	Arbejdsområde	Maksimal hastighed
Base	± 360°	± 180°/s
Skulder	± 360°	± 180°/s
Albue	± 360°	± 240°/s
Håndled 1	± 360°	± 300°/s
Håndled 2	± 360°	± 300°/s
Håndled 3	± 360°	± 300°/s