

UR8 Long

Technische Spezifikationen

Große Reichweite. Kleine Grundfläche. Keine Kompromisse.

Das UR8 Long bietet eine Reichweite von 1750 mm und eine Nutzlast von 8 kg in einer kompakten, leichten Bauweise. Ideal zum Schweißen, Bestücken und zur Qualitätsprüfung. Er eignet sich hervorragend für Anwendungen, welche präzise lineare Bewegungen und Hochgeschwindigkeitsbeschleunigung erfordern. Mit seiner fortschrittlichen Gelenkarchitektur und der genauen Drehmomentregelung ist er der perfekte Cobot für Aufgaben, die sowohl Reichweite als auch Präzision erfordern.

Bis heute wurden mehr als 100.000 kollaborative Industrieroboter von UR an Kunden in allen Industrien und auf der ganzen Welt geliefert. Die neueste Reihe von UR-Cobotern bringt beispiellose Leistung, Anpassbarkeit und Benutzerfreundlichkeit.

Aktualisiert im September 2025.
 Copyright © 2025 von Universal Robots A/S. Alle Rechte vorbehalten.

Merkmale

IP-Klassifizierung	IP65
Störung	< 67 dB(A)
Statusidentifikation	Lichtring an der Roboterbasis
Armmontage	Beliebige Ausrichtung
E/A-Anschlüsse am Werkzeugflansch	
Digitaler Eingang	2
Digitaler Ausgang	2
Analoger Eingang	2
Versorgungsspannung	12/24 V
Stromversorgung	2 A (Doppel-Pin), 1 A (Einzelner Pin)

Physisch

Stellfläche	Ø204 mm
Materialien	Aluminium, Kunststoff, Stahl
Werkzeugflansch	ISO 9409-1-50-4-M6
Anschlussstyp	M8 8-Pin weiblich
Kabellänge (Roboterarm)	6 m (236 in)
Gewicht ohne Kabel	44,7 kg (98,5 lbs)
Luftfeuchtigkeit	≤ 90 % RH (nicht kondensierend)

Kontakt

Universal Robots A/S

Teach-Pendant zur 3-Stellungs-Zustimmung

Merkmale

IP-Klassifizierung	IP54
Luftfeuchtigkeit	≤ 90 % RH (nicht kondensierend)
Bildschirmauflösung	1280 x 800 Pixel

Physisch

Materialien	Kunststoff
Teach-Pendant-Größe (B x H x T)	300 mm x 231 mm x 50 mm (11,8 in x 9,1 in x 1,97 in)
Gewicht	1,8 kg (3,961 lbs) einschließlich 1 m Teach-Pendant-Kabel
Kabellänge	4,5 m (177,17 in)

Controller

Merkmale

IP-Klassifizierung	IP44
Luftfeuchtigkeit	≤ 90 % RH (nicht kondensierend)
E/A-Anschlüsse	
Digitaler Eingang	16
Digitaler Ausgang	16
Analoger Eingang	2
Analogausgang	2
Quadratur-Digitaleingänge	4
E/A-Stromversorgung	24 V, 2 A

Industrieprotokolle	Modbus TCP (Client/Server) Ethernet/IP-Adapter PROFINET-Gerät, PROIsafe ROS/ROS2
---------------------	---

Hardwarechnittstellen	Ethernet 1 Gb/s USB 2.0 USB 3.0 Mini DisplayPort Spritzgusswerkzeug-Schnittstelle (SPI AN-146 & Euromap-67)*
-----------------------	---

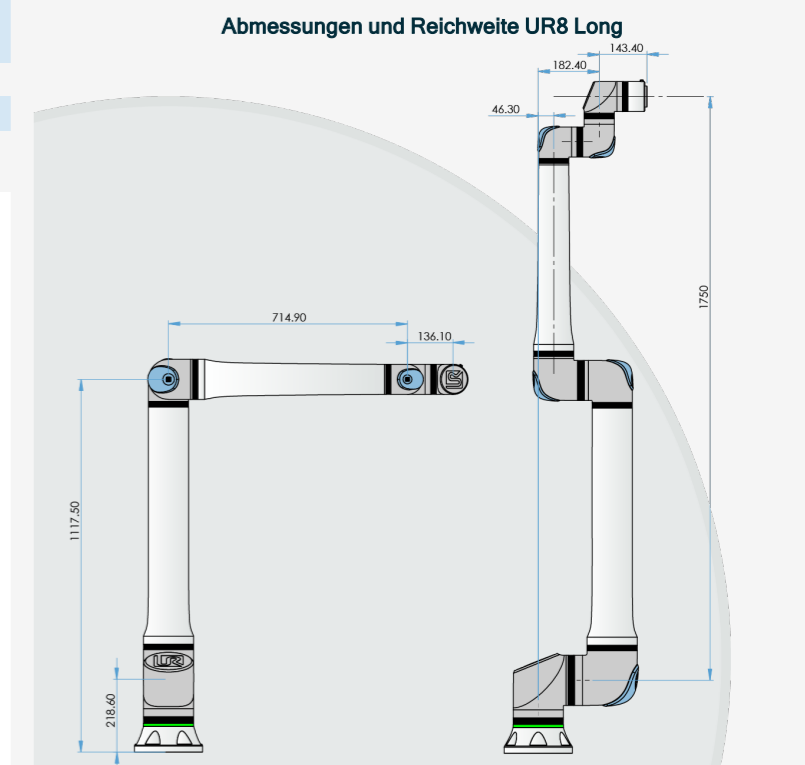
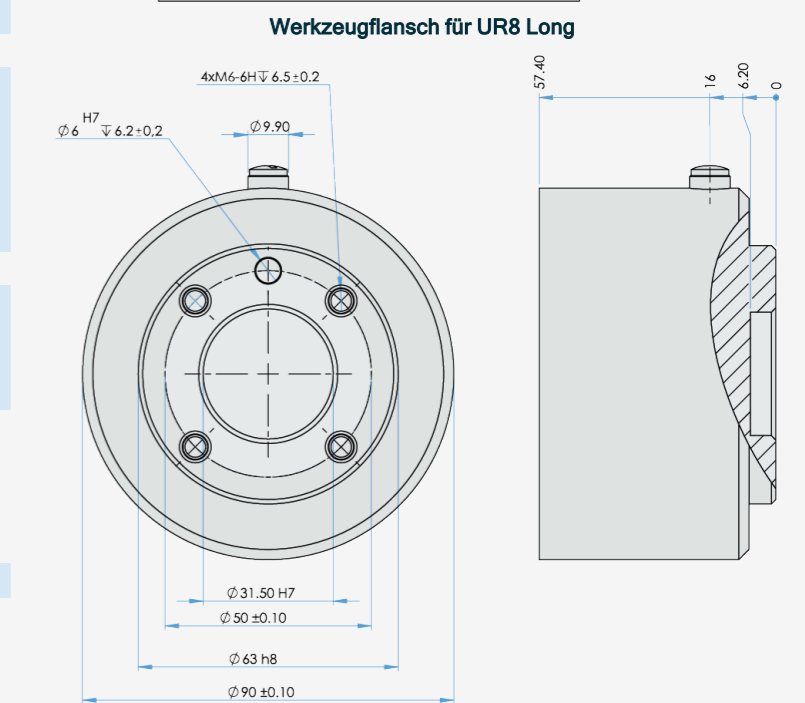
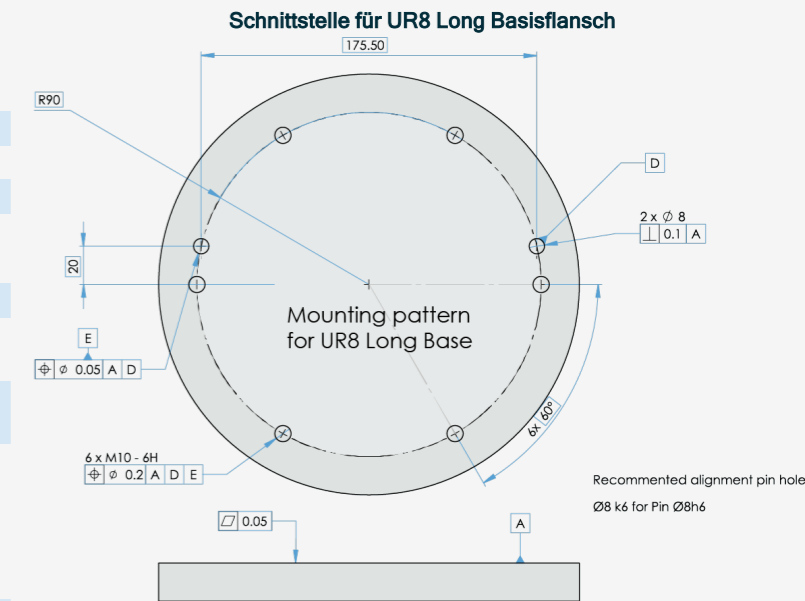
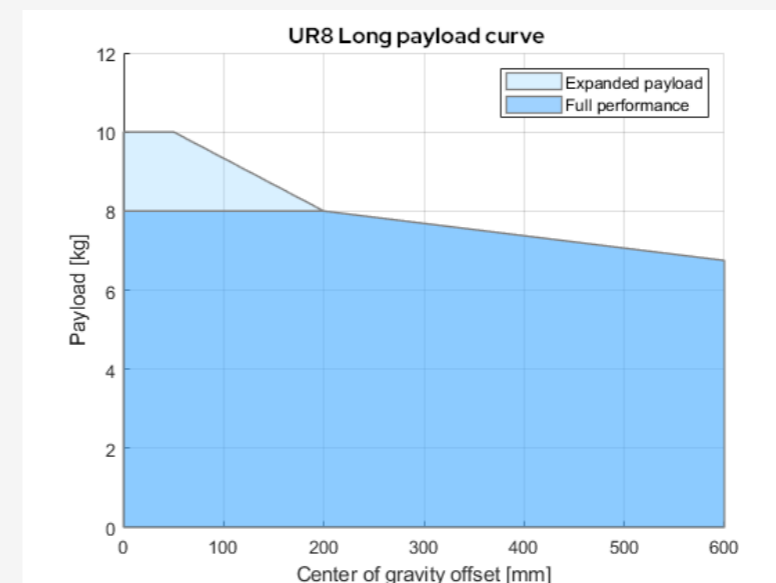
Stromquelle	100-240 VAC, 50-60 Hz
-------------	-----------------------

*Nur gültig für OEM-Version.

Physisch

Controllerabmessungen (B x H x T)	460 mm x 449 mm x 254 mm (18,2 in x 17,6 in x 10 in)
Gewicht	12 kg (26,5 lbs)
Materialien	Pulverbeschichteter Stahl

Der Controller ist auch in einer OEM-Version verfügbar.



UR8 Long

Allgemeine Spezifikationen

Nutzlast	8 kg (17,6 lbs) 10 kg (22 lbs) mit Grenzbedingungen gemäß Handbuch.
Reichweite	1750 mm (68,9 in)
Freiheitsgrad	6 Drehgelenke
Programmierung	12-Zoll-Touchscreen mit grafischer PolyScope-Benutzeroberfläche
Stromverbrauch (durchschnitt)	
Maximale Leistung	615 W
Mäßige Betriebseinstellungen	350 W
Betriebstemperaturbereich	Umgebungstemperatur: 0-50°C (32-122°F)
Sicherheitsfunktionen	20 konfigurierbare Sicherheitsfunktionen
Gemäß	EN ISO 13849-1 (PLd Kategorie 3), EN ISO 10218-1 und UL 1740
Gelenkarchitektur	2-1-3

UR8 Long Roboterarm

Leistung

Kraftsensor, Werkzeugflansch/Drehmomentsensor	Kraft, x-y-z	Drehmoment, x-y-z
Spanne	± 150,0 N	± 10,0 Nm
Genauigkeit	± 7,5 N	± 0,2 Nm
Genauigkeit	± 8,3 N	± 0,5 Nm

Bewegung

Max. TCP-Geschwindigkeit	5 m/s
Posenwiederholbarkeit gemäß ISO 9283	± 0.08 mm

Achsenbewegung	Arbeitsbereich	Maximale Geschwindigkeit
Basis	± 360°	± 180°/s
Schulter	± 360°	± 180°/s
Ellbogen	± 360°	± 240°/s
Handgelenk 1	± 360°	± 300°/s
Handgelenk 2	± 360°	± 300°/s
Handgelenk 3	± 360°	± 300°/s