

UR8 Long

Especificaciones técnicas

Gran alcance. Espacio necesario reducido. Sin compromiso.

UR8 Long ofrece un alcance de 1750 mm y una carga útil de 8 kg con un diseño compacto y ligero. Es ideal para soldar, recoger y colocar objetos y llevar a cabo inspecciones de calidad, y sobresale en aplicaciones que requieren un movimiento lineal preciso y una aceleración de alta velocidad. Con una arquitectura de articulaciones avanzada y un control preciso del par de torsión, es el cobot perfecto para tareas que exigen tanto alcance como precisión.

Hasta la fecha se han entregado más de 100 000 robots industriales colaborativos de UR a clientes de todo el mundo y de todas las industrias. La nueva serie de cobots de UR ofrece un rendimiento, adaptabilidad y experiencia de usuario incomparables.

Actualizado en septiembre de 2025.

Copyright © 2025 de Universal Robots A/S. Todos los derechos reservados.

Funciones

Clasificación IP	IP65
Ruido	<67 dB(A)
Identificación del estado	Anillo de luz en la base del robot
Montaje del brazo	Cualquier orientación

Puertos E/S en la brida de la herramienta

Entrada digital	2
Salida digital	2
Entrada analógica	2
Tensión del sistema de alimentación	12/24 V
Fuente de alimentación	2 A (pin doble), 1 A (pin único)

Especificaciones físicas

Espacio necesario	Ø204 mm
Materiales	Aluminio, plástico, acero
Brida de la herramienta	ISO 9409-1-50-4-M6
Tipo de conector	M8 hembra de 8 pines
Longitud del cable (brazo robótico)	6 m (236 in)
Peso sin cable	44,7 kg (98,5 lbs)
Humedad	≤ HR de 90 % (sin condensación)

Contacto

Consola portátil con activador de tres posiciones

Funciones

Clasificación IP	IP54
Humedad	≤ HR de 90 % (sin condensación)
Resolución de pantalla	1280 x 800 píxeles

Especificaciones físicas

Materiales	Plástico
Tamaño de la consola portátil (ancho × alto × largo)	300 mm x 231 mm x 50 mm (11,8 x 9,1 x 1,97 in)
Peso	1,8 kg (3,961 lb) incl. 1 m de cable de consola portátil
Longitud del cable	4,5 m (177,17 in)

Caja de control

Funciones

Clasificación IP	IP44
Humedad	≤ HR de 90 % (sin condensación)
Puertos E/S	
Entrada digital	16
Salida digital	16
Entrada analógica	2
Salida analógica	2
Entradas digitales en cuadratura	4
Fuente de alimentación E/S	24 V, 2 A

Protocolos industriales	Modbus TCP (cliente/servidor) Adaptador Ethernet/IP Dispositivo PROFINET, PROFIsafe ROS/ROS2
-------------------------	---

Interfaces de hardware	Ethernet 1 Gb/s USB 2.0 USB 3.0 Mini DisplayPort Interfaz de máquina de moldeo por inyección (SPI AN-146 & Euromap-67)*
------------------------	--

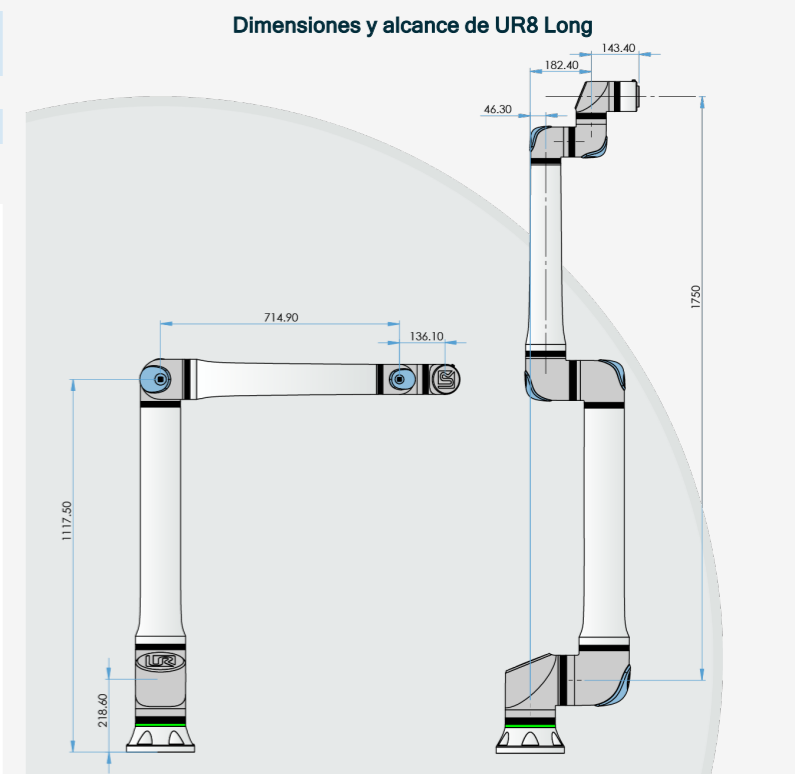
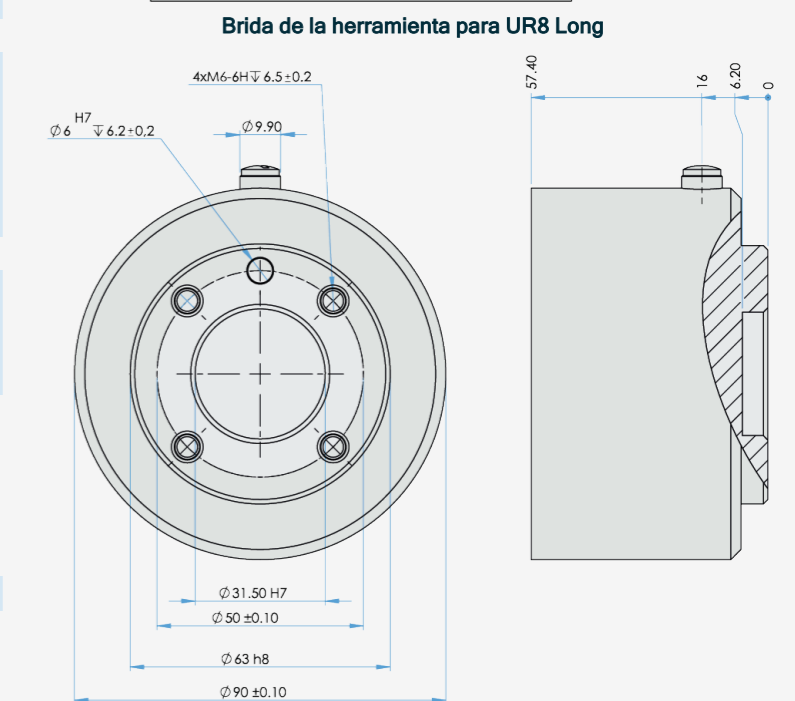
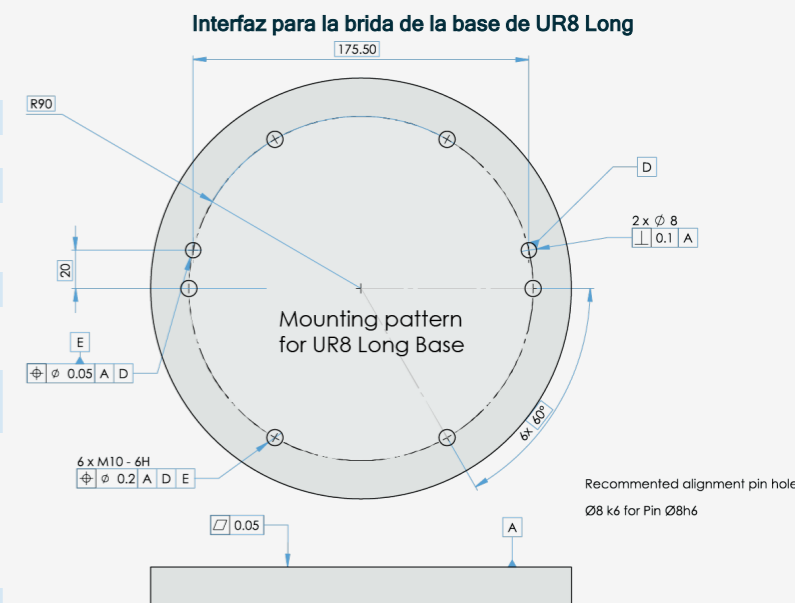
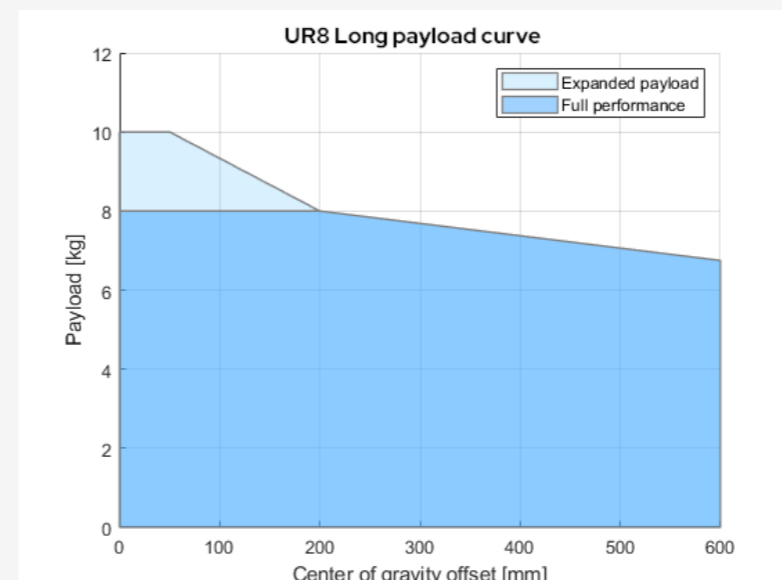
Fuente de alimentación	100-240 VCA, 50-60 Hz
------------------------	-----------------------

* Solo válido para la versión OEM.

Especificaciones físicas

Tamaño de la caja de control (ancho × alto × largo)	460 × 449 × 254 mm (18,2 × 17,6 × 10 in)
Peso	12 kg (26,5 lb)
Materiales	Acero con recubrimiento en polvo

La caja de control también está disponible en versión OEM.



UR8 Long

Especificaciones generales

Carga útil	8 kg (17,6 lb) 10 kg (22 lb) con condiciones límite de acuerdo con el manual.
Alcance	1750 mm (68,9 in)
Grados de libertad	6 articulaciones giratorias
La programación	Pantalla táctil de 12 pulgadas con interfaz gráfica de usuario PolyScope
Consumo energético (promedio)	
Potencia máxima	615 W
Ajustes de funcionamiento moderado	350 W
Rango de temperatura de funcionamiento	Temperatura ambiente: 0-50 °C (32-122 °F)
Funciones de seguridad	20 funciones de seguridad configurables
Cumple con	EN ISO 13849-1 (PLd Categoría 3), EN ISO 10218-1 y UL 1740
Arquitectura de articulaciones	2-1-3

Brazo robótico UR8 Long

Rendimiento

Detección de fuerza, brida de la herramienta/sensor de par de torsión	Fuerza, x-y-z	Par de torsión, x-y-z
Rango	±150,0 N	±10,0 Nm
Precisión	±7,5 N	±0,2 Nm
Precisión	±8,3 N	±0,5 Nm

Movimiento

Velocidad máxima de PCH	5 m/s	
Repetibilidad de poses según ISO 9283	± 0.08 mm	
Movimiento del eje	Rango operativo	Velocidad máxima
Base	±360 °	±180 °/s
Hombro	±360 °	±180 °/s
Codo	±360 °	±240 °/s
Muñeca 1	±360 °	±300 °/s
Muñeca 2	±360 °	±300 °/s
Muñeca 3	±360 °	±300 °/s