



UR8 Long 技術仕様

長いリーチ。省スペース設計。妥協なし。

UR8 Longは、1750mmのリーチと8kgの可搬質量を、コンパクトかつ軽量の設計で実現しています。溶接、ピック&プレース、品質検査に最適で、高精度な直線動作や高速加減速を必要とするアプリケーションで優れた性能を発揮します。高度なジョイントアーキテクチャと精密なトルク制御で、長い可動範囲と高精度を両立する協働ロボットです。

現在までに、URの協働ロボットは世界中のあらゆる業界で10万台以上が導入されています。最新のURロボットシリーズは、これまでにない性能、柔軟性、そして優れた操作性を提供します。

2025年9月更新。
Copyright © 2025 by Universal Robots A/S. 無断複写・転載を禁じます。

特徴

IP等級	IP65
騒音	< 67 dB(A)
ステータス表示	ロボットベース部のLEDライト
アームの据え付け	取付方向問わず
ツールフランジのI/Oポート	
デジタル入力	2
デジタル出力	2
アナログ入力	2
電源電圧	12/24 V
電源	2 A(デュアルピン)、1 A(シングルピン)

ハードウェア

設置面積	Ø204 mm
素材	アルミニウム、プラスチック、スチール
ツールフランジ	ISO 9409-1-50-4-M6
コネクタタイプ	M8 8ピンメス
ケーブル長(ロボットアーム)	6 m(236 in)
重量、ケーブル含まず	44.7 kg(98.5 lbs)
湿度	≤ 90% RH(結露なきこと)

お問い合わせ

ユニバーサルロボット
東京都港区芝二丁目28-8
芝二丁目ビル14階
日本

03-3452-1202
ur.japan@universal-robots.com
universal-robots.com/ja

3 ポジションイネーブルティーチペンダント

特徴

IP分類	IP54
湿度	≤ 90% RH(結露なきこと)
ディスプレイ解像度	1280 x 800 ピクセル

ハードウェア

素材	プラスチック
ティーチペンダントのサイズ(幅 × 高さ × 奥行)	300 mm x 231 mm x 50 mm (11.8 in x 9.1 in x 1.97 in)
重量	1.8 kg(3.961 lbs)、1 m のティーチペンダントケーブルを含む
ケーブル長	4.5 m(177.17 in)

コントロールボックス

特徴

IP分類	IP44
湿度	≤ 90% RH(結露なきこと)
I/Oポート	
デジタル入力	16
デジタル出力	16
アナログ入力	2
アナログ出力	2
高速パルスデジタル入力	4
I/O電源	24V、2A

産業用プロトコル	Modbus TCP(クライアント/サーバー) Ethernet/IP アダプター PROFINET デバイス、PROFIsafe ROS/ROS2
----------	---

ハードウェアインターフェース	Ethernet 1 Gb/s USB 2.0 USB 3.0 Mini DisplayPort 射出成形機インターフェース (SPI AN-146 & Euromap-67)*
----------------	---

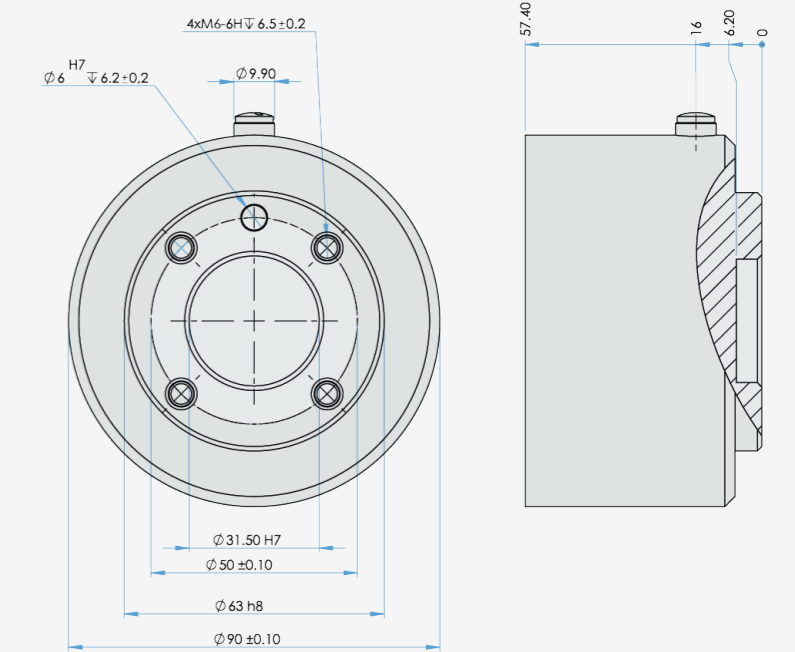
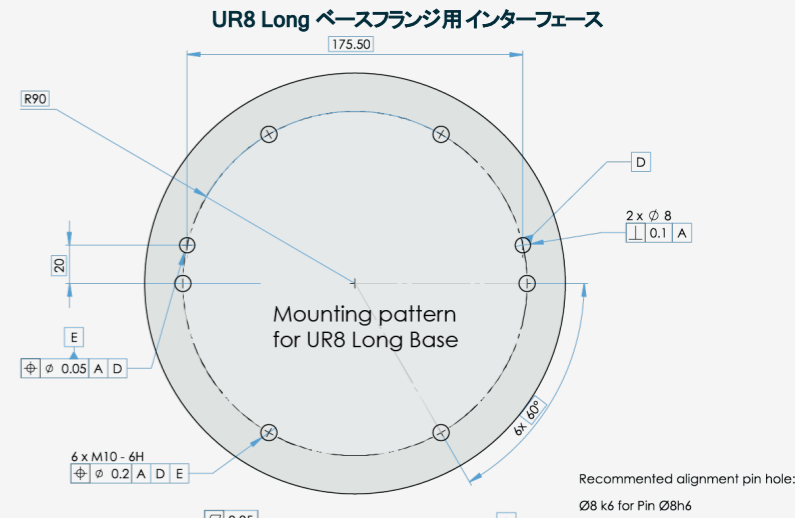
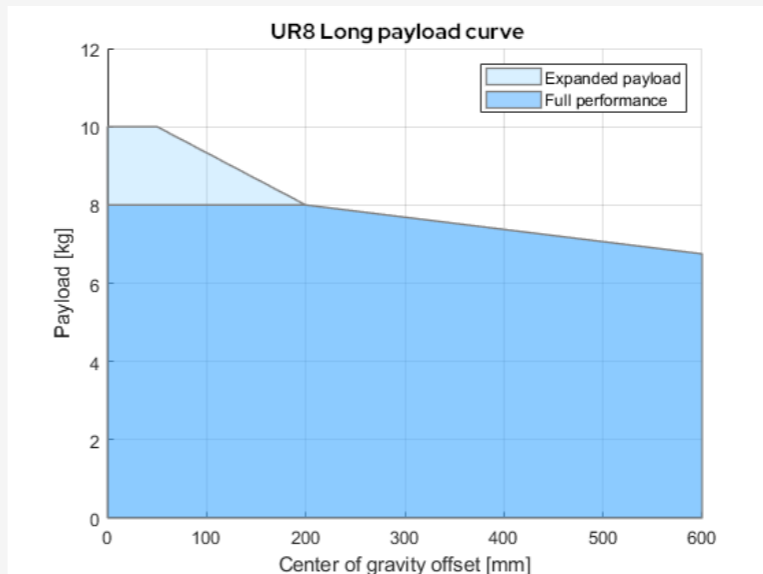
電源	100-240 VAC, 50-60 Hz
----	-----------------------

*OEMバージョンでのみ有効。

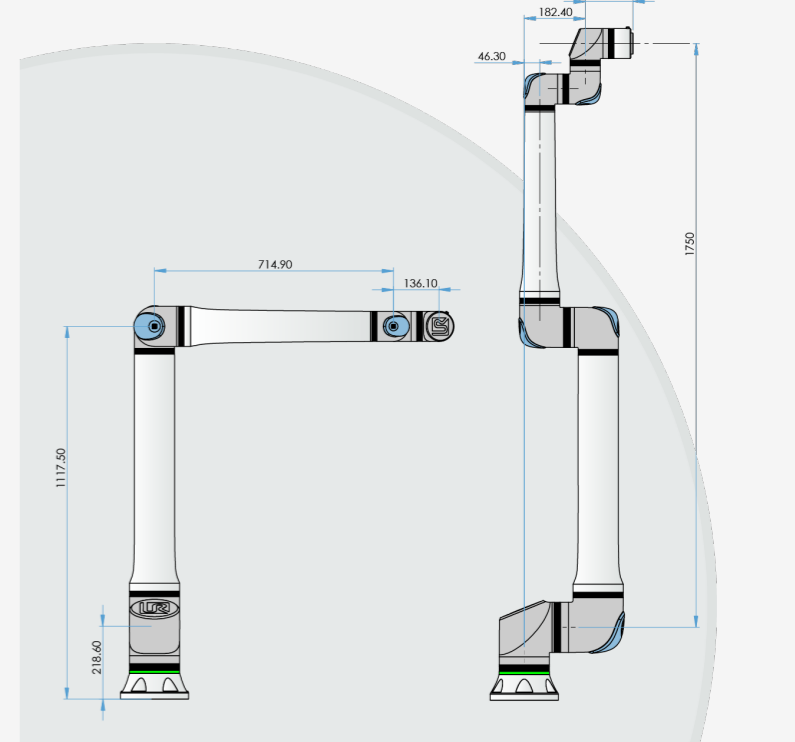
ハードウェア

コントロールボックスのサイズ(幅 × 高さ × 奥行)	460 mm × 449 mm × 254 mm (18.2 in × 17.6 in × 10 in)
重量	12 kg(26.5 lbs)
素材	粉体塗装スチール

OEMモデル-キャビネット無し、組み込み用途向け、AC/DC電源対応-も選択可能です。



UR8 Long の寸法と可動範囲



UR8 Long

一般仕様

可搬重量	8 kg (17.6 lbs) 10 kg (22 lbs) with boundary conditions according to the manual.
リーチ	1750 mm (68.9 in)
自由度	6軸ジョイント
プログラミング	PolyScope グラフィカルユーザーインターフェース搭載 12 インチタッチスクリーン
電力消費(平均)	
最大値	615 W
通常動作時の値	350 W
動作温度範囲	周囲温度: 0 ~ 50°C(32 ~ 122°F)
安全機能	20項目の設定可能な安全機能
適合規格	EN ISO 13849-1(PLd カテゴリー3)、 EN ISO 10218-1 および UL 1740
ジョイントアーキテクチャ	2-1-3

UR8 Long ロボットアーム

性能

力覚センサ、ツールフランジ内蔵	力、x-y-z	トルク、x-y-z
範囲	± 150.0 N	± 10.0 Nm
分解能	± 7.5 N	± 0.2 Nm
精度	± 8.3 N	± 0.5 Nm

動作

最大 TCP 速度	5 m/s	
位置繰り返し精度、ISO 9283 準拠	± 0.08 mm	
ジョイント動作		
動作範囲	最大速度	
ベース	± 360°	± 180°/s
ショルダー	± 360°	± 180°/s
エルボー	± 360°	± 240°/s
リスト1	± 360°	± 300°/s
リスト2	± 360°	± 300°/s
リスト3	± 360°	± 300°/s

特に明記がない場合:

寸法単位はミリメートルです。公差 ± 0.1 mm ± 0.5