

UR8 Long 기술 사양

긴 도달 범위. 작은 설치 공간. 기능 저하 없음.

UR8 Long은 컴팩트하고 가벼운 디자인으로 1750 mm 도달 범위와 8kg 페이로드를 제공합니다. 용접, 픽애플레이스, 품질 검사에 이상적이며, 정밀한 선형 모션과 고속 가속이 필요한 응용 분야에서 탁월한 성능을 발휘합니다. 고급 조인트 아키텍처와 정확한 토크 컨트롤을 갖춘 이 제품은 도달 범위와 정밀도가 모두 요구되는 작업에 완벽한 코봇입니다.

오늘날 100,000대 이상의 UR 산업용 협업 로봇이 산업 전반과 전 세계의 고객에게 제공되고 있습니다. 최신 시리즈의 UR 코봇은 탁월한 성능, 적응성, 사용자 경험을 제공합니다.

2025년 9월에 업데이트되었습니다.

Copyright © 2025 by Universal Robots A/S. 모든 권리 보유.

특징

IP 등급	IP65
소음	< 67 dB(A)
상태 식별	로봇 베이스의 라이트 링
암 장착	모든 자세

툴 플랜지의 I/O 포트

디지털 입력	2
디지털 출력	2
아날로그 입력	2
전원 공급 전압	12/24 V
전원 공급	2 A (듀얼 핀), 1 A (싱글 핀)

물리적 특성

설치 공간	Ø204 mm
소재	알루미늄, 플라스틱, 강철
툴 플랜지	ISO 9409-1-50-4-M6
커넥터 유형	M8 8핀 암
케이블 길이 (로봇 암)	6 m (236 in)
무게, 케이블 제외	44.7 kg (98.5 lbs)
습도	≤ 90% RH (비응축)

연락처

Universal Robots A/S
Energivej 51
5260 Odense
덴마크

+45 89 93 89 89
sales@universal-robots.com
universal-robots.com

3-위치 활성화 티치 펜던트

특징

IP 분류	IP54
습도	≤ 90% RH (비응축)
디스플레이 해상도	1280 x 800 픽셀

물리적 특성

소재	플라스틱
티치 펜던트 크기 (W x H x D)	300 mm x 231 mm x 50 mm (11.8 in x 9.1 in x 1.97 in)
무게	1.8 kg (3.961 lbs), 티치 펜던트 케이블 1 m 포함
케이블 길이	4.5 m (177.17 in)

컨트롤 박스

특징

IP 분류	IP44
습도	≤ 90% RH (비응축)
I/O 포트	
디지털 입력	16
디지털 출력	16
아날로그 입력	2
아날로그 출력	2
직교 디지털 입력	4
I/O 전원 공급	24V, 2A

산업 프로토콜	Modbus TCP (클라이언트/서버) Ethernet/IP 어댑터 PROFINET 장치, PROFIsafe ROS/ROS2
---------	--

하드웨어 인터페이스

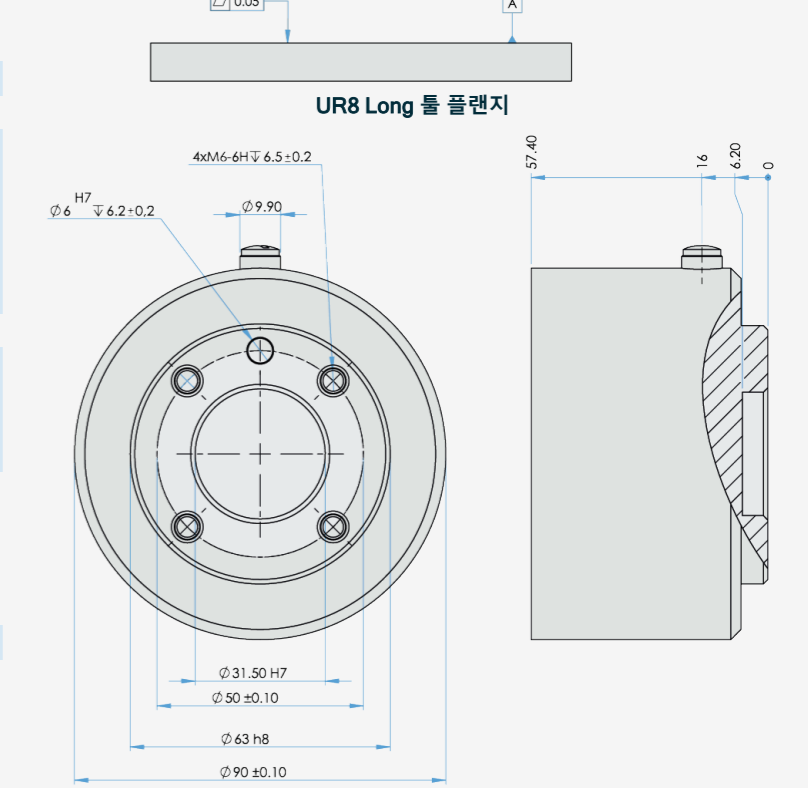
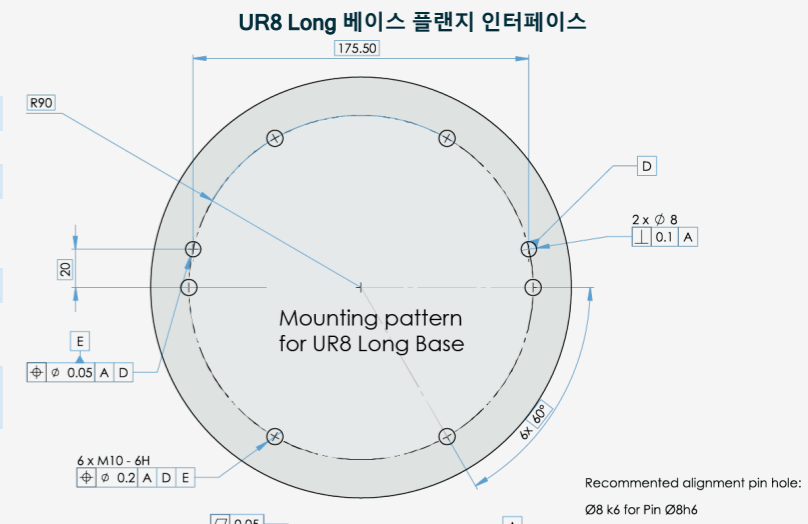
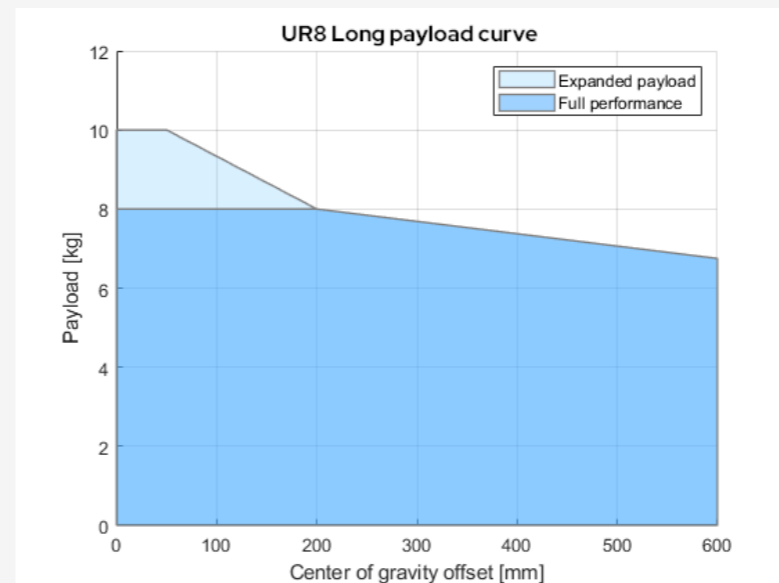
전원	100-240 VAC, 50-60 Hz
----	-----------------------

*OEM 버전에만 유효합니다.

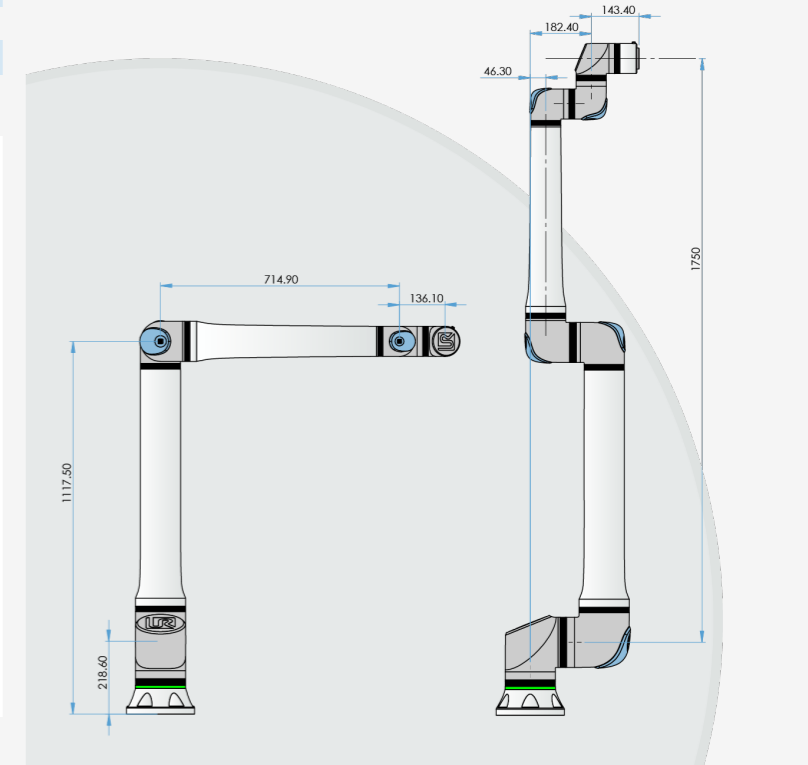
물리적 특성

컨트롤 박스 크기 (W x H x D)	460 mm x 449 mm x 254 mm (18.2 in x 17.6 in x 10 in)
무게	12 kg (26.5 lbs)
소재	분체 도장 강철

컨트롤 박스는 OEM 버전으로도 제공됩니다.



UR8 Long 치수 및 도달 범위



달리 명시하지 않는 경우:

치수는 밀리미터 단위입니다. 공차 ±0.1 mm ±0.5

UR8 Long

일반 사양

페이로드	8 kg (17.6 lbs) 10 kg(22 lbs)과 설명서에 따른 경계 조건.
미치는 범위	1750 mm (68.9 in)
자유도	6 회전 조인트
프로그래밍	12인치 터치스크린과 PolyScope 그래픽 사용자 인터페이스

전력 소비(평균)	
최대 전력	615 W
중간 작동 설정	350 W
작동 온도 범위	주변 온도: 0-50°C (32-122°F)
안전 기능	20개의 구성 가능 안전 기능
준수 사항	EN ISO 13849-1 (PLd 카테고리 3), EN ISO 10218-1 및 UL 1740
조인트 아키텍처	2-1-3

UR8 Long 로봇 암

성능

포스 감지, 툴 플랜지/토크 센서	포스, x-y-z	토크, x-y-z
범위	± 150.0 N	± 10.0 Nm
정밀도	± 7.5 N	± 0.2 Nm
정확도	± 8.3 N	± 0.5 Nm

이동

최대 TCP 속도	5 m/s	
ISO 9283에 따른 포즈 반복성	± 0.08 mm	
축 이동	작동 범위	최고 속도
베이스	± 360°	± 180°/s
숄더	± 360°	± 180°/s
엘보우	± 360°	± 240°/s
리스트 1	± 360°	± 300°/s
리스트 2	± 360°	± 300°/s
리스트 3	± 360°	± 300°/s