



UR8 Long

Especificações técnicas

Longo alcance. Pegada ecológica. Sem compromisso.

UR8 Long oferece alcance de 1750 mm e carga útil de 8 kg num design compacto e leve. Ideal para soldadura, apanhar e colocar e inspeção de qualidade, destaca-se em aplicações que requerem movimentos lineares precisos e aceleração a alta velocidade. Com arquitetura avançada das articulações e controlo preciso do binário, é o cobot perfeito para tarefas que exigem alcance e precisão.

Hoje, já foram entregues mais de 100.000 robôs industriais colaborativos UR em clientes de todas as indústrias e por todo o mundo. A mais recente série de cobots UR oferece desempenho, adaptabilidade e experiência de utilização sem paralelo.

Atualizado em setembro de 2025.

Copyright © 2025 by Universal Robots A/S. Todos os direitos reservados.

Funcionalidades

Classificação IP	IP65
Ruído	< 67 dB(A)
Identificação do estado	Anel de luz na base do robô
Fixação do braço	Qualquer orientação
Portas de E/S na flange da ferramenta	
Entrada digital	2
Saída digital	2
Entrada analógica	2
Tensão de alimentação	12/24 V
Fonte de alimentação	2 A (pino duplo), 1 A (pino simples)

Físico

Pegada	Ø204 mm
Materiais	Alumínio, plástico, aço
Flange da ferramenta	ISO 9409-1-50-4-M6
Tipo de conetor	M8 fêmea de 8 pinos
Comprimento do cabo (braço do robô)	6 m (236 in)
Peso sem cabo	44.7 kg (98.5 lbs)
Humidade	≤ 90% RH (sem condensação)

Contacto

Universal Robots A/S
 Energivej 51
 5260 Odense

+45 89 93 89 89
sales@universal-robots.com

Teach pendant de ativação de 3 posições

Funcionalidades

Classificação IP	IP54
Humidade	≤ 90% RH (sem condensação)
Resolução do ecrã	1280 x 800 píxeis

Físico

Materiais	Plástico
Tamanho do teach pendant (L x A x P)	300 mm x 231 mm x 50 mm (11.8 in x 9.1 in x 1.97 in)
Peso	1.8 kg (3.961 lbs) incluindo 1 m de cabo do teach pendant
Comprimento do cabo	4.5 m (177.17 in)

Caixa de Controlo

Funcionalidades

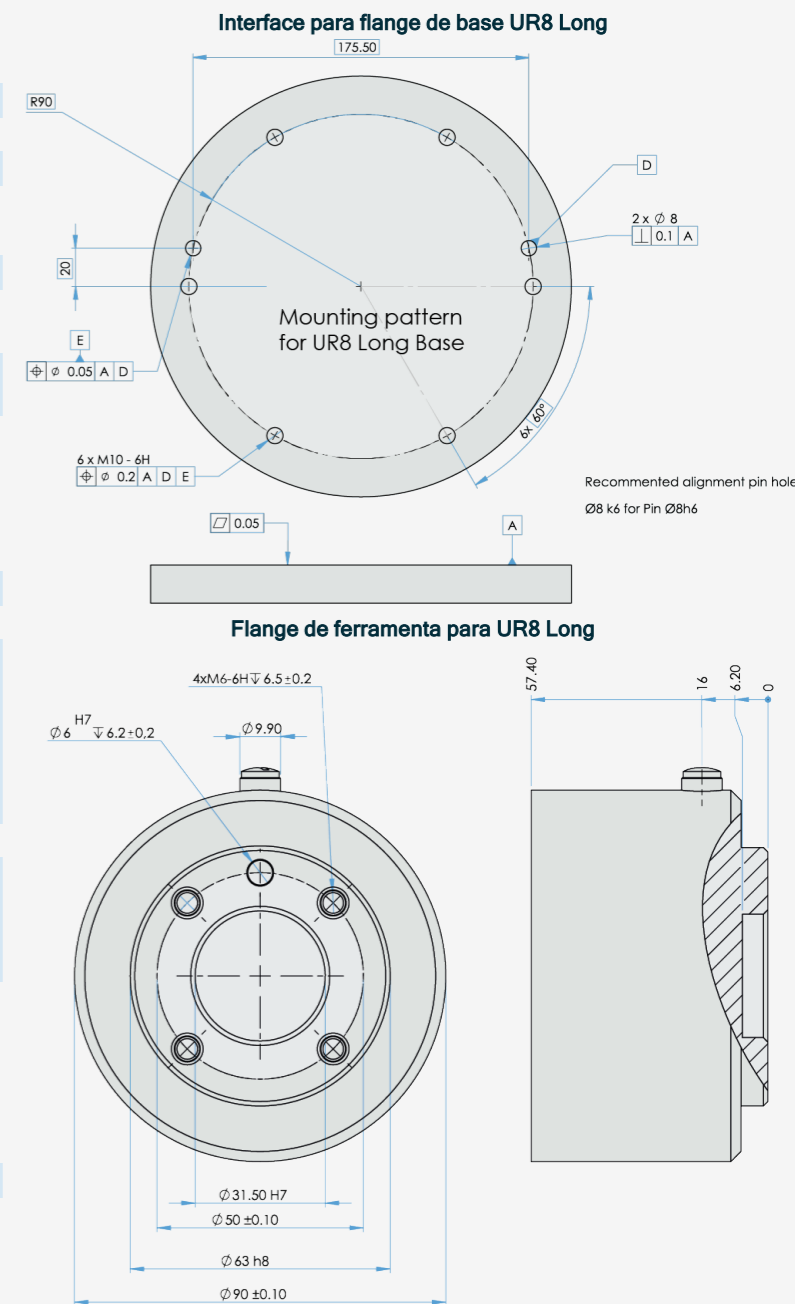
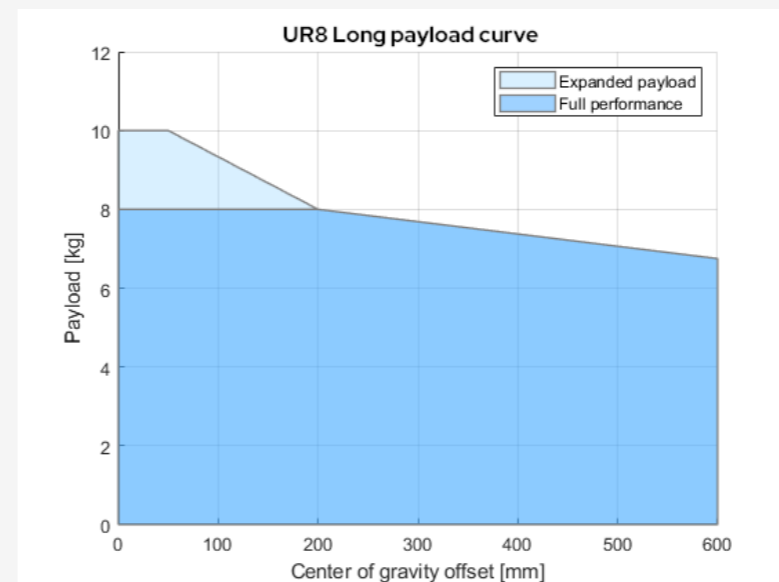
Classificação IP	IP44
Humidade	≤ 90% RH (sem condensação)
Portas de E/S	
Entrada digital	16
Saída digital	16
Entrada analógica	2
Saída analógica	2
Entradas digitais em quadratura	4
Fonte de alimentação de E/S	24V, 2A
Protocolos industriais	
TCP Modbus (Cliente/Servidor)	
Adaptador Ethernet/IP	
Dispositivo PROFINET, PROFIsafe	
ROS/ROS2	
Interfaces de hardware	
Ethernet 1 Gb/s	
USB 2.0 USB 3.0	
Mini DisplayPort	
Interface da Máquina de Moldagem por Injeção (SPI AN-146 & Euromap-67)*	
Fonte de energia	100-240 VAC, 50-60 Hz

*Válido apenas para a versão OEM.

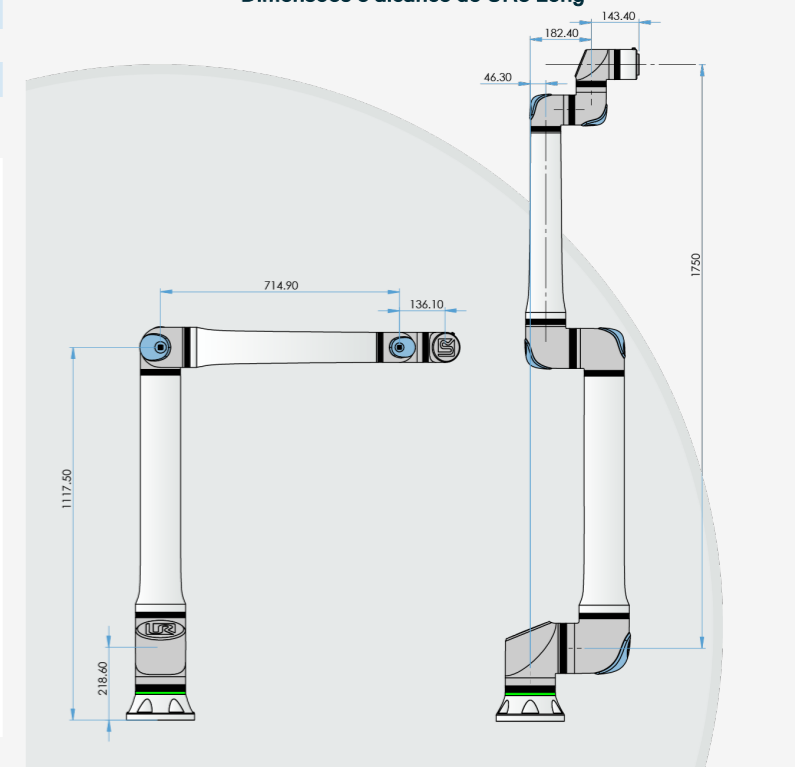
Físico

Tamanho da caixa de controlo (L x A x P)	460 mm x 449 mm x 254 mm (18.2 in x 17.6 in x 10 in)
Peso	12 kg (26.5 lbs)
Materiais	Aço revestido a pó

A caixa de controlo também está disponível numa versão OEM.



Dimensões e alcance de UR8 Long



UR8 Long

Especificações gerais

Carga útil	8 kg (17.6 lbs) 10 kg (22 lbs) com condições de fronteira segundo o manual.
Alcance	1750 mm (68.9 in)
Graus de liberdade	6 articulações giratórias
Programação	Ecrã tátil de 12 polegadas com interface gráfica do utilizador PolyScope
Consumo de energia (média)	
Potência máxima	615 W
Definições de funcionamento moderadas 350 W	
Intervalo de temperatura operacional	Temperatura ambiente: 0-50 °C (32-122 °F)
Funções de segurança	20 funções de segurança configuráveis
Em conformidade com	EN ISO 13849-1 (PLd Categoria 3), EN ISO 10218-1 e UL 1740
Arquitetura de articulação	2-1-3

Braço longo do robô UR8

Desempenho

Deteção de força, flange de ferramenta/sensor de binário	Força, x-y-z	Torque, x-y-z
Intervalo	± 150.0 N	± 10.0 Nm
Precisão	± 7.5 N	± 0.2 Nm
Precisão	± 8.3 N	± 0.5 Nm

Movimento

Velocidade máxima de TCP	5 m/s
Repetibilidade da pose segundo a norma ISO 9283	± 0.08 mm

Movimento do eixo	Intervalo de funcionamento	Velocidade máxima
Base	± 360°	± 180°/s
Ombro	± 360°	± 180°/s
Cotovelo	± 360°	± 240°/s
Pulso 1	± 360°	± 300°/s
Pulso 2	± 360°	± 300°/s
Pulso 3	± 360°	± 300°/s