



## UR8 Long

### Tekniska specifikationer

Lång räckvidd. Litet fotavtryck. Inga kompromisser.

UR8 Long har en räckvidd på 1750 mm och en lastkapacitet på 8 kg i en kompakt och lätt konstruktion. Den är idealisk för svetsning, plockning och placering samt kvalitetskontroll och utmärker sig i arbetsuppgifter som kräver precisa linjära rörelser och hög acceleration. Med avancerad ledkonstruktion och exakt vridmomentstyrning är den den perfekta coboten för uppgifter som kräver både räckvidd och precision.

Idag har mer än 100 000 UR samarbetande industrirobotar levererats till kunder över hela världen och industrier. Den senaste serien av UR-cobotar erbjuder oöverträffad prestanda, anpassningsförmåga och användarupplevelse.

Uppdaterad september 2025.

Copyright © 2025 by Universal Robots A/S. Med ensamrätt.

### Funktioner

|                                       |   |
|---------------------------------------|---|
| IP-klassificering                     | IP65                                    |
| Brus                                  | < 67 dB(A)                              |
| Statusidentifiering                   | Ljusring vid robotbasen                 |
| Armmontering                          | Alla orienteringar                      |
| <b>I/O-portar vid verktygsflänsen</b> |   |
| Digital in                            | 2                                       |
| Digital ut                            | 2                                       |
| Analog in                             | 2                                       |
| Matningsspänning                      | 12/24 V                                 |
| Strömförsörjning                      | 2 A (dubbelt stift), 1 A (enkelt stift) |

### Fysiskt

|                       |                                |
|-----------------------|--------------------------------|
| Fotavtryck            | Ø204 mm                        |
| Material              | Aluminium, plast, stål         |
| Verktygsfläns         | ISO 9409-1-50-4-M6             |
| Anslutningstyp        | M8 8-polig hona                |
| Kabellängd (robotarm) | 6 m (236 tum)                  |
| Vikt utan kabel       | 44,7 kg (98,5 lbs)             |
| Luftfuktighet         | ≤ 90 % RH (icke-kondenserande) |

### Kontakt

Universal Robots A/S  
 Energivej 51  
 5260 Odense  
 Danmark

+45 89 93 89 89  
[sales@universal-robots.com](mailto:sales@universal-robots.com)  
[universal-robots.com](http://universal-robots.com)

## 3-läges aktivering av manöverenhet

### Funktioner

|                   |                                |
|-------------------|--------------------------------|
| IP-klassificering | IP54                           |
| Luftfuktighet     | ≤ 90 % RH (icke-kondenserande) |
| Displayupplösning | 1280 x 800 pixlar              |

### Fysiskt

|                                     |  |
|-------------------------------------|--|
| Material                            | Plast  |
| Storlek på manöverenhet (B x H x D) | 300 mm x 231 mm x 50 mm<br>(11,8 tum x 9,1 tum x 1,97 tum) |
| Vikt                                | 1,8 kg (3,961 lbs) inklusive 1 m manöverenhetskabel        |
| Kabellängd                          | 4,5 m (177,17 tum)   |

## Manöverskåp

### Funktioner

|                             |                                |
|-----------------------------|--------------------------------|
| IP-klassificering           | IP44                           |
| Luftfuktighet               | ≤ 90 % RH (icke-kondenserande) |
| <b>I/O-portar</b>           |                                |
| Digital in                  | 16                             |
| Digital ut                  | 16                             |
| Analog in                   | 2                              |
| Analog ut                   | 2                              |
| Kvadratur digitala ingångar | 4                              |
| I/O-strömförsörjning        | 24 V, 2 A                      |

|                        |  |
|------------------------|--|
| Industriella protokoll | Modbus TCP (klient/server)<br>Ethernet/IP-adapter<br>PROFINET-enhet, PROFIsafe<br>ROS/ROS2 |
|------------------------|--|

|                    |   |
|--------------------|---|
| Hårdvarugränssnitt | Ethernet 1 Gbit/s<br>USB 2.0 USB 3.0<br>Mini DisplayPort<br>Injektionsgjutmaskin, gränssnitt (SPI AN-146 & Euromap-67)* |
|--------------------|---|

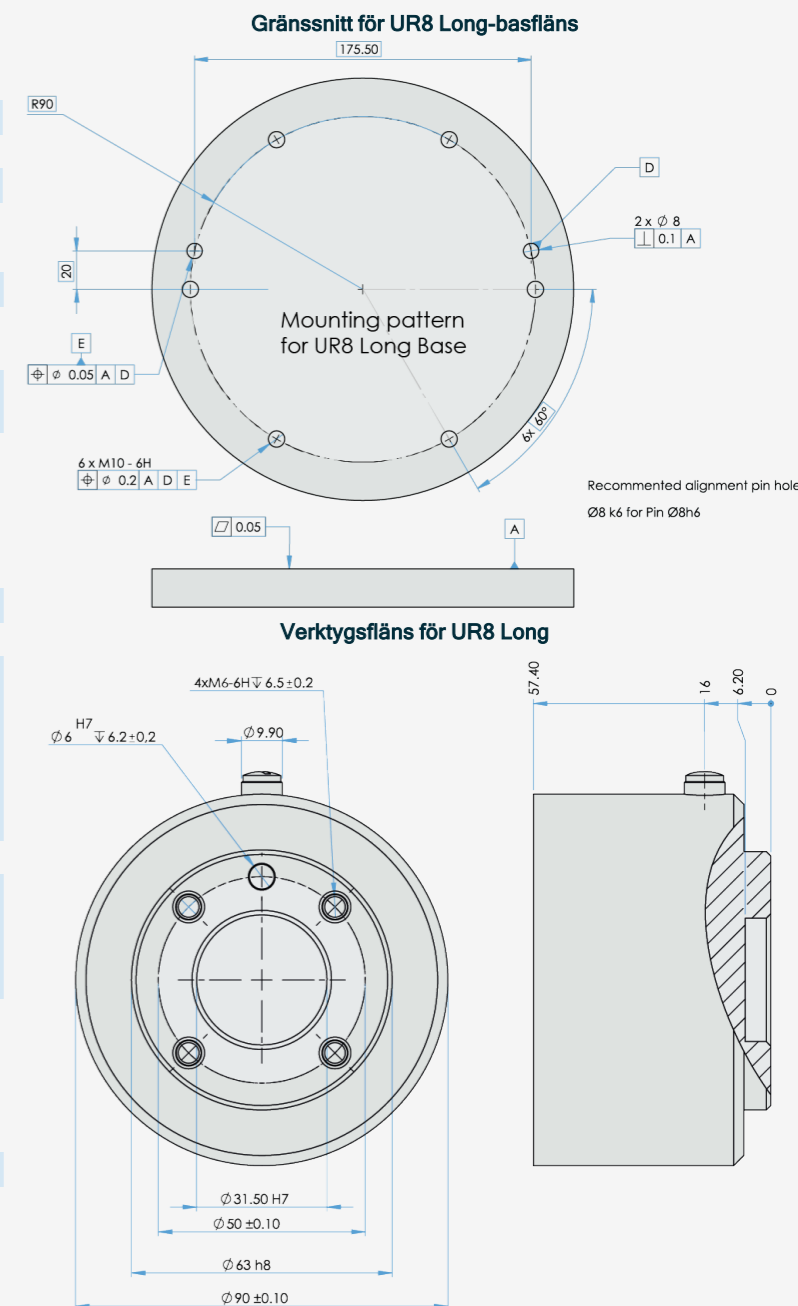
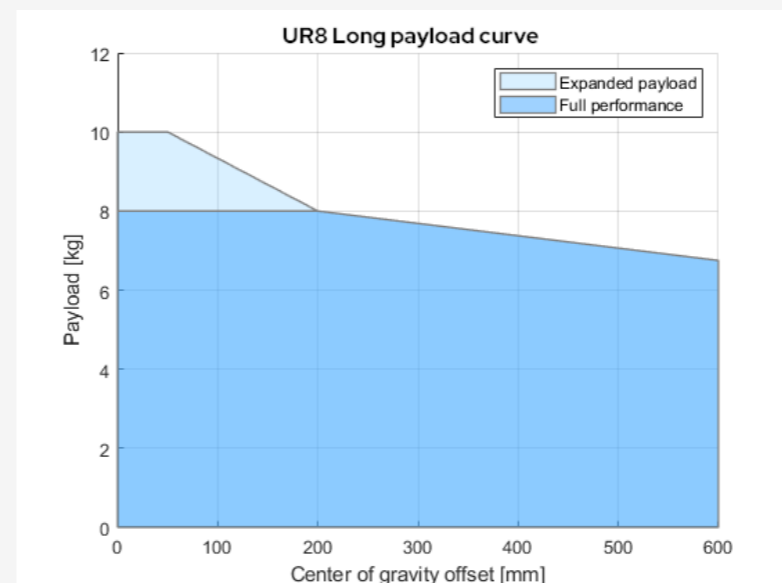
|            |                       |
|------------|-----------------------|
| Strömkälla | 100-240 VAC, 50-60 Hz |
|------------|-----------------------|

\*Gäller endast OEM-versionen.

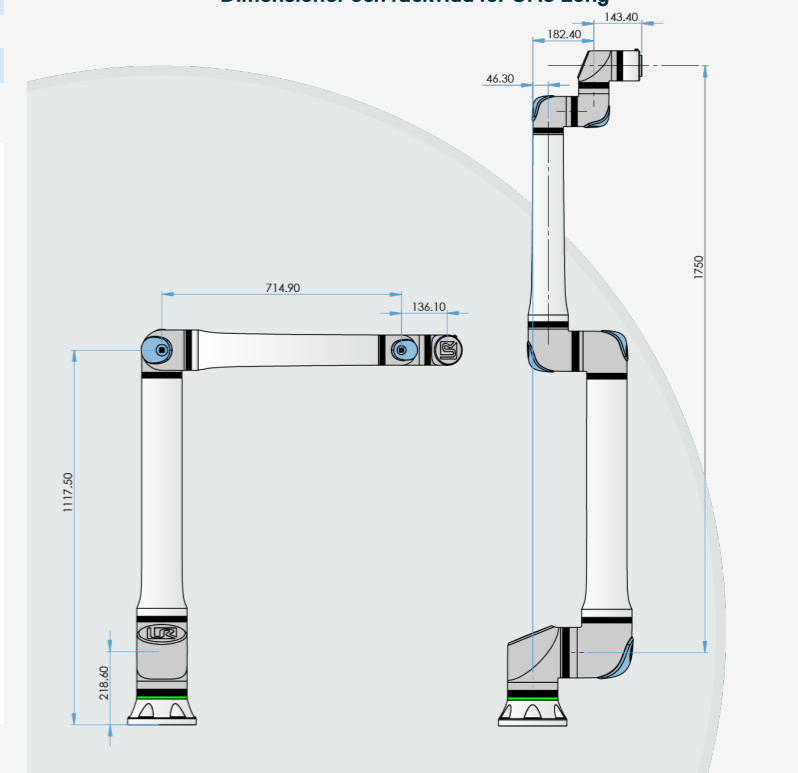
### Fysiskt

|                                    |  |
|------------------------------------|--|
| Manöverskåpets storlek (B x H x D) | 460 mm x 449 mm x 254 mm<br>(18,2 tum x 17,6 tum x 10 tum) |
| Vikt                               | 12 kg (26,5 lbs)   |
| Material                           | Pulverlackerat stål  |

Manöverskåpet finns även i en OEM-version.



### Dimensioner och räckvidd för UR8 Long



## UR8 Long

### Allmän specifikation

|               |   |
|---------------|---|
| Nyttolast     | 8 kg (17,6 lbs)<br>10 kg (22 lbs) med gränsvillkor enligt användarmanualen. |
| Räckvidd      | 1750 mm (68,9 in)   |
| Frihetsgrader | 6 roterande leder   |
| Programmering | 12-tums pekskärm med grafiskt användargränssnitt PolyScope                  |

### Strömförbrukning (genomsnitt)

|                             |  |
|-----------------------------|--|
| Maximal effekt              | 615 W  |
| Måttliga driftinställningar | 350 W  |
| Driftstemperaturområde      | Omgivningstemperatur:<br>0-50 °C (32-122 °F)                   |
| Säkerhetsfunktioner         | 20 konfigurerbara säkerhetsfunktioner                          |
| Överensstämmer med          | EN ISO 13849-1 (PLd kategori 3),<br>EN ISO 10218-1 och UL 1740 |
| Ledarkitektur               | 2-1-3  |

## UR8 Long robotarm

### Prestanda

| Kraftavkänning, verktygsfläns/vridmomentsensor | Kraft, x-y-z | Vridmoment, x-y-z |
|--|--------------|-------------------|
| Intervall                                      | ± 150,0 N    | ± 10,0 Nm         |
| Precision                                      | ± 7,5 N      | ± 0,2 Nm          |
| Exakthet                                       | ± 8,3 N      | ± 0,5 Nm          |

### Förflyttning

|                                 |           |
|---------------------------------|-----------|
| Max TCP-hastighet               | 5 m/s     |
| Poseuppreparhet enligt ISO 9283 | ± 0.08 mm |

| Axelrörelse | Arbetsområde | Högsta hastighet |
|-------------|--------------|------------------|
| Bas         | ± 360°       | ± 180°/s         |
| Skuldra     | ± 360°       | ± 180°/s         |
| Armbåge     | ± 360°       | ± 240°/s         |
| Handled 1   | ± 360°       | ± 300°/s         |
| Handled 2   | ± 360°       | ± 300°/s         |
| Handled 3   | ± 360°       | ± 300°/s         |