

## UR8 Long

### ข้อดีสำคัญทางเทคนิค

ระยะเวลาทำงานไกล โครงสร้างกะทัดรัด ดีไซน์ภาพเต็มรูปแบบ

UR8 Long มาพร้อมกระบอกทำงาน 1,750 มม. และรองรับน้ำหนักบรรทุก 8 กก. ภายใต้การออกแบบที่มีน้ำหนักเบาและกะทัดรัด เหมาะสำหรับการใช้งานที่อเนกประสงค์ บำรุงรักษา และตรวจสอบคุณภาพที่ยั่งยืน เหมาะอย่างยิ่งสำหรับการใช้งานที่ต้องการการเคลื่อนที่เชิงเส้นที่แม่นยำ และการเร่งความเร็วสูง แขนหุ่นยนต์รุ่นนี้มาพร้อมกระบอกขดลวดที่ทนทาน แข็งแรง และปลอดภัย พร้อมติดตั้งที่แม่นยำ ซึ่งนับว่าเป็นข้อได้เปรียบที่สำคัญสำหรับการใช้งานที่ละเอียดอ่อนและความแม่นยำ

ในปัจจุบันเราได้ส่งมอบหุ่นยนต์รุ่นปฏิบัติการในภาคอุตสาหกรรมของ UR ให้แก่ลูกค้าในหลากหลายอุตสาหกรรมที่ทั่วโลกไปแล้วกว่า 100,000 ตัว หุ่นยนต์โคบอท UR รุ่นใหม่ล่าสุดนี้มาพร้อมประสิทธิภาพที่โดดเด่น ความสามารถในการปรับตัว และประสิทธิภาพผู้ใช้ที่เหนือชั้น

อัปเดตล่าสุด กรกฎาคม 2025  
สงวนลิขสิทธิ์ © 2025 โดย Universal Robots A/S สงวนลิขสิทธิ์

### คุณสมบัติ

ระดับการป้องกัน IP	IP65
เสียงรบกวน	< 67 dB(A)
การระบุสถานะ	วงแหวนแสงที่ฐานหุ่นยนต์
การติดตั้งแขนหุ่นยนต์	ติดตั้งได้
<b>พอร์ต I/O ที่หน้าแปลนเครื่อง</b>	
อินพุตดิจิทัล	2
เอาต์พุตดิจิทัล	2
อินพุตแอนะล็อก	2
แรงดันไฟฟ้าของแหล่งจ่ายไฟ	12/24 V
แหล่งจ่ายไฟ	2 A (ขาเข้า), 1 A (ขาเข้า/ขาออก)

### ลักษณะทางกายภาพ

ขนาดฐาน	Ø204 มม.
วัสดุ	อะลูมิเนียม พลาสติก เหล็กกล้า
หน้าแปลนเครื่อง	ISO 9409-1-50-4-M6
ประเภทหัวต่อ	M8 ตัวเมีย 8 พิน
ความยาวสายไฟของแขนหุ่นยนต์	6 ม. (236 นิ้ว)
น้ำหนักโดยไม่มีสายไฟ	44.7 กก. (98.5 ปอนด์)
ความชื้น	≤ 90% RH (ไม่ควบแน่น)

### ติดตั้ง

## หน้าจอบนโปรแกรมที่ใช้งานได้ 3 ตัว

### คุณสมบัติ

ระดับการป้องกัน IP	IP54
ความชื้น	≤ 90% RH (ไม่ควบแน่น)
ความละเอียดของหน้าจอ	1280 x 800 พิกเซล

### ลักษณะทางกายภาพ

วัสดุ	พลาสติก
ขนาดหน้าจอบนโปรแกรม (กว้าง x สูง x ลึก)	300 มม. x 231 มม. x 50 มม. (11.8 นิ้ว x 9.1 นิ้ว x 1.97 นิ้ว)
น้ำหนัก	1.8 กก. (3.961 ปอนด์) รวมสายเคเบิลหน้าจอบนโปรแกรมยาว 1 เมตร
ความยาวสายเคเบิล	4.5 ม. (177.17 นิ้ว)

### กล่องควบคุม

#### คุณสมบัติ

ระดับการป้องกัน IP	IP44
ความชื้น	≤ 90% RH (ไม่ควบแน่น)
<b>พอร์ต I/O</b>	
อินพุตดิจิทัล	16
เอาต์พุตดิจิทัล	16
อินพุตแอนะล็อก	2
เอาต์พุตแอนะล็อก	2
อินพุตดิจิทัลควอเตอร์เจอร์	4
แหล่งจ่ายไฟ I/O	24V, 2A

โปรโตคอลอุตสาหกรรม: Modbus TCP (โกลบอลเน็ตเวิร์ก) / เซอร์ฟเวอร์ / อะแดปเตอร์อีเธอร์เน็ต/IP อีเทอร์เน็ต / PROFINET, PROFINET, PROFISafe ROS/ROS2

อีเธอร์เน็ต 1 Gb/s  
USB 2.0 USB 3.0  
Mini DisplayPort  
อินเทอร์เฟซเครื่องพิมพ์ (SPI AN-146 & Euromap-67)\*

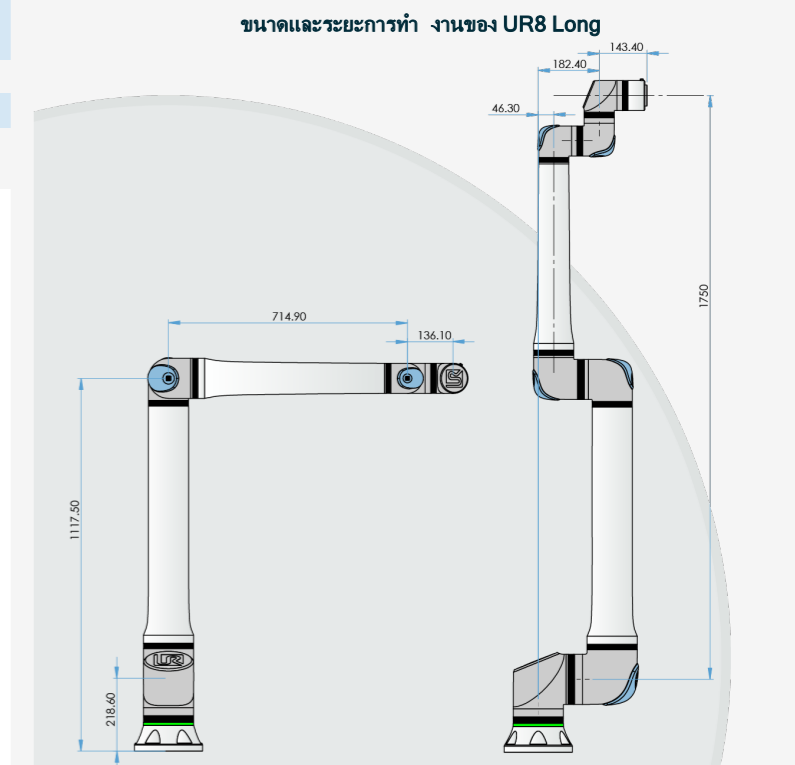
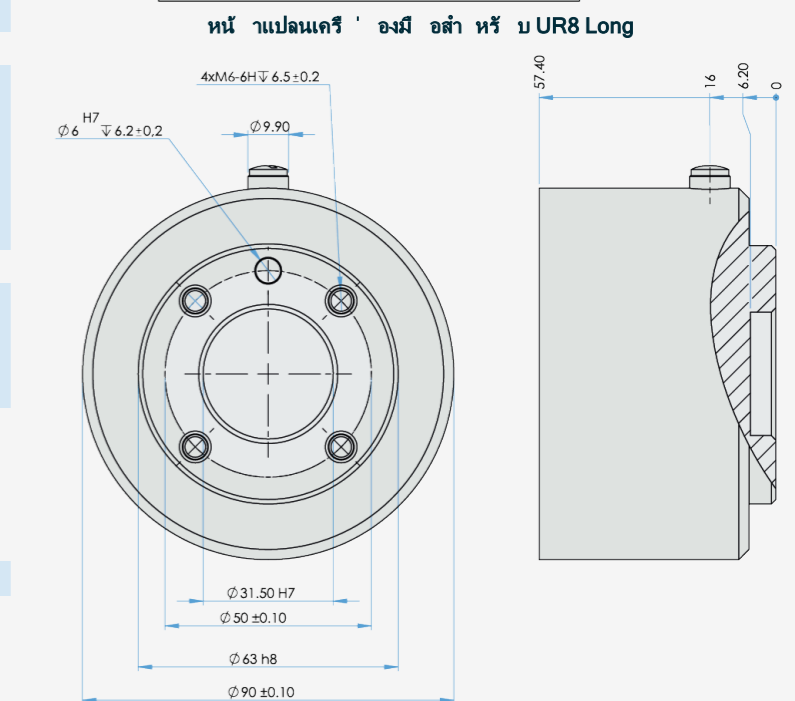
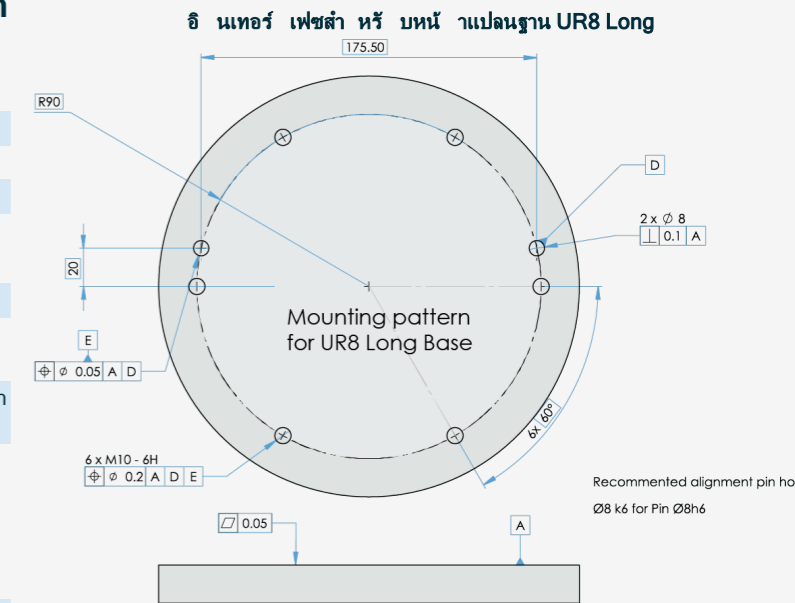
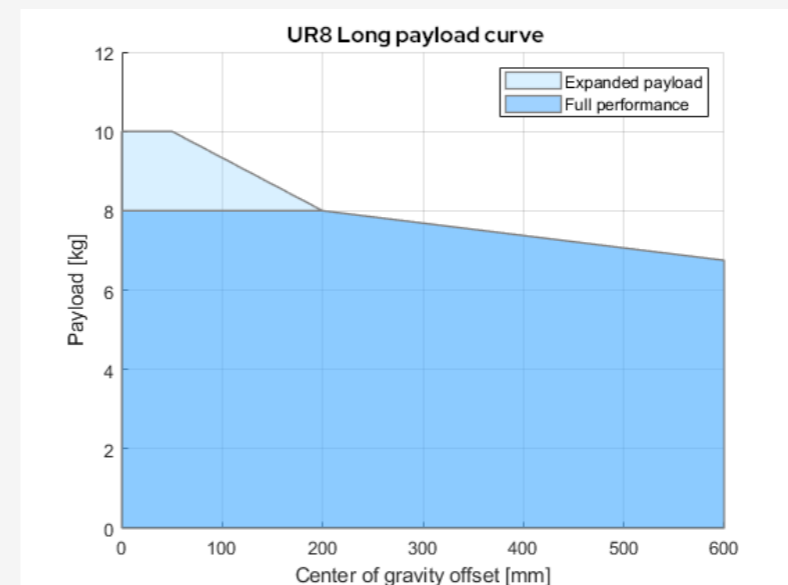
แหล่งจ่ายไฟ: 100-240 VAC, 50-60 Hz

\*ใช้ได้กับรุ่น OEM เท่านั้น

### ลักษณะทางกายภาพ

ขนาดกล่องควบคุม (กว้าง x สูง x ลึก)	460 มม. x 449 มม. x 254 มม. (18.2 นิ้ว x 17.6 นิ้ว x 10 นิ้ว)
น้ำหนัก	12 กก. (26.5 ปอนด์)
วัสดุ	เหล็กกล้าแบบพ่นสีฝุ่น

มีกล่องควบคุมพร้อมให้บริการในเวอร์ชัน OEM



## UR8 Long

### ข้อดีสำคัญทั่วไป

น้ำหนักบรรทุก	8 kg (17.6 lbs) 10 kg (22 lbs) with boundary conditions according to the manual.
ระยะการทำงาน	1750 mm (68.9 in)
องศาอิสระในการเคลื่อนที่	ข้อต่อหมุน 6 จุด
การเขียนโปรแกรม	หน้าจอสัมผัสขนาด 12 นิ้ว พร้อมอินเทอร์เฟซผู้ใช้แบบกราฟิก PolyScope
<b>ปริมาณการใช้พลังงาน (โดยเฉลี่ย)</b>	
พลังงานสูงสุด	615 W
กำลังการทำความเย็น	350 W
ช่วงอุณหภูมิการทำงาน	อุณหภูมิโดยรอบ: 0-50°C (32-122°F)
ฟังก์ชันความปลอดภัย	ฟังก์ชันความปลอดภัยที่กำหนดค่าไว้ 20 ฟังก์ชัน
เป็นไปตามมาตรฐาน	EN ISO 13849-1 (PLD หมวด 3) EN ISO 10218-1 และ UL 1740
สถาปัตยกรรม	2-1-3

## แขนหุ่นยนต์ UR8 Long

### ประสิทธิภาพ

ระบบตรวจรับแรง		
หน้าแปลนเครื่องพิมพ์/เซ็นเซอร์แรงแรงค์ x-y-z	แรงบีบ x-y-z	แรงบิด
ระยะ	± 150.0 N	± 10.0 Nm
ความแม่นยำ	± 7.5 N	± 0.2 Nm
ความเที่ยงตรง	± 8.3 N	± 0.5 Nm

### การเคลื่อนที่

ความเร็วสูงสุดของจุด TCP	5 เมตร/วินาที
ความสามารถในการทำซ้ำตำแหน่งตาม ISO 9283	± 0.08 mm
<b>การเคลื่อนที่ของแกน</b>	
ฐาน	± 360° ± 180°/วินาที
ไหล่	± 360° ± 180°/วินาที
ข้อศอก	± 360° ± 240°/วินาที
ข้อต่อ 1	± 360° ± 300°/วินาที
ข้อต่อ 2	± 360° ± 300°/วินาที
ข้อต่อ 3	+ 360° + 300°/วินาที