

UR8 Long

技术规范

长工作范围。精简外形。不妥协。

UR8 Long 采用紧凑轻便的设计，工作范围可以达到 1750 mm，有效载荷为 8 kg。非常适合焊接、拾取和放置，以及质量检查，在需要精准线性运动和高速加速性能的应用中表现优异。它采用先进的关节结构和精确的扭矩控制，是对工作范围和精准度都有较高要求的任务的理想之选。

目前，已有超 10 万台 UR 协作式工业机器人交付到全球各行业的客户手中。最新系列的 UR 协作式机器人可以带来无与伦比的高性能、适应能力和用户体验。

2025 年 9 月更新
 版权所有 © 2025 Universal Robots A/S。保留所有权利。

功能

IP 分类	IP65
噪声	< 67 dB(A)
状态标识	机器人底座上的灯环
手臂安装	任意方向
工具法兰上的 I/O 端口	
数字输入	2
数字输出	2
模拟输入	2
电源电压	12/24 V
电源	2 A(双针)、1A(单针)

材质

足迹	Ø204 mm
材质	铝、塑料、钢
工具法兰	ISO 9409-1-50-4-M6
连接器类型	M8 8 针母头
线缆长度(机械臂)	6 m (236 in)
不含线缆的重量	44.7 kg (98.5 lbs)
湿度	相对湿度 ≤ 90%(无冷凝)

联系方式

Universal Robots A/S
 Energivej 51
 5260 Odense
 Denmark

+45 89 93 89 89
sales@universal-robots.com
universal-robots.com

3 档位使动示教盒

功能

IP 等级	IP54
湿度	相对湿度 ≤ 90%(无冷凝)
显示屏分辨率	1280 x 800 像素

材质

材质	塑料
示教盒尺寸(宽 x 高 x 深)	300 mm x 231 mm x 50 mm (11.8 in x 9.1 in x 1.97 in)
重量	1.8 kg (3.961 lbs), 含 1 m 示教盒线缆
线缆长度	4.5 m (177.17 in)

控制箱

功能

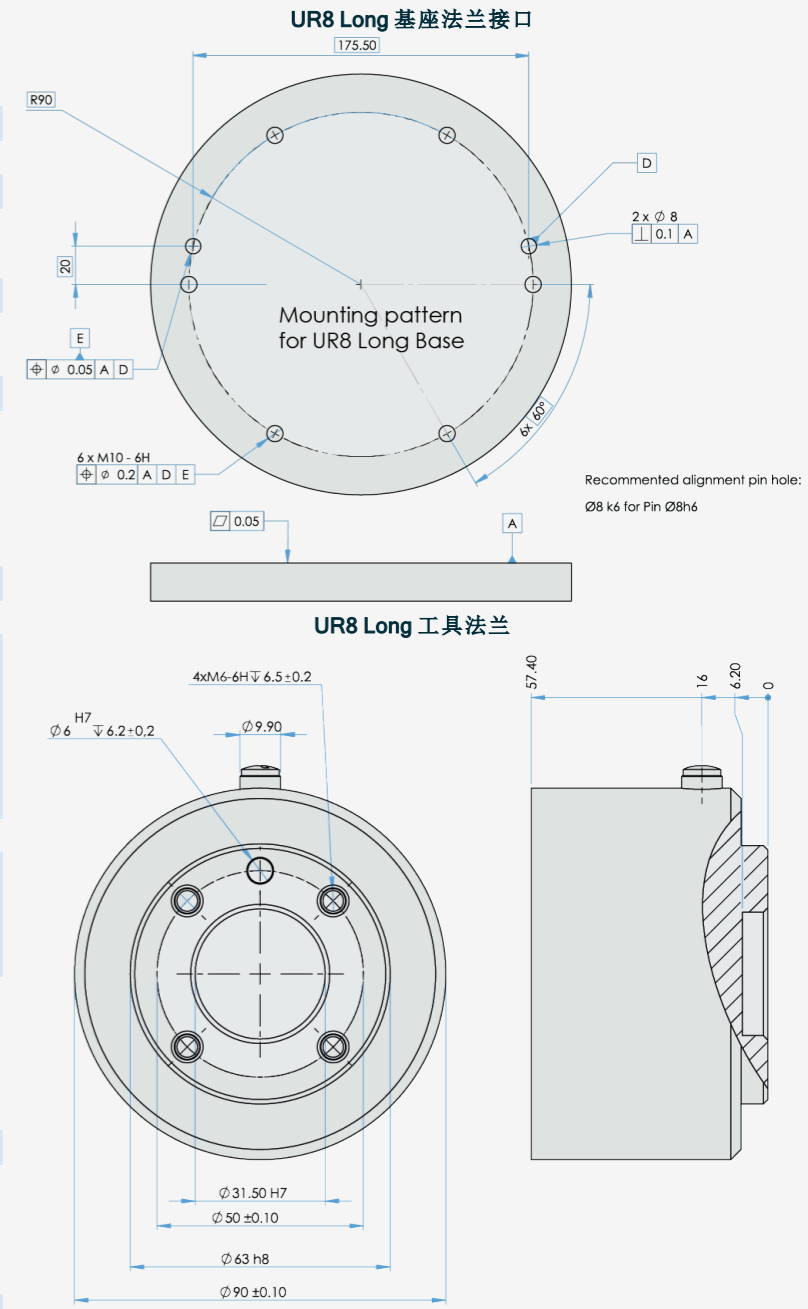
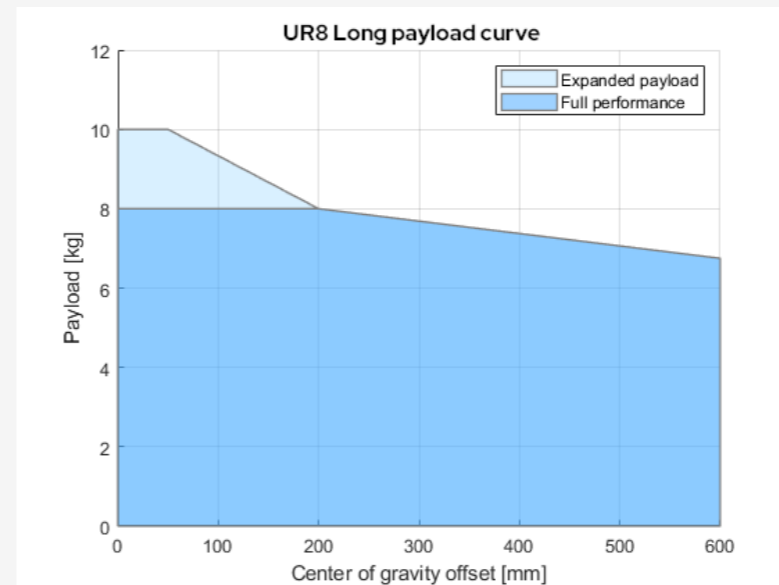
IP 等级	IP44
湿度	相对湿度 ≤ 90%(无冷凝)
I/O 端口	
数字输入	16
数字输出	16
模拟输入	2
模拟输出	2
正交数字输入	4
I/O 电源	24V, 2A
工业协议	
	Modbus TCP(客户端/服务器) 以太网/IP 适配器 PROFINET 设备, PROFIsafe ROS/ROS2
	1 Gb/s 以太网 USB 2.0 USB 3.0 Mini DisplayPort 注塑机接口 (SPI AN-146 和 Euromap-67) *
电源	100-240 VAC, 50-60 Hz

*仅适用于 OEM 版本。

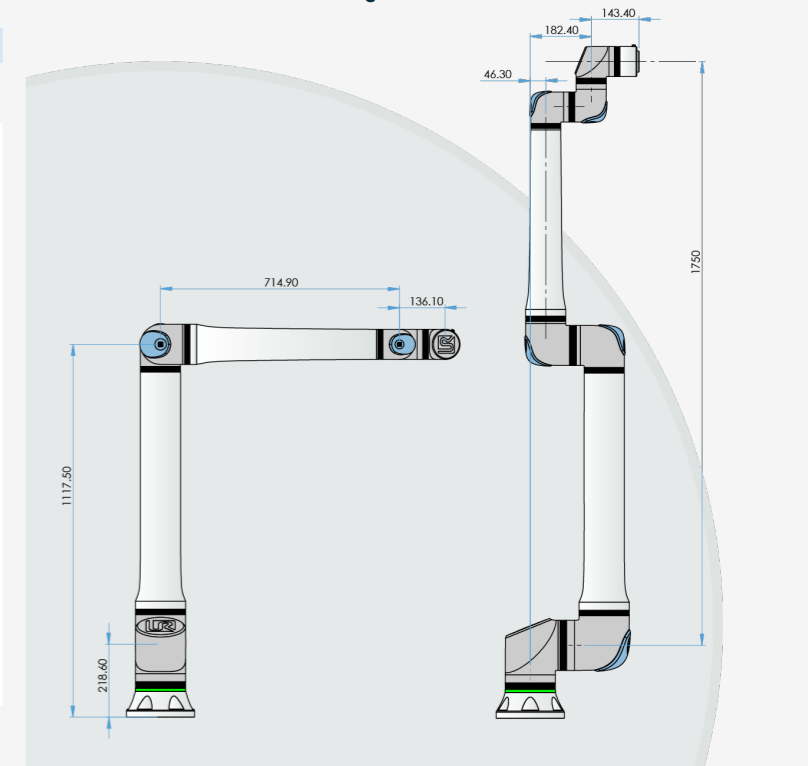
材质

控制箱尺寸(宽 x 高 x 深)	460 mm x 449 mm x 254 mm (18.2 in x 17.6 in x 10 in)
重量	12 kg (26.5 lbs)
材质	粉末涂层钢

控制箱也提供 OEM 版本。



UR8 Long 尺寸和工作范围



除非另有说明：

尺寸以毫米为单位。公差 ±0.1 mm ±0.5°

UR8 Long

通用规范

有效载荷	8 kg (17.6 lbs) 10 kg (22 lbs), 带有本手册所述的边界条件。
延伸	1750 mm (68.9 in)
自由度	6 个旋转关节
编程	12 英寸触摸屏, 带有 PolyScope 图形用户界面
功耗(平均值)	
最大功率	615 W
适度操作设置	350 W
工作温度范围	环境温度: 0-50°C (32-122°F)
安全功能	20 种可配置安全功能
遵循的标准	EN ISO 13849-1(PLd 类别 3)、 EN ISO 10218-1 和 UL 1740
关节结构	2-1-3

UR8 Long 机械臂

性能

力感应, 工具法兰/扭矩传感器	力, x-y-z	扭矩, x-y-z
	范围	± 150.0 N ± 10.0 Nm
	精度	± 7.5 N ± 0.2 Nm
	精度	± 8.3 N ± 0.5 Nm

移动

最大 TCP 速度	5 m/s
符合 ISO 9283 标准的位姿重复性	± 0.08 mm
轴移动	
	工作范围 最大速度
底座	± 360° ± 180°/s
肩部	± 360° ± 180°/s
肘部	± 360° ± 240°/s
手腕 1	± 360° ± 300°/s
手腕 2	± 360° ± 300°/s
手腕 3	± 360° ± 300°/s