



## UR8 Long 技術規格

運動範圍長。不佔空間。功能完備。

UR8 Long 的設計精實且輕巧，提供 1750 mm 的運動範圍和 8 kg 的有效負載。極適合用於焊接、拾取和放置以及品質偵測，在需要精確線性運動和高加速度的應用中格外出色。具備先進的關節結構和精確的扭矩控制，對於需要大運動範圍和高精準度的任務而言是最佳的協作型機器人。

目前已有超過 10 萬台的 UR 協作型工業機器人交付至全球各行各業的客戶。最新系列的 UR 協作型機器人提供無與倫比的效能、適應力以及使用者體驗。

2025 年 9 月更新。  
版權所有 © 2025 by Universal Robots A/S。保留所有權利。

### 功能

|       |            |
|-------|------------|
| IP 等級 | IP65       |
| 噪聲    | < 67 dB(A) |
| 狀態識別  | 機器人底座上的燈環  |
| 手臂安裝  | 任何方向       |

### 工具法蘭的 I/O 連接埠

|      |                       |
|------|-----------------------|
| 數位輸入 | 2                     |
| 數位輸出 | 2                     |
| 類比輸入 | 2                     |
| 電源電壓 | 12/24 V               |
| 電源   | 2 A(雙 pin)、1 A(單 pin) |

### 物理規格

|             |                    |
|-------------|--------------------|
| 足跡          | Ø204 mm            |
| 材質          | 鋁、塑膠、鋼             |
| 工具法蘭        | ISO 9409-1-50-4-M6 |
| 連接器類型       | M8 8 針母端           |
| 纜線長度(機器人手臂) | 6 m (236 in)       |
| 不含電纜的重量     | 44.7 kg (98.5 lbs) |
| 濕度          | ≤ 90% RH(無冷凝)      |

### 聯繫

Universal Robots A/S  
Energivej 51  
5260 Odense  
丹麥

+45 89 93 89 89  
[sales@universal-robots.com](mailto:sales@universal-robots.com)  
[universal-robots.com](http://universal-robots.com)

## 3 檔位啟用教導器

### 功能

|       |               |
|-------|---------------|
| IP 等級 | IP54          |
| 濕度    | ≤ 90% RH(無冷凝) |
| 顯示解析度 | 1280 x 800 像素 |

### 物理規格

|                  |   |
|------------------|---|
| 材質               | 塑膠  |
| 教導器尺寸(寬 × 高 × 深) | 300 mm x 231 mm x 50 mm<br>(11.8 in x 9.1 in x 1.97 in) |
| 重量               | 1.8 kg (3.961 lbs), 包含 1 m 教導器電纜                        |
| 電纜長度             | 4.5 m (177.17 in)                                       |

## 控制箱

### 功能

|         |               |
|---------|---------------|
| IP 等級   | IP44          |
| 濕度      | ≤ 90% RH(無冷凝) |
| I/O 連接埠 |               |
| 數位輸入    | 16            |
| 數位輸出    | 16            |
| 類比輸入    | 2             |
| 類比輸出    | 2             |
| 正交數位輸入  | 4             |

|        |   |
|--------|---|
| I/O 電源 | 24V、2A  |
| 工業協定   | Modbus TCP(客戶端/伺服器)<br>乙太網路/IP 適配器<br>PROFINET 裝置、PROFIsafe<br>ROS/ROS2 |

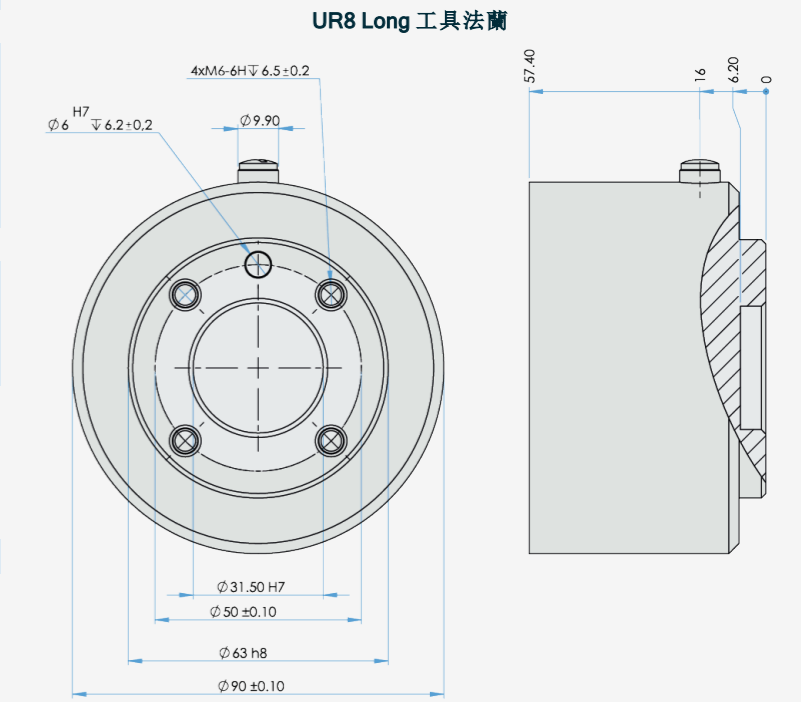
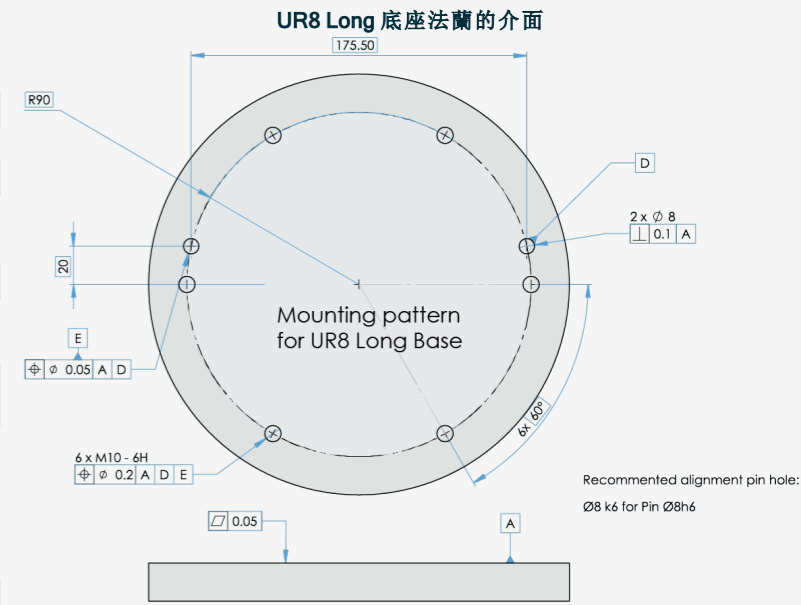
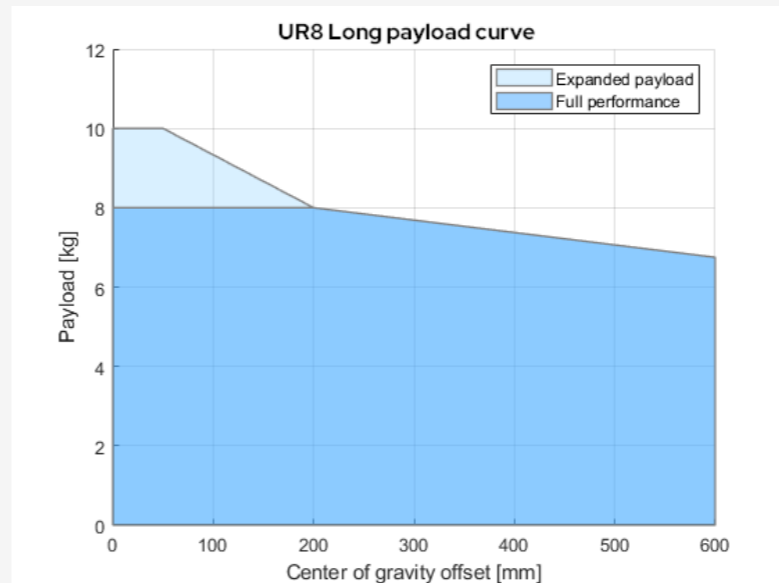
|      |   |
|------|---|
| 硬體介面 | 乙太網路 1 Gb/s<br>USB 2.0 USB 3.0<br>Mini DisplayPort<br>注塑機介面<br>(SPI AN-146 & Euromap-67)* |
| 電源   | 100-240 VAC、50-60 Hz  |

\*僅適用於 OEM 版本。

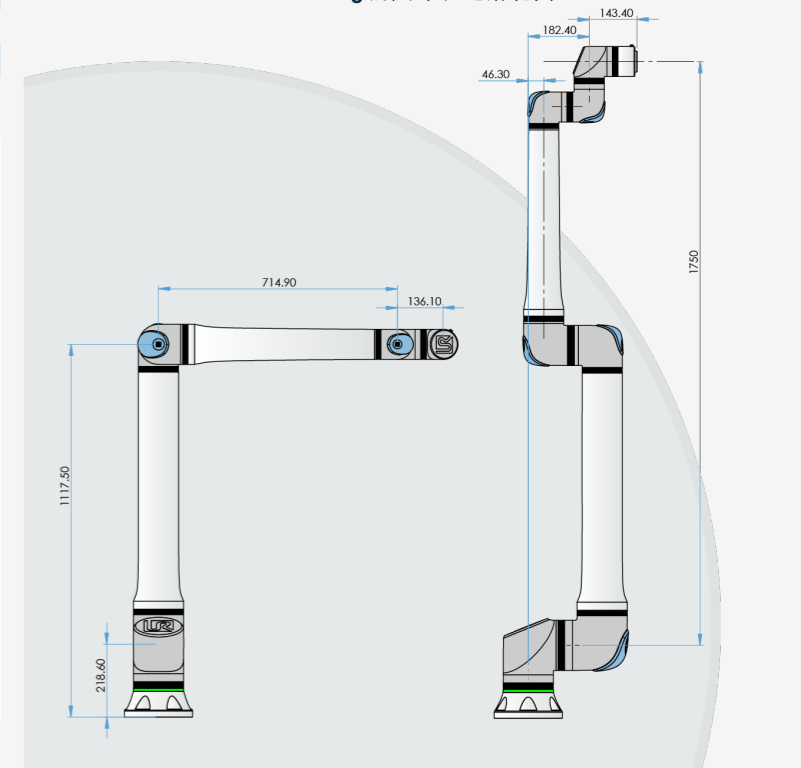
### 物理規格

|                  |   |
|------------------|---|
| 控制箱尺寸(寬 × 高 × 深) | 460 mm x 449 mm x 254 mm<br>(18.2 in x 17.6 in x 10 in) |
| 重量               | 12 kg (26.5 lbs)  |
| 材質               | 粉末塗層鋼   |

控制箱也提供 OEM 版本。



### UR8 Long 的尺寸和運動範圍



除非有特別指定：

尺寸單位為公厘。公差 ± 0.1 mm ±

## UR8 Long 通用規格

|          |  |
|----------|--|
| 有效負載     | 8 kg (17.6 lbs)<br>10 kg (22 lbs), 依手冊的邊界條件。         |
| 延伸       | 1750 mm (68.9 in)                                    |
| 自由度      | 6 個旋轉關節  |
| 程式設計     | 12 吋觸控螢幕, 配備 PolyScope 圖形使用者介面                       |
| 電力使用(平均) |  |
| 最大功率     | 615 W  |
| 適度操作設定   | 350 W  |
| 操作溫度範圍   | 環境溫度:<br>0-50°C (32-122°F)                           |
| 安全功能     | 20 種可配置的安全功能   |
| 依循規範     | EN ISO 13849-1(PLd 類別3)、<br>EN ISO 10218-1 和 UL 1740 |
| 關節結構     | 2-1-3  |

## UR8 Long 機器人手臂

### 效能

| 力感應, 工具法蘭/扭矩感應器 | 力, x-y-z  | 扭矩, x-y-z |
|-----------------|-----------|-----------|
| 範圍              | ± 150.0 N | ± 10.0 Nm |
| 精度              | ± 7.5 N   | ± 0.2 Nm  |
| 準確度             | ± 8.3 N   | ± 0.5 Nm  |

### 移動

|                      |           |          |
|----------------------|-----------|----------|
| 最大 TCP 速度            | 5 m/s     |          |
| 符合 ISO 9283 規範的位姿重複性 | ± 0.08 mm |          |
| 軸移動                  | 工作範圍      | 最大速度     |
| 底座                   | ± 360°    | ± 180°/s |
| 肩部                   | ± 360°    | ± 180°/s |
| 肘部                   | ± 360°    | ± 240°/s |
| 手腕 1                 | ± 360°    | ± 300°/s |
| 手腕 2                 | ± 360°    | ± 300°/s |
| 手腕 3                 | ± 360°    | ± 300°/s |