



## UR15

### Technické specifikace

**UR15. Přesný. Kompaktní. Nadstandardní výkon na dosah ruky.**

UR15 je nejlehčím modelem řady UR, který překonává očekávání ohledně nejžádanější velikosti představující ideální volbu na trhu kolaborativních robotů a nabízí rychlost a spolehlivost, díky nimž se snadno přizpůsobí nejručnějším prostředím.

Aktualizováno v květnu 2025.

Copyright © 2025 Universal Robots A/S. Všechna práva vyhrazena.

### Prvky

Klasifikace IP	IP65
Klasifikace pro čisté prostory ISO 14644-1	Třída 4 při ≤ 80 %
<i>*Rychlost a zatížení</i>	
Hluk	< 67 dB(A)
Označení stavu	Světelný kruh na základně robota
Montáž ramene	Jakákoli orientace
<b>I/O porty na přírubě nástroje</b>	
Digitální vstup	2
Digitální výstup	2
Analogový vstup	2 nebo 1 RS-485
Napětí zdroje napájení	12/24 V
Zdroj napájení	2 A (Dvojinové), 1 A (Jednopinové)

### Fyzický

Rozměry v klidovém stavu	Ø204 mm
Materiály	Hliník, plast, ocel
Příruba nástroje	ISO 9409-1-50-4-M6
Typ konektoru	8pinová zásuvka M8
Délka kabelu (rameno robota)	6 m (236 in)
Hmotnost bez kabelu	40,7 kg (89,73 lb)
Vlhkost	≤ 90% relativní vlhkosti (bez kondenzace)

### Kontakt

Universal Robots A/S  
Energivej 51  
5260 Odense  
Dánsko

+45 89 93 89 89  
[sales@universal-robots.com](mailto:sales@universal-robots.com)  
[universal-robots.com](http://universal-robots.com)

## Přenosný ovládací terminál s třípolohovým aktivačním zařízením

### Prvky

Klasifikace IP	IP54
Vlhkost	≤ 90% relativní vlhkosti (bez kondenzace)
Rozlišení displeje	1280 x 800 pixelů
<b>Fyzický</b>	
Materiály	Plast
Velikost přenosného ovládacího terminálu (Š x V x H)	300 mm x 231 mm x 50 mm (11,8 in x 9,1 in x 1,97 in)
Hmotnost	1,8 kg (3,961 lb) včetně kabelu přenosného ovládacího terminálu o délce 1 m
Délka kabelu	4,5 m (177,17 in)

## Ovládací jednotka

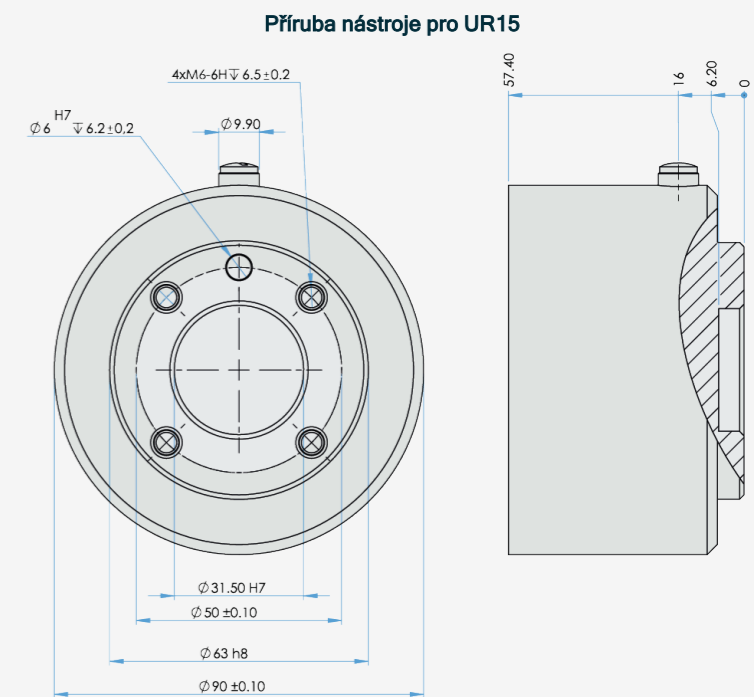
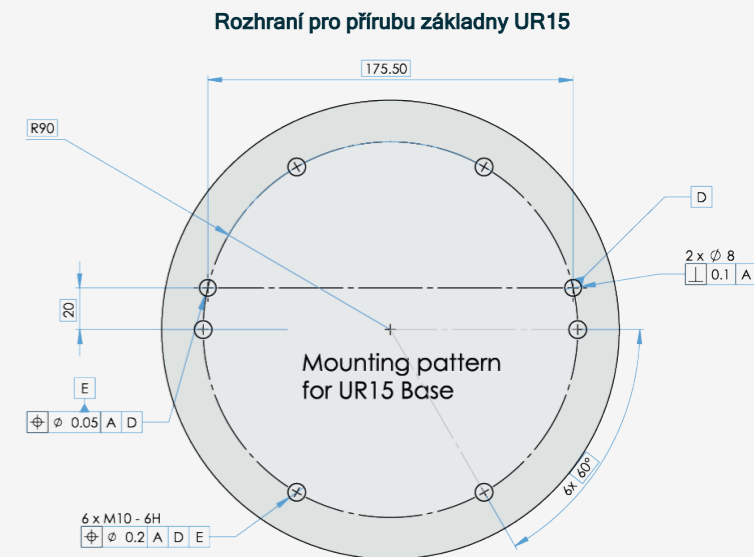
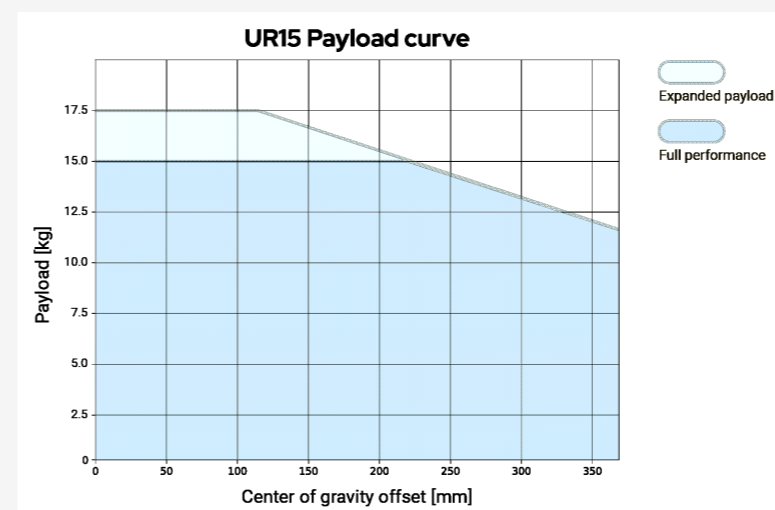
### Prvky

Klasifikace IP	IP44
Vlhkost	≤ 90% relativní vlhkosti (bez kondenzace)
<b>I/O porty</b>	
Digitální vstup	16
Digitální výstup	16
Analogový vstup	2
Analogový výstup	2
Kvadrantní digitální vstupy	4
Zdroj napájení I/O	24 V, 2 A
<b>Průmyslové protokoly</b>	
	Modbus TCP (Klient/Server)
	Adaptér Ethernet/IP
	Zařízení PROFINET, PROFIsafe
	ROS/ROS2
	Ethernet 1 Gb/s
	USB 2.0 USB 3.0
	Mini DisplayPort
	Rozhraní vstřikovacího lisu (SPI AN-146 & Euromap-67)*
Hardwarová rozhraní	Mini DisplayPort
Zdroj napájení	100-240 VAC, 47-440 Hz
<i>*Platí pouze pro OEM verzi.</i>	

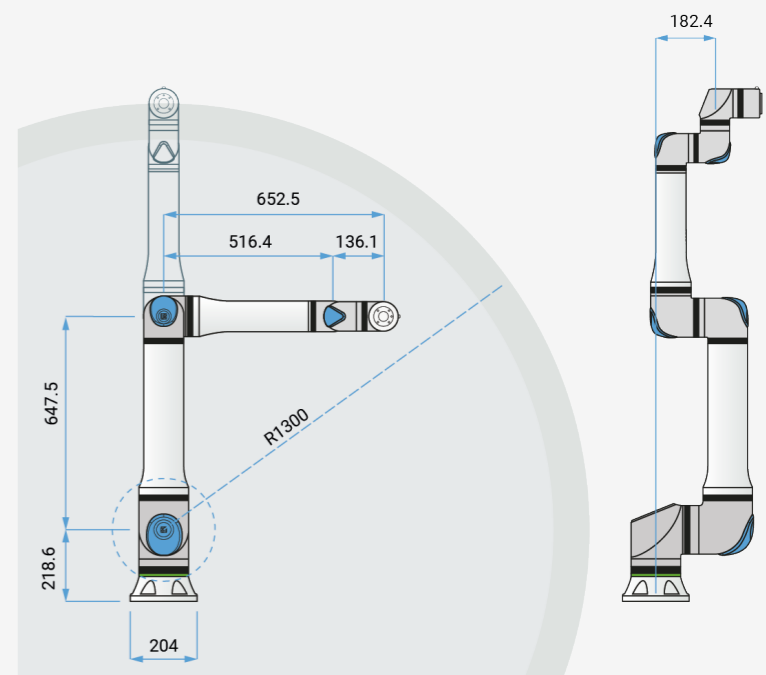
### Fyzický

Rozměry ovládací jednotky (Š x V x H)	460 mm x 449 mm x 254 mm (18,2 in x 17,6 in x 10 in)
Hmotnost	12 kg (26,5 lb)
Materiály	Práškově lakovaná ocel

Ovládací jednotka je k dispozici také ve verzi OEM.



### Rozměry a dosah UR15



## UR15

### Obecné specifikace

Užitečné zatížení	15 kg (33.1 lbs) 17,5 kg (38,58 lb) s okrajovými podmínkami podle příručky.
Dosah	1300 mm (51,18 in)
Počet stupňů volnosti	6 otočných kloubů
Programování	12palcová dotyková obrazovka s grafickým uživatelským rozhraním PolyScope
<b>Spotřeba (průměrná)</b>	
Maximální výkon	550 W
Mírné provozní nastavení	350 W
Rozsah provozních teplot	Teplota prostředí: 0-50 °C (32-122 °F)
Bezpečnostní funkce	20 konfigurovatelných bezpečnostních funkcí
V souladu s	EN ISO 13849-1 (PLd kategorie 3), EN ISO 10218-1 a UL 1740
Architektura kloubů	2-1-3

## Rameno robota UR15

### Výkon

Snímání síly, příruba nástroje / snímač točivého momentu	Síla, x-y-z	Točivý moment, x-y-z
Rozsah	± 150,0 N	± 10,0 Nm
Přesnost	± 7,5 N	± 0,2 Nm
Přesnost	± 8,3 N	± 0,5 Nm

### Pohyb

Maximální rychlost TCP	5 m/s	
Opakovatelnost pozice podle ISO 9283	± 0,05 mm	
<b>Pohyb osy</b>		
Základna	Pracovní rozsah	Maximální rychlost
Základna	± 360°	± 180°/s
Rameno	± 360°	± 180°/s
Loket	± 360°	± 240°/s
Zápěstí 1	± 360°	± 300°/s
Zápěstí 2	± 360°	± 300°/s
Zápěstí 3	+ 360°	+ 300°/s