



UR15

Technische Spezifikationen

UR15. Scharf. Kompakt. Übergroße Leistung in greifbarer Nähe.

Der UR15 ist das leichteste Mitglied der UR-Serie und übertrifft die Erwartungen an die begehrteste Größe. Er fällt innerhalb des kollaborativen Robotermarkts in einen Sweetspot und bietet Geschwindigkeit und Zuverlässigkeit, welche ganz einfach in eine Vielzahl von Umgebungen passt.

Aktualisiert im Mai 2025.

Copyright © 2025 von Universal Robots A/S. Alle Rechte vorbehalten.

Merkmale

IP-Klassifizierung	IP65
Reinraumklassifizierung ISO 14644-1	Klasse 4 bei $\leq 80\%$
<i>*Geschwindigkeit und Nutzlast</i>	
Störung	< 67 dB(A)
Statusidentifikation	Lichtring an der Roboterbasis
Armmontage	Beliebige Ausrichtung
E/A-Anschlüsse am Werkzeugflansch	
Digitaler Eingang	2
Digitaler Ausgang	2
Analoger Eingang	2 oder 1 RS-485
Versorgungsspannung	12/24 V
Stromversorgung	2 A (Doppel-Pin), 1 A (Einzelner Pin)

Physisch

Stellfläche	Ø204 mm
Materialien	Aluminium, Kunststoff, Stahl
Werkzeugflansch	ISO 9409-1-50-4-M6
Anschlussstyp	M8 8-Pin weiblich
Kabellänge (Roboterarm)	6 m (236 in)
Gewicht ohne Kabel	40,7 kg (89,73 lbs)
Luftfeuchtigkeit	$\leq 90\%$ RH (nicht kondensierend)

Kontakt

Universal Robots A/S
 Energivej 51
 5260 Odense
 Dänemark

+45 89 93 89 89
sales@universal-robots.com
universal-robots.com

Teach-Pendant zur 3-Stellungs-Zustimmung

Merkmale

IP-Klassifizierung	IP54
Luftfeuchtigkeit	$\leq 90\%$ RH (nicht kondensierend)
Bildschirmauflösung	1280 x 800 Pixel

Physisch

Materialien	Kunststoff
Teach-Pendant-Größe (B x H x T)	300 mm x 231 mm x 50 mm (11,8 in x 9,1 in x 1,97 in)
Gewicht	1,8 kg (3,961 lbs) einschließlich 1 m Teach-Pendant-Kabel
Kabellänge	4,5 m (177,17 in)

Controller

Merkmale

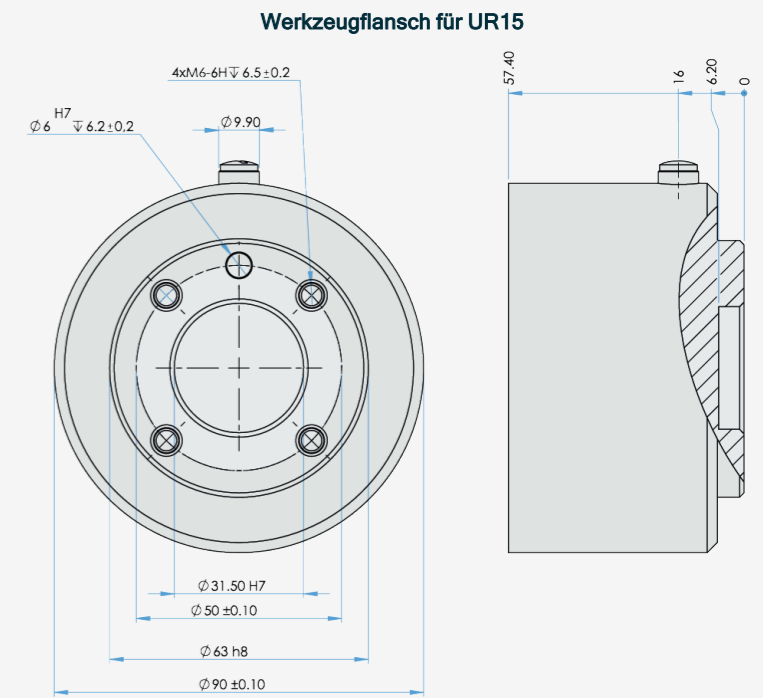
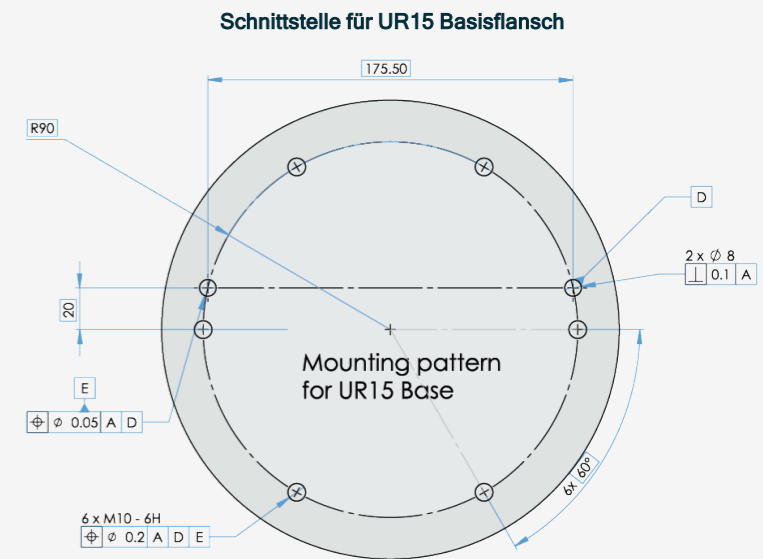
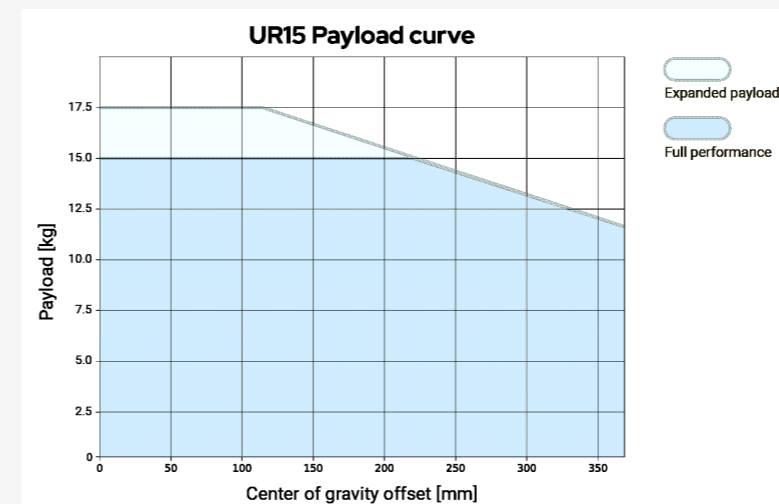
IP-Klassifizierung	IP44
Luftfeuchtigkeit	$\leq 90\%$ RH (nicht kondensierend)
E/A-Anschlüsse	
Digitaler Eingang	16
Digitaler Ausgang	16
Analoger Eingang	2
Analogausgang	2
Quadratur-Digitaleingänge	4
E/A-Stromversorgung	24 V, 2 A
Industrieprotokolle	
Modbus TCP (Client/Server)	
Ethernet-/IP-Adapter	
PROFINET-Gerät, PROFIsafe	
ROS/ROS2	
Ethernet 1 Gb/s	
USB 2.0 USB 3.0	
Mini DisplayPort	
Spritzgusswerkzeug-Schnittstelle (SPI AN-146 & Euromap-67)*	
Hardwareschnittstellen	
Mini DisplayPort	
Spritzgusswerkzeug-Schnittstelle (SPI AN-146 & Euromap-67)*	
Stromquelle	
100-240VAC, 47-440 Hz	

*Nur gültig für OEM-Version.

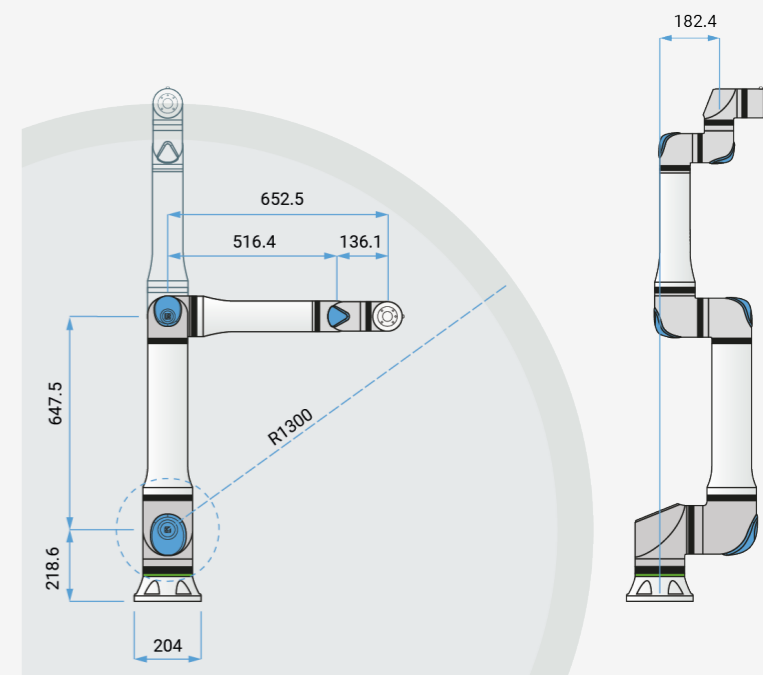
Physisch

Controllerabmessungen (B x H x T)	460 mm x 449 mm x 254 mm (18,2 in x 17,6 in x 10 in)
Gewicht	12 kg (26,5 lbs)
Materialien	Pulverbeschichteter Stahl

Der Controller ist auch in einer OEM-Version verfügbar.



Abmessungen und Reichweite UR15



UR15

Allgemeine Spezifikationen

Nutzlast	15 kg (33.1 lbs)
	17,5 kg (38,58 lbs) mit Randbedingungen gemäß Handbuch.
Reichweite	1300 mm (51,18 in)
Freiheitsgrad	6 Drehgelenke
Programmierung	12-Zoll-Touchscreen mit grafischer PolyScope-Benutzeroberfläche
Stromverbrauch (durchschnitt)	
Maximale Leistung	550 W
Mäßige Betriebseinstellungen	350 W
Betriebstemperaturbereich	Umgebungstemperatur: 0-50°C (32-122°F)
Sicherheitsfunktionen	20 konfigurierbare Sicherheitsfunktionen
Gemäß	EN ISO 13849-1 (PLd Kategorie 3), EN ISO 10218-1 und UL 1740
Gelenkarchitektur	2-1-3

UR15 Roboterarm

Leistung

Kraftmessung, Werkzeugflansch/Drehmomentsensor	Kraft, x-y-z	Drehmoment, x-y-z
Spanne	$\pm 150,0$ N	$\pm 10,0$ Nm
Genauigkeit	$\pm 7,5$ N	$\pm 0,2$ Nm
Genauigkeit	$\pm 8,3$ N	$\pm 0,5$ Nm

Bewegung

Max. TCP-Geschwindigkeit	5 m/s
Posenwiederholbarkeit gemäß ISO 9283	$\pm 0,05$ mm

Achsenbewegung	Arbeitsbereich	Maximale Geschwindigkeit
Basis	$\pm 360^\circ$	$\pm 180^\circ/s$
Schulter	$\pm 360^\circ$	$\pm 180^\circ/s$
Ellbogen	$\pm 360^\circ$	$\pm 240^\circ/s$
Handgelenk 1	$\pm 360^\circ$	$\pm 300^\circ/s$
Handgelenk 2	$\pm 360^\circ$	$\pm 300^\circ/s$
Handgelenk 3	$\pm 360^\circ$	$\pm 300^\circ/s$