



UR15

Especificaciones técnicas

UR15. Preciso. Compacto. Rendimiento descomunal al alcance de la mano.

UR15 es el modelo más ligero de la UR Series, superando las expectativas en el tamaño más demandado y representando el punto ideal dentro del mercado de robots colaborativos. Ofrece velocidad y fiabilidad, adaptándose fácilmente a una amplia variedad de entornos.

Actualizado en mayo de 2025.
 Copyright © 2025 de Universal Robots A/S. Todos los derechos reservados.

Funciones

Clasificación IP	IP65
Clasificación de sala blanca ISO 14644-1	Clase 4 a ≤ 80 %
<i>* Velocidad y carga útil</i>	
Ruido	<67 dB(A)
Identificación del estado	Anillo de luz en la base del robot
Montaje del brazo	Cualquier orientación
Puertos E/S en la brida de la herramienta	
Entrada digital	2
Salida digital	2
Entrada analógica	2 o 1 RS-485
Tensión del sistema de alimentación	12/24 V
Fuente de alimentación	2 A (pin doble), 1 A (pin único)

Especificaciones físicas

Espacio necesario	Ø204 mm
Materiales	Aluminio, plástico, acero
Brida de la herramienta	ISO 9409-1-50-4-M6
Tipo de conector	M8 hembra de 8 pines
Longitud del cable (brazo robótico)	6 m (236 in)
Peso sin cable	40,7 kg (89,73 lb)
Humedad	≤ HR de 90 % (sin condensación)

Contacto

Universal Robots A/S
 Energivej 51
 5260 Odense
 Dinamarca

+45 89 93 89 89
sales@universal-robots.com
universal-robots.com

Consola portátil con activador de tres posiciones

Funciones

Clasificación IP	IP54
Humedad	≤ HR de 90 % (sin condensación)
Resolución de pantalla	1280 x 800 píxeles

Especificaciones físicas

Materiales	Plástico
Tamaño de la consola portátil (ancho × alto × largo)	300 mm x 231 mm x 50 mm (11,8 x 9,1 x 1,97 in)
Peso	1,8 kg (3,961 lb) incl. 1 m de cable de consola portátil
Longitud del cable	4,5 m (177,17 in)

Caja de control

Funciones

Clasificación IP	IP44
Humedad	≤ HR de 90 % (sin condensación)
Puertos E/S	
Entrada digital	16
Salida digital	16
Entrada analógica	2
Salida analógica	2
Entradas digitales en cuadratura	4
Fuente de alimentación E/S	24 V, 2 A

Protocolos industriales	Modbus TCP (cliente/servidor) Adaptador Ethernet/IP Dispositivo PROFINET, PROFIsafe ROS/ROS2
Interfaces de hardware	Ethernet 1 Gb/s USB 2.0 USB 3.0 Mini DisplayPort Interfaz de máquina de moldeo por inyección (SPI AN-146 & Euomap-67)*

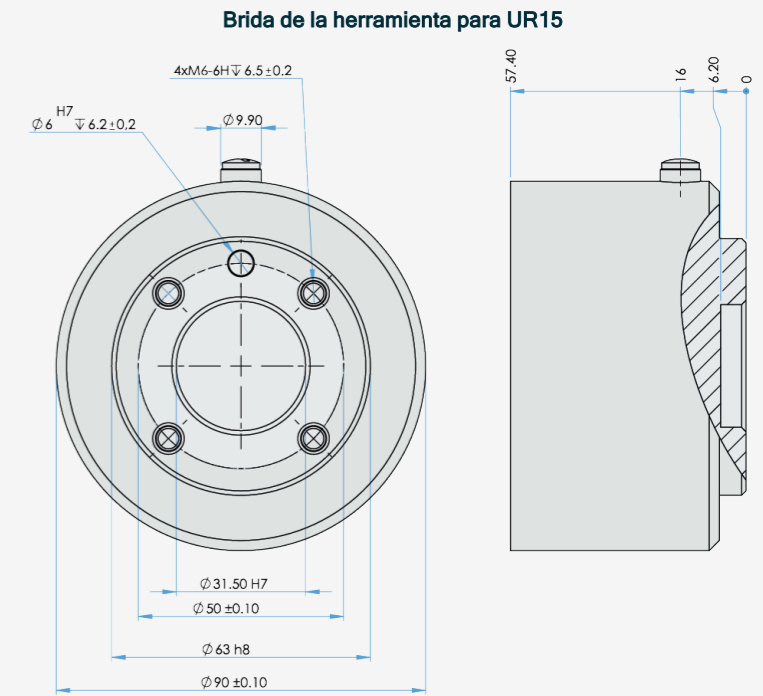
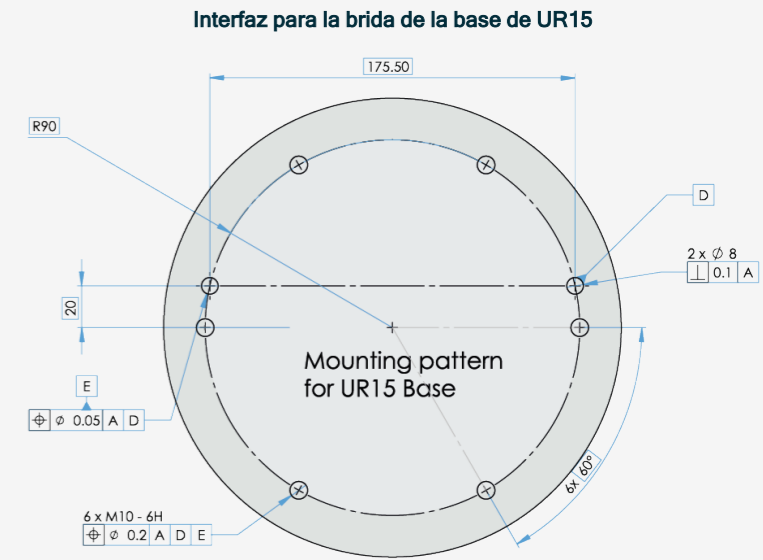
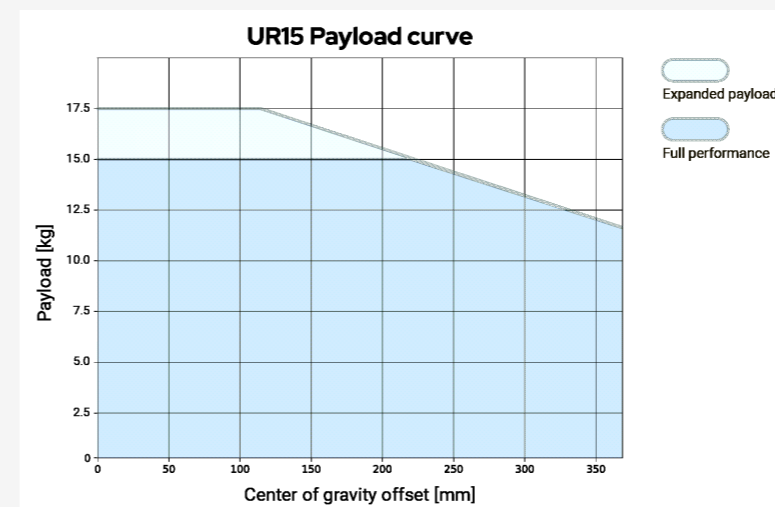
Fuente de alimentación	100-240 VCA, 47-440 Hz
------------------------	------------------------

** Solo válido para la versión OEM.*

Especificaciones físicas

Tamaño de la caja de control (ancho × alto × largo)	460 × 449 × 254 mm (18,2 × 17,6 × 10 in)
Peso	12 kg (26,5 lb)
Materiales	Acero con recubrimiento en polvo

La caja de control también está disponible en versión OEM.



Dimensiones y alcance de UR15

