



UR15

Caractéristiques techniques

UR15. Précis. Compact. Des performances démesurées à portée de main.

L'UR15 est le membre le plus léger de la série UR, dépassant les attentes pour la taille la plus recherchée, ce qui représente un point idéal sur le marché des robots collaboratifs, offrant une vitesse et une fiabilité qui s'adaptent facilement à une variété d'environnements.

Mis à jour en mai 2025.

Copyright © 2025 par Universal Robots A/S. Tous droits réservés.

Fonctionnalités

Classification IP	IP65
Classification salle blanche ISO 14644-1	Classe 4 à ≤ 80 %
<i>*Vitesse et charge utile</i>	
Niveau sonore	< 67 dB(A)
Identification du statut	Anneau lumineux à la base du robot
Montage du bras	N'importe quelle orientation
Ports d'E/S au niveau de la bride d'outil	
Entrées numériques	2
Sorties numériques	2
Entrées analogiques	2 ou 1 RS-485
Tension de l'alimentation électrique	12/24 V
Alimentation électrique	2 A (Double broche), 1 A (Broche unique)

Physique

Encombrement	Ø 204 mm
Matériaux	Aluminium, plastique, acier
Bride d'outil	ISO 9409-1-50-4-M6
Type de connecteur	M8 8 broches femelle
Longueur du câble (bras du robot)	6 m (236 in)
Poids sans câble	40,7 kg (89,73 lbs)
Humidité	≤ 90 % RH (sans condensation)

Contact

Universal Robots A/S
 Energivej 51
 5260 Odense
 Danemark

+45 89 93 89 89
sales@universal-robots.com
universal-robots.com

Terminal de programmation à trois positions

Fonctionnalités

Classification IP	IP54
Humidité	≤ 90 % RH (sans condensation)
Résolution de l'affichage	1280 x 800 pixels

Physique

Matériaux	Plastique
Taille du terminal de programmation (L x H x P)	300 mm x 231 mm x 50 mm (11,8 in x 9,1 in x 1,97 in)
Poids	1,8 kg (3,961 lbs) dont 1 m de câble de terminal de programmation
Longueur du câble	4,5 m (177,17 in)

Boîtier de commande

Fonctionnalités

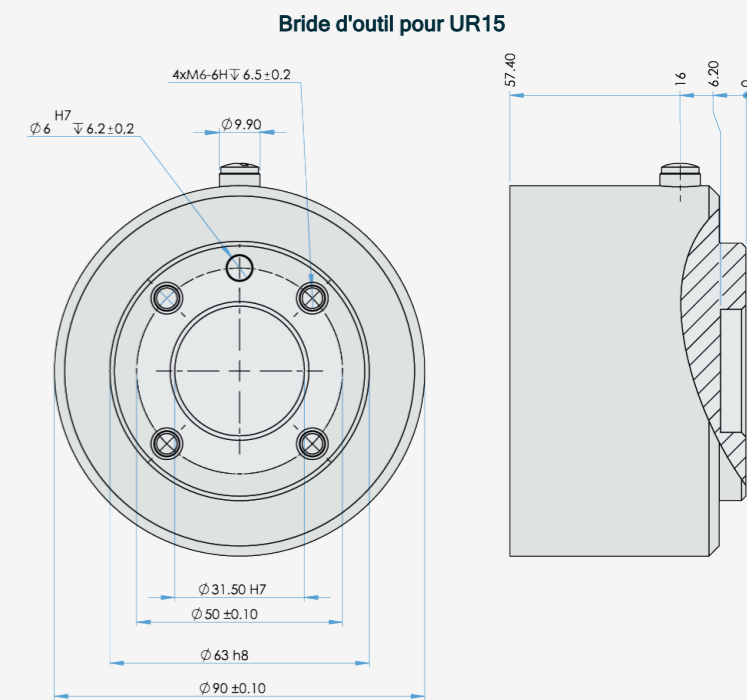
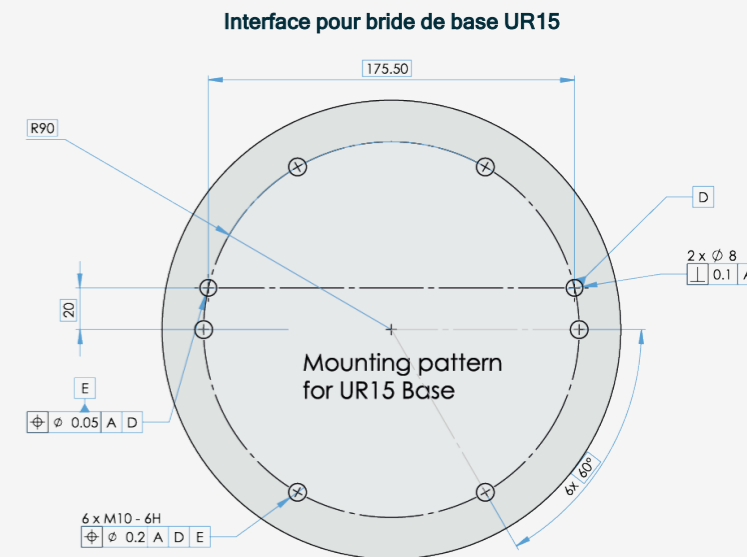
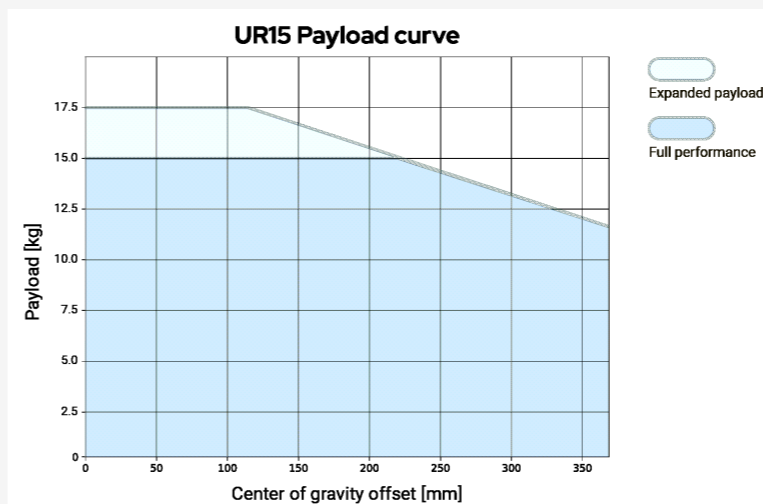
Classification IP	IP44
Humidité	≤ 90 % RH (sans condensation)
Ports d'E/S	
Entrées numériques	16
Sorties numériques	16
Entrées analogiques	2
Sortie analogique	2
Entrées numériques en quadrature	4
Alimentation E/S	24 V, 2 A
Protocoles industriels	Modbus PCO (Client/Serveur) Adaptateur Ethernet/IP Appareil PROFINET, PROFIsafe ROS/ROS2
Interfaces matérielles	Ethernet 1 Gb/s USB 2.0 USB 3.0 Mini DisplayPort Interface de machine de moulage par injection (SPI AN-146 & Euromap-67)*
Source d'alimentation	100-240 VAC, 47-440 Hz

* Valable uniquement pour la version OEM.

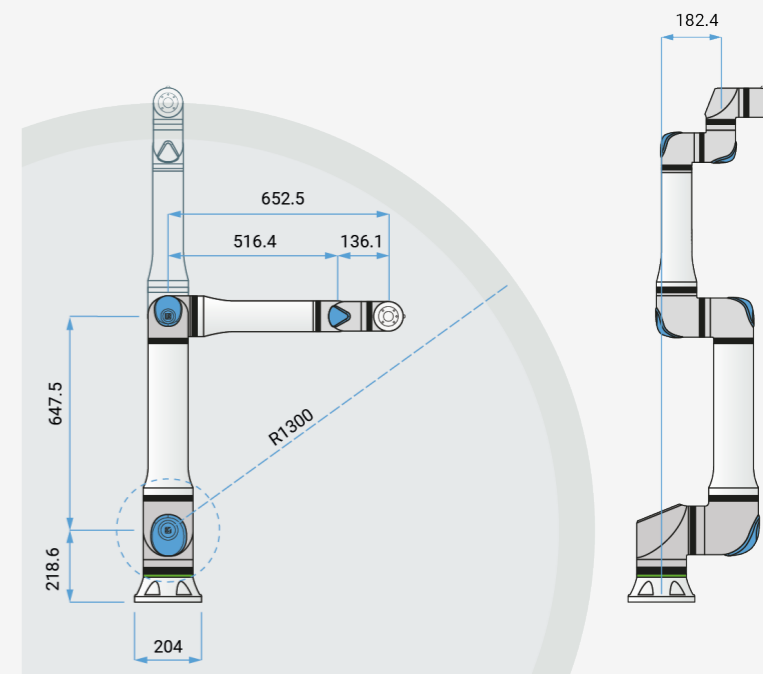
Physique

Taille du boîtier de commande (L x H x P)	460 mm x 449 mm x 254 mm (18,2 in x 17,6 in x 10 in)
Poids	12 kg (26,5 lbs)
Matériaux	Acier thermolaqué

Le boîtier de commande est également disponible dans une version OEM.



Dimensions et portée de l'UR15



UR15

Spécifications générales

Charge utile	15 kg (33.1 lbs) 17,5 kg (38,58 lb) avec conditions aux limites selon le manuel.
Portée	1 300 mm (51,18 in)
Degrés de liberté	6 articulations en rotation
Programmation	Écran tactile de 12 pouces avec interface utilisateur graphique PolyScope
Consommation électrique (moyenne)	
Puissance maximum	550 W
Réglages de fonctionnement modérés	350 W
Plage de températures de fonctionnement	Température ambiante : 0-50°C (32-122°F)
Fonctions de sécurité	20 fonctions de sécurité configurables
Conformément à	EN ISO 13849-1 (PLd Catégorie 3), EN ISO 10218-1 et UL 1740
Architecture d'articulation	2-1-3

Bras de robot UR15

Performance

Capteur de force, bride d'outil/capteur de couple	Force, x-y-z	Couple, x-y-z
Plage	± 150,0 N	± 10,0 Nm
Précision	± 7,5 N	± 0,2 Nm
Précision	± 8,3 N	± 0,5 Nm

Mouvement

Vitesse max du PCO	5 m/s
Répétabilité de la posture selon la norme ISO 9283	± 0,05 mm

Mouvement de l'axe	Plage de fonctionnement	Vitesse maximale
Base	± 360°	± 180°/s
Épaule	± 360°	± 180°/s
Coude	± 360°	± 240°/s
Poignet 1	± 360°	± 300°/s
Poignet 2	± 360°	± 300°/s
Poignet 3	± 360°	± 300°/s