



UR15

Specifica tecnica

UR15. Affilato. Compatto. Prestazioni fuori misura a portata di mano.

L'UR15 è il modello più leggero della serie UR e supera le aspettative per quanto riguarda le dimensioni più richieste, rappresentando un punto di forza nel mercato dei robot collaborativi grazie alla sua velocità e affidabilità che lo rendono facilmente adattabile a una varietà di ambienti.

Aggiornamento maggio 2025.
Copyright © 2025 di Universal Robots A/S. Tutti i diritti riservati.

Funzionalità

Classificazione IP	IP65
Classificazione di camera bianca ISO 14644-1	Classe 4 a $\leq 80\%$
<i>*Velocità e carico utile</i>	
Rumore	< 67 dB(A)
Identificazione dello stato	Anello luminoso alla base del robot
Montaggio su braccio	Qualsiasi orientamento
Porte I/O sulla flangia utensile	
Ingresso digitale	2
Uscita digitale	2
Ingresso analogico	2 o 1 RS-485
Tensione alimentazione	12/24 V
Alimentazione	2 A (pin doppio), 1 A (pin singolo)

Fisico

Ingombro	Ø204 mm
Materiali	Alluminio, plastica, acciaio
Flangia utensile	ISO 9409-1-50-4-M6
Tipo di connettore	M8 femmina a 8 pin
Lunghezza cavo (braccio del robot)	6 m (236 pollici)
Peso senza cavo	40,7 kg (89,73 libbre)
Umidità	$\leq 90\%$ RH (in assenza di condensa)

Contatto

Universal Robots A/S
Energivej 51
5260 Odense
Danimarca

+45 89 93 89 89
sales@universal-robots.com
universal-robots.com

Teach Pendant con abilitazione a tre posizioni

Funzionalità

Classificazione IP	IP54
Umidità	$\leq 90\%$ RH (in assenza di condensa)
Risoluzione del display	1280 x 800 pixel

Fisico

Materiali	Plastica
Dimensioni del Teach Pendant (L x A x P)	300 mm x 231 mm x 50 mm (11,8 x 9,1 x 1,97 pollici)
Peso	1,8 kg (3,961 libbre) incluso 1 m di cavo Teach Pendant
Lunghezza del cavo	4.5 m (177,17 pollici)

unità di controllo

Funzionalità

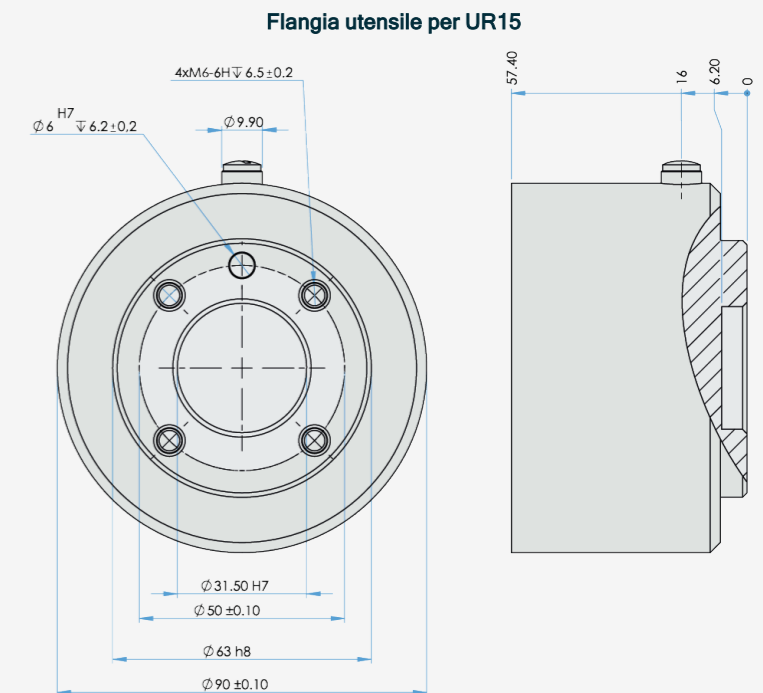
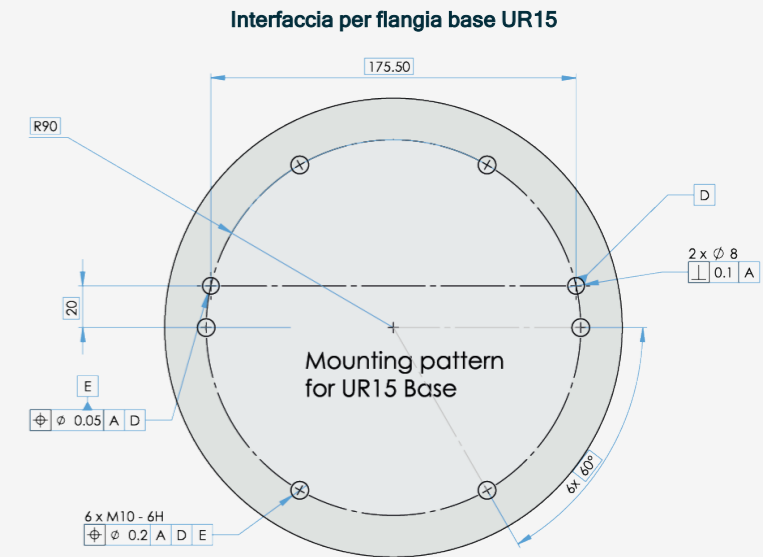
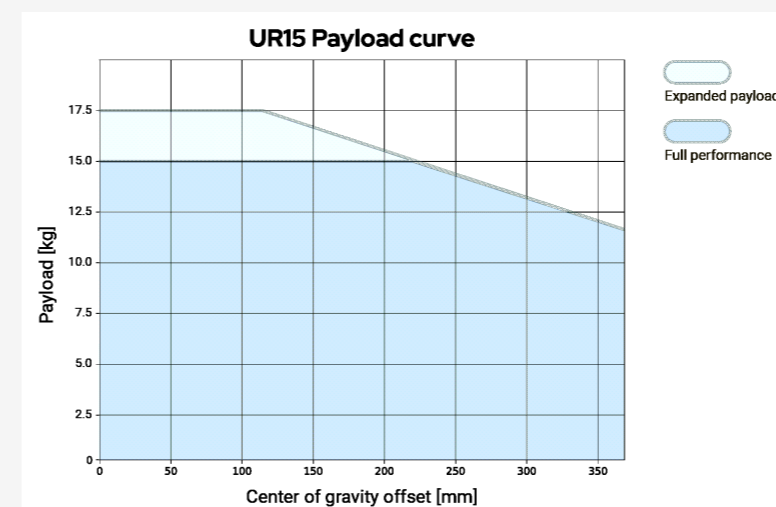
Classificazione IP	IP44
Umidità	$\leq 90\%$ RH (in assenza di condensa)
Porte I/O	
Ingresso digitale	16
Uscita digitale	16
Ingresso analogico	2
Uscita analogica	2
Ingressi digitali di quadratura	4
Alimentazione I/O	24 V, 2 A
Protocolli industriali	
	Modbus TCP (Client/Server) Adattatore Ethernet/IP Dispositivo PROFINET, PROFIsafe ROS/ROS2
Interfacce hardware	
	Ethernet 1 Gb/s USB 2.0 USB 3.0 Mini DisplayPort Interfaccia della macchina di stampaggio a iniezione (SPI AN-146 & Euromap-67)*
Fonte di alimentazione	100-240 VAC, 47-440 Hz

*Valido solo per la versione OEM.

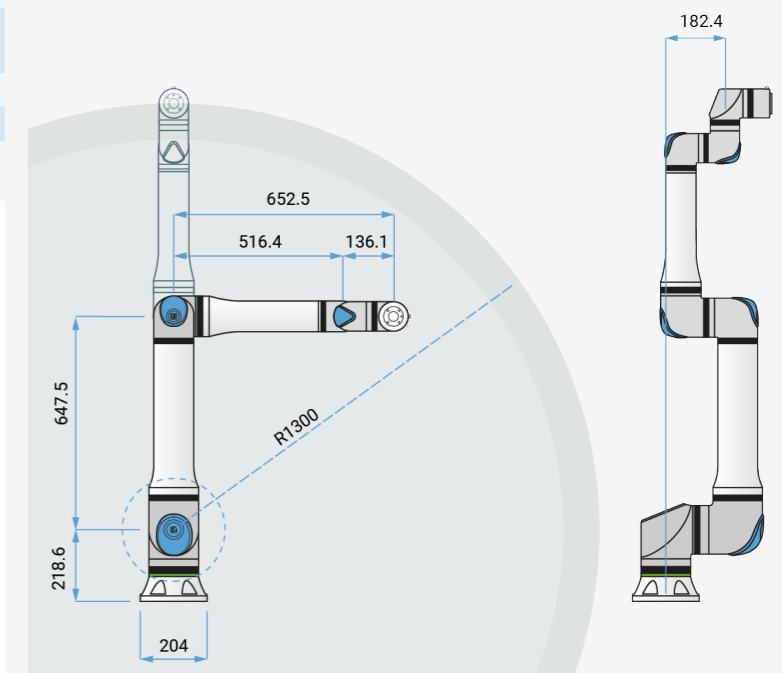
Fisico

Dimensioni dell'unità di controllo (L x A x P)	460 mm x 449 mm x 254 mm (18,2 x 17,6 x 10 pollici)
Peso	12 kg (26,5 libbre)
Materiali	Acciaio verniciato a polvere

L'unità di controllo è disponibile anche in versione OEM.



Dimensioni e portata di UR15



UR15

Specifiche generali

Carico utile	15 kg (33.1 lbs) 17,5 kg (38,58 libbre) con condizioni limite in conformità al manuale.
Raggio d'azione	1300 mm (51,18 pollici)
Gradi di libertà	6 giunti rotanti
Programmazione	Touchscreen da 12 pollici con interfaccia grafica utente PolyScope
Consumo energetico (medio)	
Potenza massima	550 W
Impostazioni di funzionamento moderate	350 W
Intervallo di temperatura di esercizio	Temperatura ambiente: 0-50 °C (32-122 °F)
Funzioni di sicurezza	20 funzioni di sicurezza configurabili
In conformità con	EN ISO 13849-1 (PLd categoria 3), EN ISO 10218-1 e UL 1740
Architettura dei giunti	2-1-3

Braccio del robot UR15

Performance

Rilevamento della forza, sensore di coppia/flangia utensile	Forza, x-y-z	Coppia, x-y-z
Intervallo	$\pm 150,0$ N	$\pm 10,0$ Nm
Precisione	$\pm 7,5$ N	$\pm 0,2$ Nm
Accuratezza	$\pm 8,3$ N	$\pm 0,5$ Nm

Movimento

Velocità TCP max	5 m/s
Ripetibilità della posa a norma ISO 9283	$\pm 0,05$ mm
Movimento dell'asse	
Intervallo operativo	Velocità massima
Base	$\pm 360^\circ$ / $\pm 180^\circ/s$
Spalla	$\pm 360^\circ$ / $\pm 180^\circ/s$
Gomito	$\pm 360^\circ$ / $\pm 240^\circ/s$
Polso 1	$\pm 360^\circ$ / $\pm 300^\circ/s$
Polso 2	$\pm 360^\circ$ / $\pm 300^\circ/s$
Polso 3	$\pm 360^\circ$ / $\pm 300^\circ/s$