



## UR15 技術仕様

UR15。高精度、コンパクト。圧倒的なパフォーマンスをその手に。

UR15はUR Seriesで最も軽量なモデルで、需要の高いスペックにおいて期待を超える性能を実現します。、スピードと信頼性を兼ね備え、あらゆる環境に容易に適應します。

2025年5月更新。  
Copyright © 2025 by Universal Robots A/S. 無断複写・転載を禁じます。

### 特徴

IP 等級	IP65
クリーンルーム清浄度クラス	ISO 14644-1
ISO 14644-1	クラス 4 で ≤ 80%
<i>*速度と荷重</i>	
騒音	< 67 dB(A)
ステータス表示	ロボット ベース部のLEDライト
アームの据え付け	取付方向問わず
<b>ツールフランジの I/O ポート</b>	
デジタル入力	2
デジタル出力	2
アナログ入力	2 または 1 RS-485
電源電圧	12/24 V
電源	2 A(デュアルピン)、1 A(シングルピン)

### ハードウェア

設置面積	Ø204 mm
素材	アルミニウム、プラスチック、スチール
ツールフランジ	ISO 9409-1-50-4-M6
コネクタタイプ	M8 8ピンメス
ケーブル長(ロボットアーム)	6 m(236 in)
重量、ケーブル含まず	40.7 kg(89.73 lbs)
湿度	≤ 90% RH(結露なきこと)

## お問い合わせ

ユニバーサルロボット  
東京都港区芝二丁目28-8  
芝二丁目ビル14階  
日本

03-3452-1202  
[ur\\_japan@universal-robots.com](mailto:ur_japan@universal-robots.com)  
[universal-robots.com/ja](http://universal-robots.com/ja)

## 3 ポジションイネーブルティーチペンダント

### 特徴

IP 分類	IP54
湿度	≤ 90% RH(結露なきこと)
ディスプレイ解像度	1280 x 800 ピクセル

### ハードウェア

素材	プラスチック
ティーチペンダントのサイズ(幅 × 高さ × 奥行)	300 mm x 231 mm x 50 mm (11.8 in x 9.1 in x 1.97 in)
重量	1.8 kg(3.961 lbs)、1 m のティーチペンダントケーブルを含む
ケーブル長	4.5 m(177.17 in)

## コントロールボックス

### 特徴

IP 分類	IP44
湿度	≤ 90% RH(結露なきこと)
I/O ポート	
デジタル入力	16
デジタル出力	16
アナログ入力	2
アナログ出力	2
高速パルスデジタル入力	4
I/O 電源	24V、2A

産業用プロトコル	Modbus TCP(クライアント/サーバー) Ethernet/IP アダプター PROFINET デバイス、PROFIsafe ROS/ROS2
----------	---

ハードウェアインターフェース	Ethernet 1 Gb/s USB 2.0 USB 3.0 Mini DisplayPort 射出成形機インターフェース (SPI AN-146 & Euromap-67)*
----------------	---

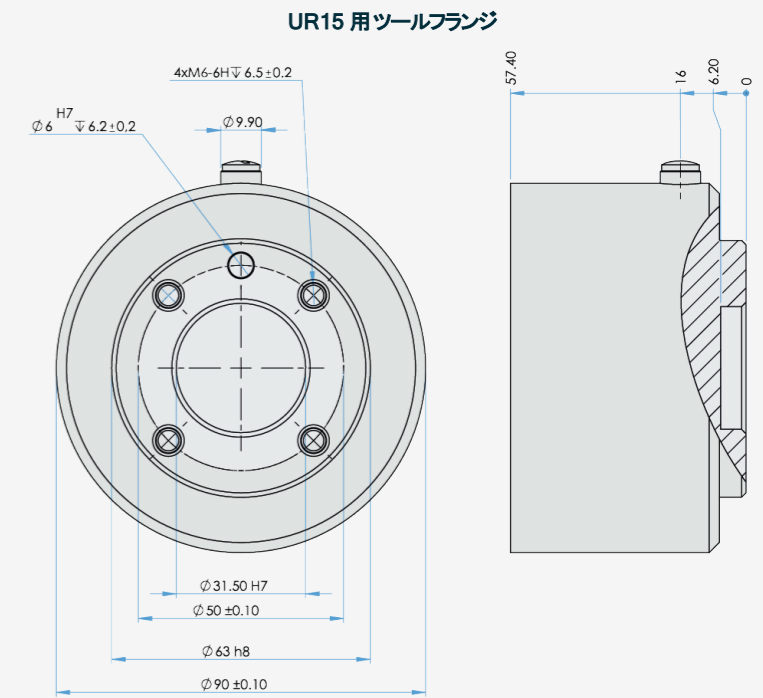
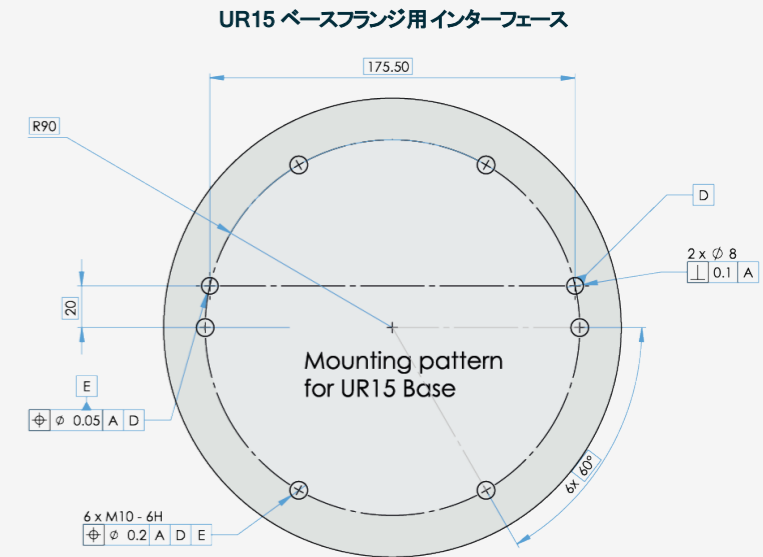
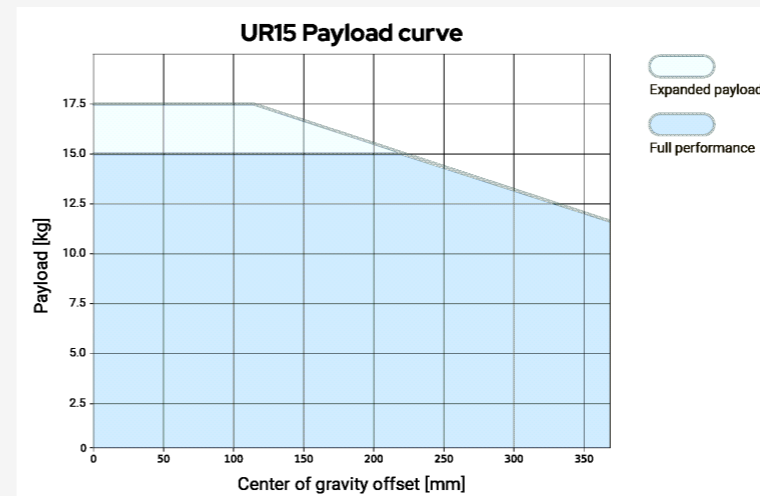
電源	100-240 VAC、47-440 Hz
----	-----------------------

\*OEMバージョンでのみ有効。

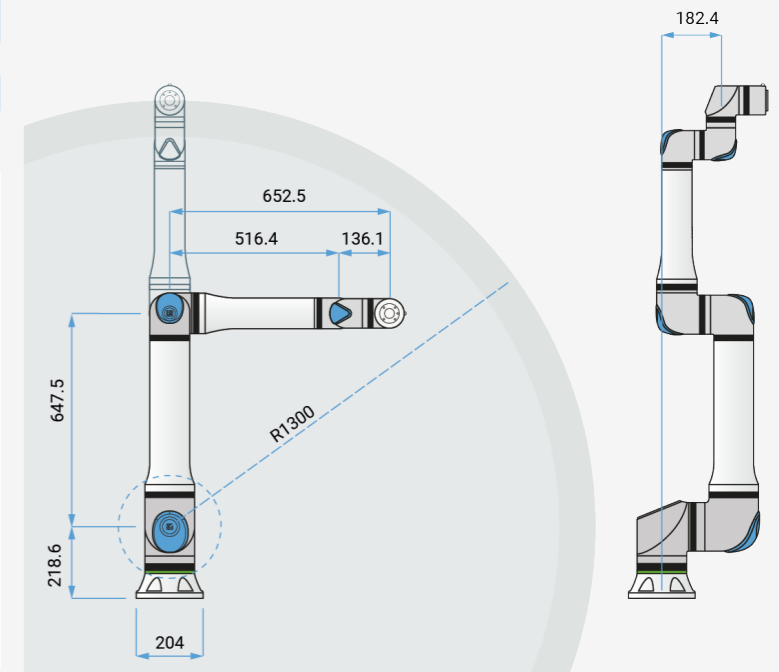
### ハードウェア

コントロールボックスのサイズ(幅 × 高さ × 奥行)	460 mm × 449 mm × 254 mm (18.2 in × 17.6 in × 10 in)
重量	12 kg(26.5 lbs)
素材	粉体塗装スチール

OEMモデル-キャビネット無し、組み込み用途向け、AC/DC電源対応-も選択可能です。



### UR15 の寸法と可動範囲



## UR15

### 一般仕様

可搬重量	15 kg (33.1 lbs)
	17.5 kg (38.58 lbs)、マニュアル記載の条件下での値
リーチ	1300 mm(51.18 in)
自由度	6軸ジョイント
プログラミング	PolyScope グラフィカルユーザーインターフェース搭載 12 インチタッチスクリーン
<b>電力消費(平均)</b>	
最大値	550 W
通常動作時の値	350 W
動作温度範囲	周囲温度: 0 ~ 50°C(32 ~ 122°F)
安全機能	20 項目の設定可能な安全機能
適合規格	EN ISO 13849-1(PLd カテゴリー-3)、 EN ISO 10218-1 および UL 1740
ジョイントアーキテクチャ	2-1-3

## UR15 ロボットアーム

### 性能

力覚センサ、 ツールフランジ内蔵	力、x-y-z	トルク、x-y-z
範囲	± 150.0 N	± 10.0 Nm
分解能	± 7.5 N	± 0.2 Nm
精度	± 8.3 N	± 0.5 Nm

### 動作

最大 TCP 速度	5 m/s
位置繰り返し精度、ISO 9283 準拠	± 0.05 mm
<b>ジョイント動作</b>	
	<b>動作範囲</b>
ベース	± 360°
ショルダー	± 180°/s
エルボー	± 180°/s
リスト1	± 240°/s
リスト2	± 360°
リスト3	± 300°/s
リスト3	± 300°/s