



UR15 기술 사양

UR15. 샤프. 컴팩트. 암의 도달 범위에서 탁월한 성능.

UR15는 UR Series 중 가장 가벼운 모델로, 가장 인기 있는 크기에 대한 기대치를 뛰어넘어 협업 로봇 시장에서 최적의 자리를 차지하며, 다양한 환경에 쉽게 적용할 수 있는 속도와 안정성을 제공합니다.

2025년 5월에 업데이트되었습니다.

Copyright © 2025 by Universal Robots A/S. 모든 권리 보유.

특징

IP 등급	IP65
클린룸 등급	
ISO 14644-1	클래스 4, ≤ 80%
<i>*속도 및 페이로드</i>	
소음	< 67 dB(A)
상태 식별	로봇 베이스의 라이트 링
암 장착	모든 자세
툴 플랜지의 I/O 포트	
디지털 입력	2
디지털 출력	2
아날로그 입력	2 또는 1 RS-485
전원 공급 전압	12/24 V
전원 공급	2 A (듀얼 핀), 1 A (싱글 핀)

물리적 특성

설치 공간	Ø204 mm
소재	알루미늄, 플라스틱, 강철
툴 플랜지	ISO 9409-1-50-4-M6
커넥터 유형	M8 8핀 암
케이블 길이 (로봇 암)	6 m (236 in)
무게, 케이블 제외	40.7 kg (89.73 lbs)
습도	≤ 90% RH (비응축)

연락처

Universal Robots A/S
Energivej 51
5260 Odense
덴마크

+45 89 93 89 89
sales@universal-robots.com
universal-robots.com

3-위치 활성화 터치 펜던트

특징

IP 분류	IP54
습도	≤ 90% RH (비응축)
디스플레이 해상도	1280 x 800 픽셀

물리적 특성

소재	플라스틱
터치 펜던트 크기 (W x H x D)	300 mm x 231 mm x 50 mm (11.8 in x 9.1 in x 1.97 in)
무게	1.8 kg (3.961 lbs), 터치 펜던트 케이블 1 m 포함
케이블 길이	4.5 m (177.17 in)

컨트롤 박스

특징

IP 분류	IP44
습도	≤ 90% RH (비응축)
I/O 포트	
디지털 입력	16
디지털 출력	16
아날로그 입력	2
아날로그 출력	2
직교 디지털 입력	4
I/O 전원 공급	24V, 2A

산업 프로토콜	Modbus TCP (클라이언트/서버) Ethernet/IP 어댑터 PROFINET 장치, PROFSafe ROS/ROS2
---------	---

하드웨어 인터페이스	이더넷 1Gb/s USB 2.0 USB 3.0 Mini DisplayPort 사출성형기 인터페이스 (SPI AN-146 & Euromap-67)*
------------	---

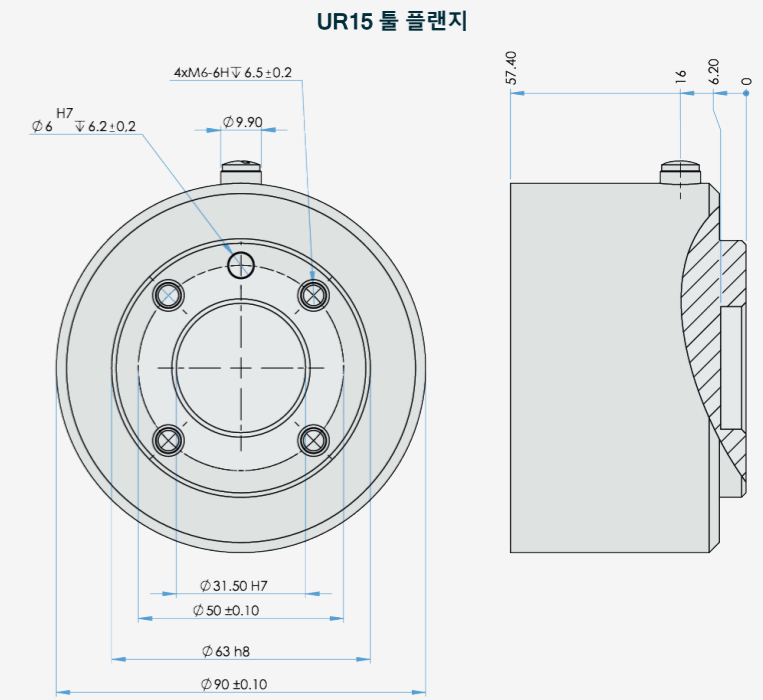
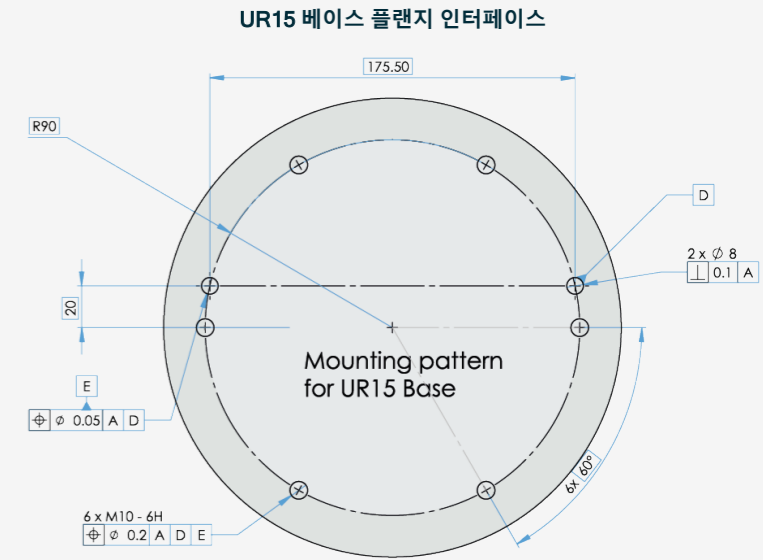
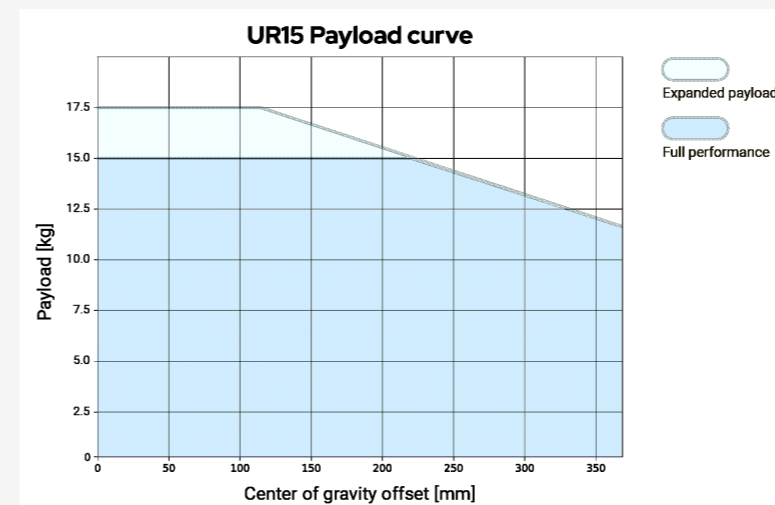
전원	100-240VAC, 47-440 Hz
----	-----------------------

*OEM 버전에만 유효합니다.

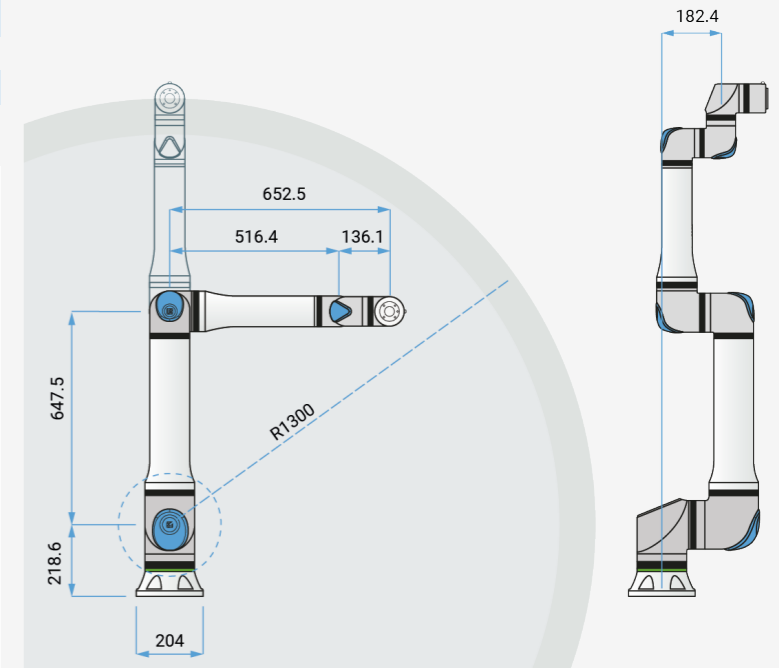
물리적 특성

컨트롤 박스 크기 (W x H x D)	460 mm x 449 mm x 254 mm (18.2 in x 17.6 in x 10 in)
무게	12 kg (26.5 lbs)
소재	분체 도장 강철

컨트롤 박스는 OEM 버전으로도 제공됩니다.



UR15 치수 및 도달 범위



UR15 일반 사양

페이로드	15 kg (33.1 lbs) 17.5 kg(38.58 lbs)과 설명서에 따른 경계 조건.
미치는 범위	1300 mm (51.18 in)
자유도	6 회전 조인트
프로그래밍	12인치 터치스크린과 PolyScope 그래픽 사용자 인터페이스
전력 소비(평균)	
최대 전력	550 W
중간 작동 설정	350 W
작동 온도 범위	주변 온도: 0-50°C (32-122°F)
안전 기능	20개의 구성 가능 안전 기능
준수 사항	EN ISO 13849-1 (PLd 카테고리 3), EN ISO 10218-1 및 UL 1740
조인트 아키텍처	2-1-3

UR15 로봇 암 성능

포스 감지, 툴 플랜지/토크 센서	포스, x-y-z	토크, x-y-z
범위	± 150.0 N	± 10.0 Nm
정밀도	± 7.5 N	± 0.2 Nm
정확도	± 8.3 N	± 0.5 Nm

이동

최대 TCP 속도	5 m/s
ISO 9283에 따른 포즈 반복성	± 0.05 mm
축 이동	작동 범위 최고 속도
베이스	± 360° ± 180°/s
숄더	± 360° ± 180°/s
엘보우	± 360° ± 240°/s
리스트 1	± 360° ± 300°/s
리스트 2	± 360° ± 300°/s
리스트 3	± 360° ± 300°/s