



UR15

Technische specificaties

UR15. Scherp. Compact. Hoge prestaties binnen handbereik.

De UR15 is de meest lichtgewicht UR Series-robot en overtreft de verwachtingen voor het meest gewilde formaat. Hij neemt een ideale plek in op de markt voor collaboratieve robots en biedt snelheid en betrouwbaarheid die eenvoudig in verschillende omgevingen past.

Mei 2025 bijgewerkt.
Copyright © 2025 Universal Robots A/S. Alle rechten voorbehouden.

Kenmerken

IP-classificatie	IP65
Cleanroomclassificatie	
ISO 14644-1	Klasse 4 bij $\leq 80\%$
<i>*Snelheid en belasting</i>	
Geluid	< 67 dB(A)
Statusidentificatie	Lichtring op robotbasis
Armmontage	Elke oriëntatie
I/O-poorten op gereedschapsflens	
Digitaal in	2
Digitaal uit	2
Analoog in	2 of 1 RS-485
Voedingsspanning	12/24 V
Voeding	2 A (dubbele pen) 1 A (enkele pen)

Fysiek

Voetafdruk	Ø 204 mm
Materialen	Aluminium, kunststof, staal
Gereedschapsflens	ISO 9409-1-50-4-M6
Stekkertype	M8 8-pens vrouwelijk
Kabellengte (robotarm)	6 m (236 in)
Gewicht zonder kabel	40,7 kg (89,73 lbs)
Luchtvochtigheid	$\leq 90\%$ RH (niet-condenserend)

Contact

Universal Robots A/S
Energivej 51
5260 Odense
Denemarken

+45 89 93 89 89
sales@universal-robots.com
universal-robots.com

Programmeereenheid met inschakelapparaat met drie standen

Kenmerken

IP-classificatie	IP54
Luchtvochtigheid	$\leq 90\%$ RH (niet-condenserend)
Schermsresolutie	1280 x 800 pixels

Fysiek

Materialen	Kunststof
Afmetingen programmeereenheid (B x H x D)	300 x 231 x 50 mm (11,8 inch x 9,1 inch x 1,97 inch)
Gewicht	1,8 kg (3,961 lbs) inclusief 1 m programmeereenheidkabel
Kabellengte	4,5 m (177,17 in)

Regelkast

Kenmerken

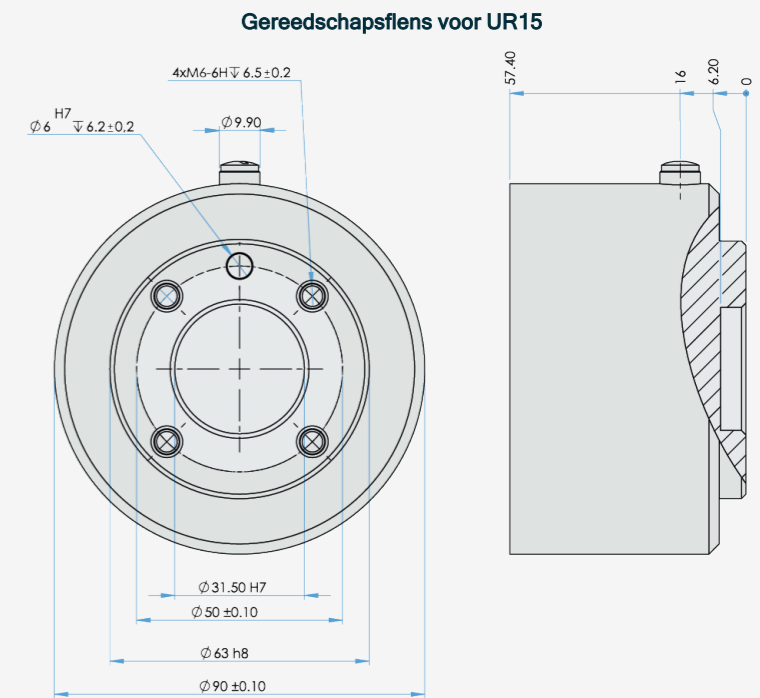
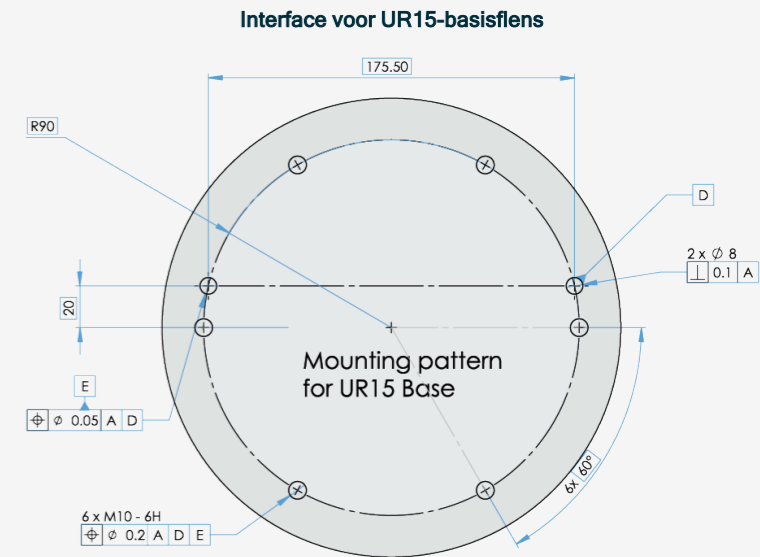
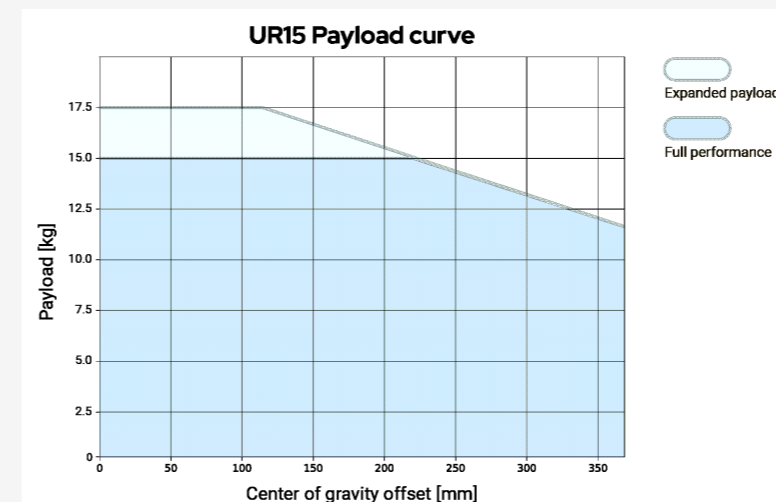
IP-classificatie	IP44
Luchtvochtigheid	$\leq 90\%$ RH (niet-condenserend)
I/O-poorten	
Digitaal in	16
Digitaal uit	16
Analoog in	2
Analoog uit	2
Kwadratuur digitale ingangen	4
I/O-voeding	24 V, 2 A
Industriële protocollen	
	Modbus TCP (client/server)
	EtherNet/IP-adaptor
	PROFINET-apparaat, PROFIsafe
	ROS/ROS2
	Ethernet 1 Gb/s
	USB 2.0 USB 3.0
	Mini DisplayPort
	Spuitspuitmachine-interface (SPI AN-146 en Euromap-67)*
Hardware-interfaces	
Voedingsbron	
	100-240 VAC, 47-440 Hz

*Alleen geldig voor OEM-versie.

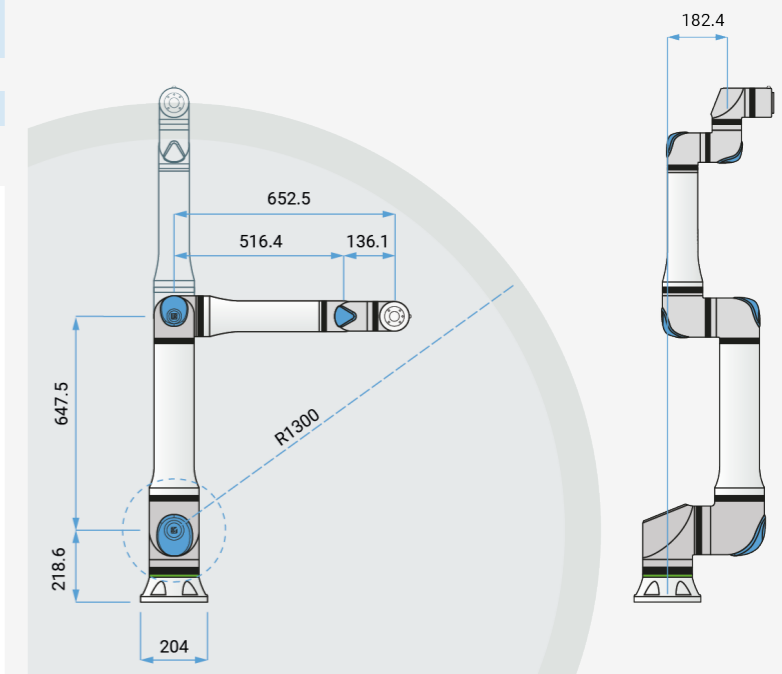
Fysiek

Afmetingen regelkast (B x H x D)	460 mm x 449 mm x 254 mm (18,2 in x 17,6 in x 10 in)
Gewicht	12 kg (26,5 lbs)
Materialen	Gepoedercoat staal

De regelkast is ook verkrijgbaar als OEM-versie.



Afmetingen en bereik van UR15



UR15

Algemene specificaties

Belasting	15 kg (33.1 lbs) 17,5 kg (38,58 lbs) met limieten volgens de handleiding.
Bereik	1300 mm (51,18 in)
Vrijheidsgraden	6 roterende gewrichten
Programmeren	12 inch touchscreen met PolyScope grafische gebruikersinterface
Stroomverbruik (gemiddeld)	
Maximaal vermogen	550 W
Matige bedrijfsinstellingen	350 W
Bedrijfstemperatuurbereik	Omgevingstemperatuur: 0-50°C (32-122°F)
Veiligheidsfuncties	20 configureerbare veiligheidsfuncties
Conform	EN ISO 13849-1 (PLd categorie 3), EN ISO 10218-1 en UL 1740
Gewrichtsarchitectuur	2-1-3

UR15-robotarm

Prestaties

Krachtmeting, gereedschapsflens/koppelsensor	Kracht, x-y-z	Koppel, x-y-z
Bereik	± 150,0 N	± 10,0 Nm
Precisie	± 7,5 N	± 0,2 Nm
Nauwkeurigheid	± 8,3 N	± 0,5 Nm

Beweging

Maximale TCP-snelheid	Werkbereik	Maximale snelheid
5 m/s		
Positieherhaalbaarheid volgens ISO 9283	± 0,05 mm	
Asbeweging		
Basis	± 360°	± 180°/s
Schouder	± 360°	± 180°/s
Elleboog	± 360°	± 240°/s
Pols 1	± 360°	± 300°/s
Pols 2	± 360°	± 300°/s
Pols 3	± 360°	± 300°/s