



## UR15

### Especificações técnicas

**UR15. Afiado. Compacto. Desempenho de grandes dimensões ao alcance da mão.**

UR15 é o membro mais leve da série UR, supera as expectativas do tamanho mais procurado, e é um ponto ideal no mercado de robôs colaborativos, com velocidade e fiabilidade que se adaptam facilmente a vários ambientes.

Atualizado em maio de 2025.

Copyright © 2025 by Universal Robots A/S. Todos os direitos reservados.

### Funcionalidades

Classificação IP	IP65
Classificação de Cleanroom ISO 14644-1	Classe 4 a ≤ 80%
<i>*Velocidade e carga útil</i>	
Ruído	< 67 dB(A)
Identificação do estado	Anel de luz na base do robô
Fixação do braço	Qualquer orientação
<b>Portas de E/S na flange da ferramenta</b>	
Entrada digital	2
Saída digital	2
Entrada analógica	2 ou 1 RS-485
Tensão de alimentação	12/24 V
Fonte de alimentação	2 A (pino duplo), 1 A (pino simples)

### Físico

Pegada	Ø204 mm
Materiais	Alumínio, plástico, aço
Flange da ferramenta	ISO 9409-1-50-4-M6
Tipo de conector	M8 fêmea de 8 pinos
Comprimento do cabo (braço do robô)	6 m (236 in)
Peso sem cabo	40.7 kg (89.73 lbs)
Humidade	≤ 90% RH (sem condensação)

### Contacto

Universal Robots A/S  
Energivej 51  
5260 Odense  
Dinamarca

+45 89 93 89 89  
[sales@universal-robots.com](mailto:sales@universal-robots.com)  
[universal-robots.com](http://universal-robots.com)

## Teach pendant de ativação de 3 posições

### Funcionalidades

Classificação IP	IP54
Humidade	≤ 90% RH (sem condensação)
Resolução do ecrã	1280 x 800 píxeis

### Físico

Materiais	Plástico
Tamanho do teach pendant (L x A x P)	300 mm x 231 mm x 50 mm (11.8 in x 9.1 in x 1.97 in)
Peso	1.8 kg (3.961 lbs) incluindo 1 m de cabo do teach pendant
Comprimento do cabo	4.5 m (177.17 in)

## Caixa de Controlo

### Funcionalidades

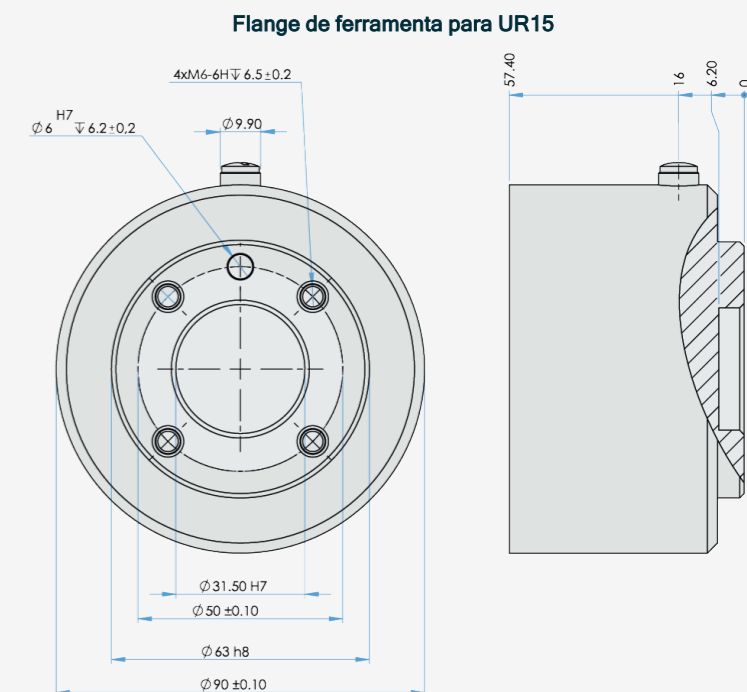
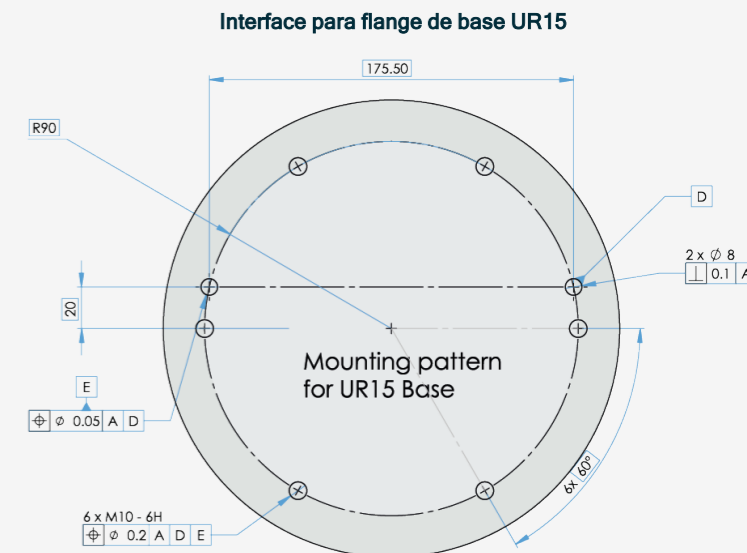
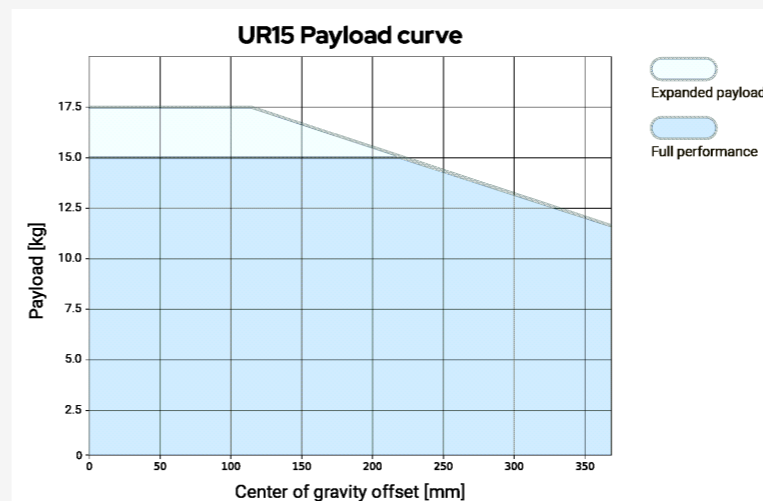
Classificação IP	IP44
Humidade	≤ 90% RH (sem condensação)
<b>Portas de E/S</b>	
Entrada digital	16
Saída digital	16
Entrada analógica	2
Saída analógica	2
Entradas digitais em quadratura	4
Fonte de alimentação de E/S	24V, 2A
<b>Protocolos industriais</b>	
TCP Modbus (Cliente/Servidor)	
Adaptador Ethernet/IP	
Dispositivo PROFINET, PROFIsafe	
ROS/ROS2	
Ethernet 1 Gb/s	
USB 2.0 USB 3.0	
Mini DisplayPort	
Interface da Máquina de Moldagem por Injeção (SPI AN-146 & Euomap-67)*	
Fonte de energia	100-240VAC, 47-440 Hz

\*Válida apenas para a versão OEM.

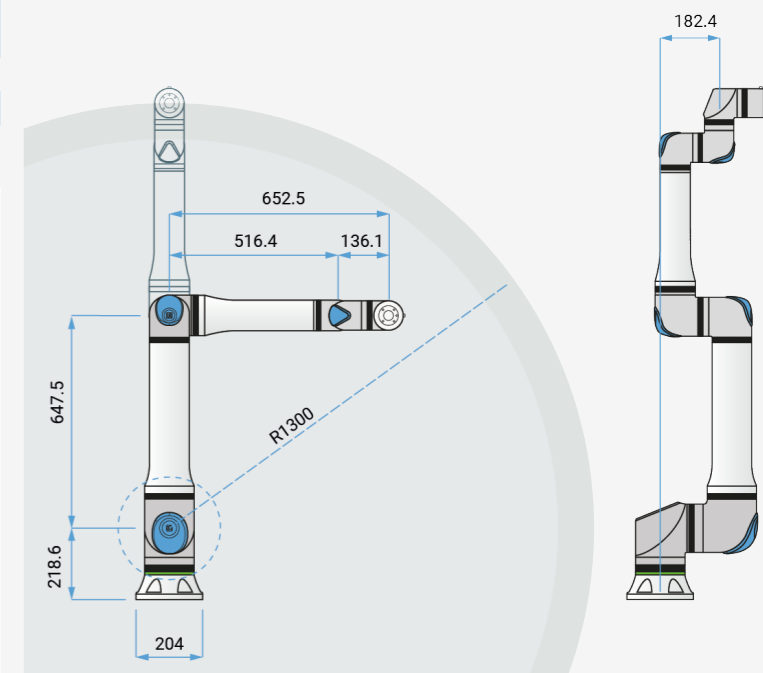
### Físico

Tamanho da caixa de controlo (L x A x P)	460 mm x 449 mm x 254 mm (18.2 in x 17.6 in x 10 in)
Peso	12 kg (26.5 lbs)
Materiais	Aço revestido a pó

A caixa de controlo também está disponível numa versão OEM.



### Dimensões e alcance do UR15



## UR15

### Especificações gerais

Carga útil	15 kg (33.1 lbs) 17.5 kg (38.58 lbs) com condições de fronteira segundo o manual.
Alcance	1300 mm (51.18 in)
Graus de liberdade	6 articulações giratórias
Programação	Ecrã tátil de 12 polegadas com interface gráfica do utilizador PolyScope
<b>Consumo de energia (média)</b>	
Potência máxima	550 W
Definições de funcionamento moderadas	350 W
Intervalo de temperatura operacional	Temperatura ambiente: 0-50°C (32-122°F)
Funções de segurança	20 funções de segurança configuráveis
Em conformidade com	EN ISO 13849-1 (PLd Categoria 3), EN ISO 10218-1 e UL 1740
Arquitetura de articulação	2-1-3

## Braço do robô UR15

### Desempenho

Deteção de força, flange da ferramenta/sensor de binário	Força, x-y-z	Torque, x-y-z
Intervalo	± 150.0 N	± 10.0 Nm
Precisão	± 7.5 N	± 0.2 Nm
Precisão	± 8.3 N	± 0.5 Nm

### Movimento

Velocidade máxima de TCP	5 m/s
Repetibilidade da pose segundo a norma ISO 9283	± 0.05 mm

Movimento do eixo	Intervalo de funcionamento	Velocidade máxima
Base	± 360°	± 180°/s
Ombro	± 360°	± 180°/s
Cotovelo	± 360°	± 240°/s
Pulso 1	± 360°	± 300°/s
Pulso 2	± 360°	± 300°/s
Pulso 3	± 360°	± 300°/s