



UR15

Tekniska specifikationer

UR15. Skarp. Kompakt. Enastående prestanda inom räckhåll.

UR15 är den lättaste modellen i UR-serien och överträffar förväntningarna på den mest eftertraktade storleken, som representerar en perfekt balans inom marknaden för samarbetsrobotar och erbjuder hastighet och tillförlitlighet som enkelt passar in i en mängd olika miljöer.

Uppdaterad maj 2025.

Copyright © 2025 by Universal Robots A/S. Med ensamrätt.

Funktioner

IP-klassificering	IP65
Renrumsklassificering ISO 14644-1	Klass 4 vid ≤ 80 %
<i>*Hastighet och nyttolast</i>	
Brus	< 67 dB(A)
Statusidentifiering	Ljusring vid robotbasen
Armmontering	Alla orienteringar
I/O-portar vid verktygsflänsen	
Digital in	2
Digital ut	2
Analog in	2 eller 1 RS-485
Matningsspänning	12/24 V
Strömförsörjning	2 A (dubbelt stift), 1 A (enkelt stift)

Fysiskt

Fotavtryck	Ø204 mm
Material	Aluminium, plast, stål
Verktygsfläns	ISO 9409-1-50-4-M6
Anslutningstyp	M8 8-polig hona
Kabellängd (robotarm)	6 m (236 tum)
Vikt utan kabel	40,7 kg (89,73 lbs)
Luftfuktighet	≤ 90 % RH (icke-kondenserande)

Kontakt

Universal Robots A/S
 Energivej 51
 5260 Odense
 Danmark

+45 89 93 89 89
sales@universal-robots.com
universal-robots.com

3-läges aktivering av manöverenhet

Funktioner

IP-klassificering	IP54
Luftfuktighet	≤ 90 % RH (icke-kondenserande)
Displayupplösning	1280 x 800 pixlar

Fysiskt

Material	Plast
Storlek på manöverenhet (B x H x D)	300 mm x 231 mm x 50 mm (11,8 tum x 9,1 tum x 1,97 tum)
Vikt	1,8 kg (3,961 lbs) inklusive 1 m manöverenhetskabel
Kabellängd	4,5 m (177,17 tum)

Manöverskåp

Funktioner

IP-klassificering	IP44
Luftfuktighet	≤ 90 % RH (icke-kondenserande)
I/O-portar	
Digital in	16
Digital ut	16
Analog in	2
Analog ut	2
Kvadratur digitala ingångar	4
I/O-strömförsörjning	24 V, 2 A
Industriella protokoll	
Modbus TCP (klient/server)	
Ethernet/IP-adapter	
PROFINET-enhet, PROFIsafe	
ROS/ROS2	
Ethernet 1 Gbit/s	
USB 2.0 USB 3.0	
Mini DisplayPort	
Injektionsgjutmaskin, gränssnitt (SPI AN-146 & Euromap-67)*	
Strömkälla	100-240 VAC, 47-440 Hz

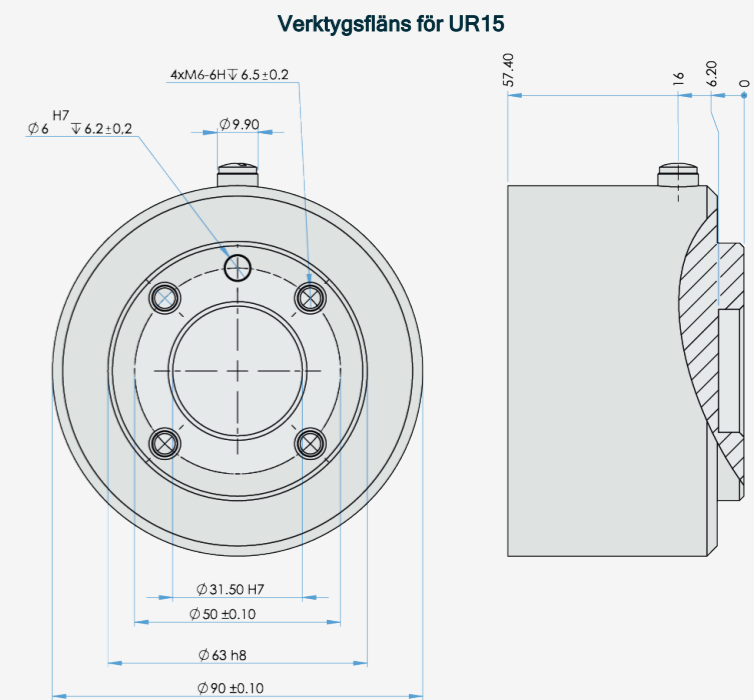
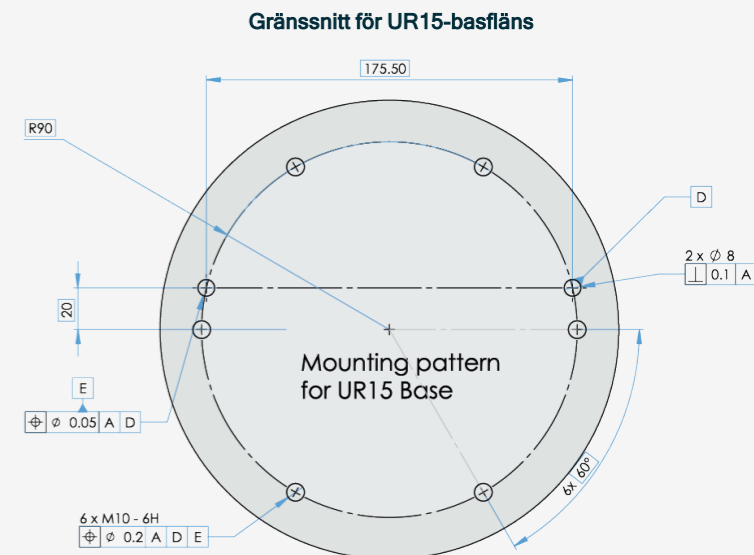
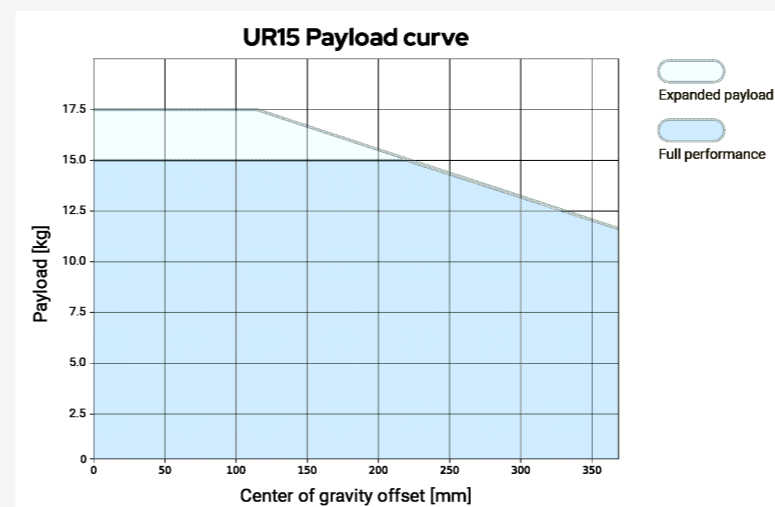
*Gäller endast OEM-versionen.

Hårdvarugränssnitt

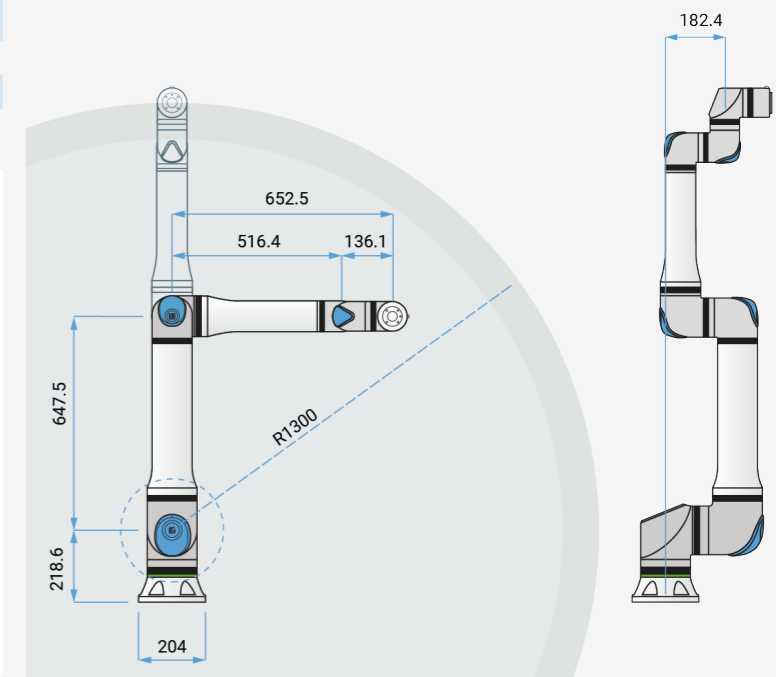
Fysiskt

Manöverskåpets storlek (B x H x D)	460 mm x 449 mm x 254 mm (18,2 tum x 17,6 tum x 10 tum)
Vikt	12 kg (26,5 lbs)
Material	Pulverlackerat stål

Manöverskåpet finns även i en OEM-version.



Dimensioner och räckvidd för UR15



UR15

Allmän specifikation

Nyttolast	15 kg (33.1 lbs)
	17,5 kg (38,58 lbs) med gränsvillkor enligt manualen.
Räckvidd	1300 mm (51,18 tum)
Frihetsgrader	6 roterande leder
Programmering	12-tums pekskärm med grafiskt användargränssnitt PolyScope
Strömförbrukning (genomsnitt)	
Maximal effekt	550 W
Måttliga driftinställningar	350 W
Drifttemperaturområde	Omgivningstemperatur: 0-50 °C (32-122 °F)
Säkerhetsfunktioner	20 konfigurerbara säkerhetsfunktioner
Överensstämmer med	EN ISO 13849-1 (PLd kategori 3), EN ISO 10218-1 och UL 1740
Ledarkitektur	2-1-3

UR15 Robotarm

Prestanda

Kraftavkänning, verktygsfläns/momentgivare	Kraft, x-y-z	Vridmoment, x-y-z
Intervall	± 150,0 N	± 10,0 Nm
Precision	± 7,5 N	± 0,2 Nm
Exakthet	± 8,3 N	± 0,5 Nm

Förflyttning

Axlarörelse	Arbetsområde	Högsta hastighet
Bas	± 360°	± 180°/s
Skuldra	± 360°	± 180°/s
Armbåge	± 360°	± 240°/s
Handled 1	± 360°	± 300°/s
Handled 2	± 360°	± 300°/s
Handled 3	± 360°	± 300°/s