



# UR15

## ข้อมูลจำเพาะทางเทคนิค

### UR15 เฉบบทประสิทธิ์ภาพเหนือระดับ

UR15 เป็นหุ่นยนต์ที่มีน้ำหนักเบาที่สุดในซีรีส์ UR ซึ่งมาพร้อมประสิทธิภาพที่เหนือความคาดหมายในขนาดที่เป็นที่ต้องการมากที่สุดซึ่งถือเป็นเรื่องที่ลงตัวอย่างยิ่งในตลาดหุ่นยนต์ร่วมปฏิบัติ งานโดยมาพร้อมกับความรวดเร็วและความน่าเชื่อถือที่เหมาะสมสำหรับสภาพแวดล้อมที่หลากหลาย

อัปเดตล่าสุด พฤษภาคม 2025  
 สงวนลิขสิทธิ์ © 2025 โดย Universal Robots A/S สงวนลิขสิทธิ์

### คุณสมบัติ

ระดับการป้องกัน IP	IP65
ประเภทของคลื่นรบกวน ISO 14644-1	คลาส 4 ที่ $\leq 80\%$
<i>*ความเร็วและน้ำหนักบรรทุก</i>	
เสียงรบกวน	< 67 dB(A)
การระบุสถานะ	วงแหวนแสงที่ฐานหุ่นยนต์
การติดตั้งบนหุ่นยนต์	ติดตั้งได้
<b>พอร์ต I/O ที่หน้าแปลนเคี</b>	
อินพุตดิจิทัล	2
เอาต์พุตดิจิทัล	2
อินพุตแอนะล็อก	2 หรือ 1 RS-485
แรงดันไฟฟ้าของแหล่งจ่ายไฟ	12/24 V
แหล่งจ่ายไฟ	2A (ขา), 1A (ขาเดี่ยว)

### ลักษณะทางกายภาพ

ขนาดฐาน	Ø204 มม.
วัสดุ	อะลูมิเนียมผสมพลาสติกเหล็กกล้า
หน้าแปลนเคี	ISO 9409-1-50-4-M6
ประเภทหัวต่อ	M8 ตัวเมีย 8 พิน
ความยาวสายไฟของแขนหุ่นยนต์	6 ม. (236 นิ้ว)
น้ำหนักโดยไม่มีสายไฟ	40.7 กก. (89.73 ปอนด์)
ความชื้น	$\leq 90\%$ RH (ไม่ควบแน่น)

### ติดต่อ

Universal Robots A/S  
Energivej 51  
5260 Odense  
เดนมาร์ก

+45 89 93 89 89  
[sales@universal-robots.com](mailto:sales@universal-robots.com)  
[universal-robots.com](http://universal-robots.com)

## หน้าจอบริการโปรแกรมที่ใช้งานได้ 3 ตำแหน่ง

### คุณสมบัติ

ระดับการป้องกัน IP	IP54
ความชื้น	$\leq 90\%$ RH (ไม่ควบแน่น)
ความละเอียดของหน้าจอ	1280 x 800 พิกเซล

### ลักษณะทางกายภาพ

วัสดุ	พลาสติก
ขนาดหน้าจอเซิรโปรแกรม (กว้าง x สูง x ลึก)	300 มม. x 231 มม. x 50 มม. (11.8 นิ้ว x 9.1 นิ้ว x 1.97 นิ้ว)
น้ำหนัก	1.8 กก. (3.961 ปอนด์) รวมสายเคเบิลหน้าจอเซิรโปรแกรมยาว 1 เมตร
ความยาวสายเคเบิล	4.5 ม. (177.17 นิ้ว)

## กล่องควบคุม

### คุณสมบัติ

ระดับการป้องกัน IP	IP44
ความชื้น	$\leq 90\%$ RH (ไม่ควบแน่น)
<b>พอร์ต I/O</b>	
อินพุตดิจิทัล	16
เอาต์พุตดิจิทัล	16
อินพุตแอนะล็อก	2
เอาต์พุตแอนะล็อก	2
อินพุตดิจิทัลลอจิกอินเวอร์ต	4
แหล่งจ่ายไฟ I/O	24V, 2A

โปรโตคอลอุตสาหกรรม  
Modbus TCP (โกลบอล / เซิรเวอร์)  
อะแดปเตอร์อีเธอร์เน็ต/IP  
อุปกรณ์ PROFINET, PROFIsafe  
ROS/ROS2

อินเทอร์เฟซฮาร์ดแวร์  
อีเธอร์เน็ต 1 Gb/s  
USB 2.0 USB 3.0  
Mini DisplayPort  
อินเทอร์เฟซเซิรริงคิร (SPI AN-146 & Euromap-67)\*

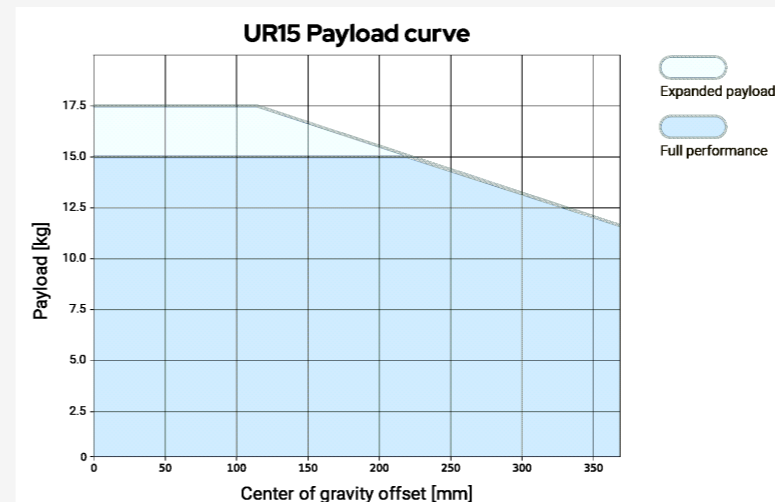
แหล่งจ่ายไฟ  
100-240VAC, 47-440 Hz

\*ใช้ได้กับรุ่น OEM เท่านั้น

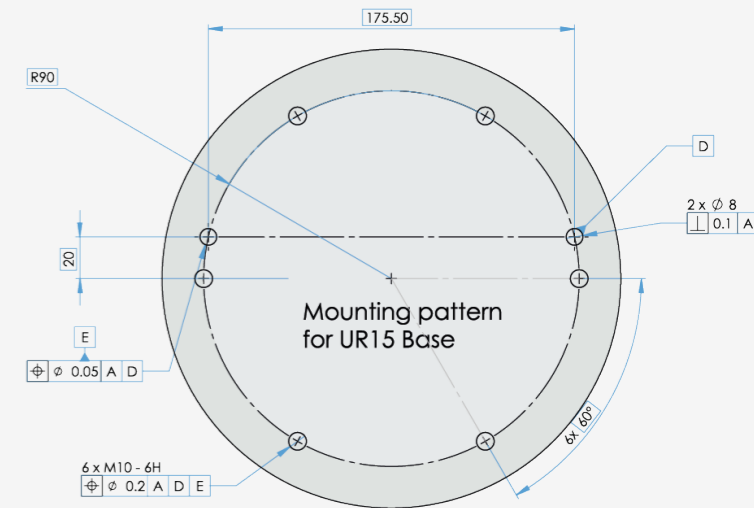
### ลักษณะทางกายภาพ

ขนาดกล่องควบคุม (กว้าง x สูง x ลึก)	460 มม. x 449 มม. x 254 มม. (18.2 นิ้ว x 17.6 นิ้ว x 10 นิ้ว)
น้ำหนัก	12 กก. (26.5 ปอนด์)
วัสดุ	เหล็กกล้าแบบพ่นสีฝุ่น

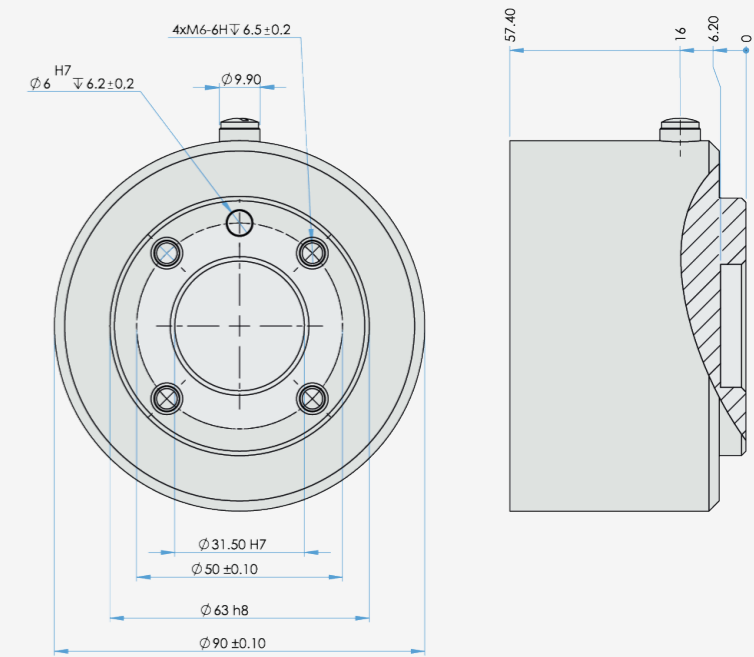
มีกล่องควบคุมพร้อมให้บริการในเวอร์ชัน OEM



### อินเทอร์เฟซสำหรับหน้าแปลนฐาน UR15



### หน้าแปลนเคี



### ขนาดและระยะการทำงานของ UR15

