



UR15 技术规范

UR15, 锋利, 紧凑。卓越性能, 触手可及。

UR15 是 UR 系列机器人中重量最轻的机型, 其性能超出了市场对该热门尺寸机型的预期, 成为协作式机器人市场中的理想之选, 兼具速度与可靠性, 能轻松应用于各种环境。

2025 年 5 月更新。
版权所有 © 2025 Universal Robots A/S。保留所有权利。

功能

IP 分类	IP65
洁净室分类 ISO 14644-1	4 类, 相对湿度 ≤ 80% 条件下 <i>*速度和有效载荷</i>
噪声	< 67 dB(A)
状态标识	机器人基座上的灯环
手臂安装	任意方向
工具法兰上的 I/O 端口	
数字输入	2
数字输出	2
模拟输入	2 个个或 1 个 RS-485 接口
电源电压	12/24 V
电源	2 A(双针)、1A(单针)

材质

足迹	Ø204 mm
材质	铝、塑料、钢
工具法兰	ISO 9409-1-50-4-M6
连接器类型	M8 8 针母头
线缆长度(机械臂)	6 m (236 in)
不含线缆的重量	40.7 kg (89.73 lbs)
湿度	相对湿度 ≤ 90%(无冷凝)

联系方式

Universal Robots A/S
Energivej 51
5260 Odense
Denmark
sales@universal-robots.com
universal-robots.com
+45 89 93 89 89

3 档位使动示教盒

功能

IP 等级	IP54
湿度	相对湿度 ≤ 90%(无冷凝)
显示屏分辨率	1280 x 800 像素

材质

材质	塑料
示教盒尺寸(宽 x 高 x 深)	300 mm x 231 mm x 50 mm (11.8 in x 9.1 in x 1.97 in)
重量	1.8 kg (3.961 lbs), 含 1 m 示教盒线缆
线缆长度	4.5 m (177.17 in)

控制箱

功能

IP 等级	IP44
湿度	相对湿度 ≤ 90%(无冷凝)
I/O 端口	
数字输入	16
数字输出	16
模拟输入	2
模拟输出	2
正交数字输入	4
I/O 电源	24V, 2A

工业协议

工业协议	Modbus TCP(客户端/服务器) 以太网/IP 适配器 PROFINET 设备, PROFIsafe ROS/ROS2 1 Gb/s 以太网 USB 2.0 USB 3.0 Mini DisplayPort 注塑机接口 (SPI AN-146 和 Euromap-67) *
------	--

硬件接口

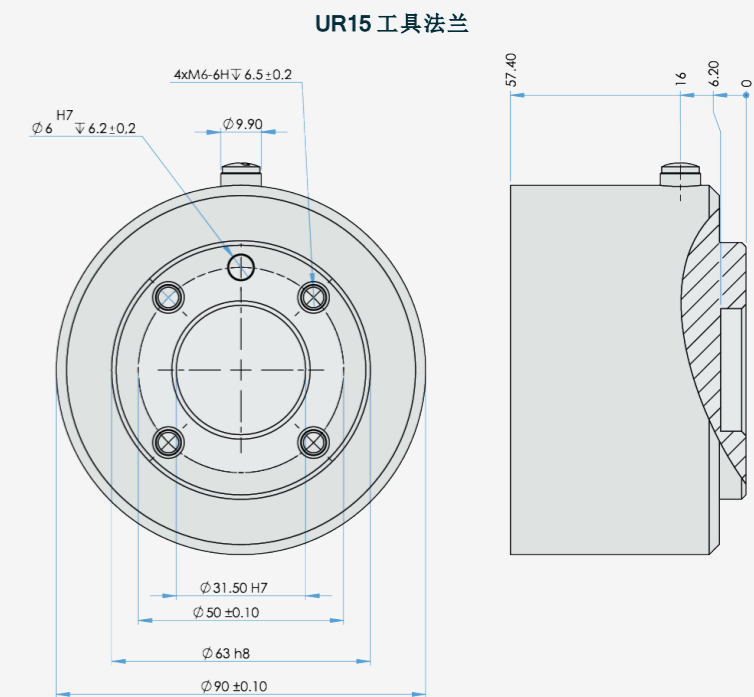
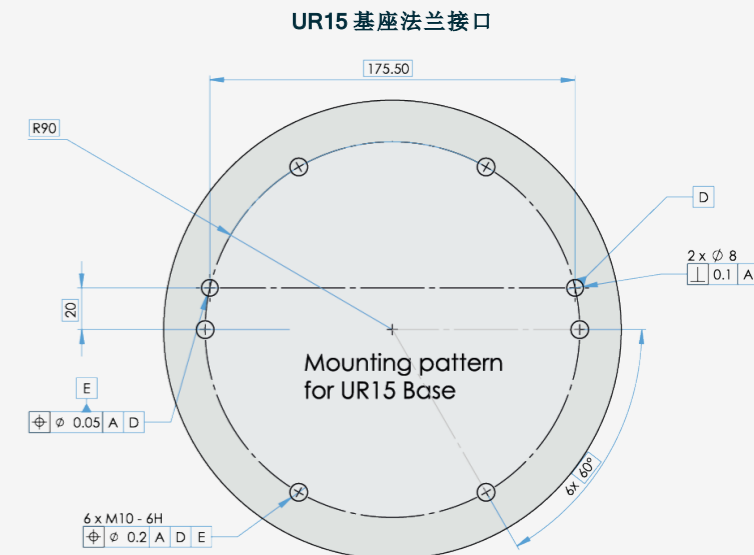
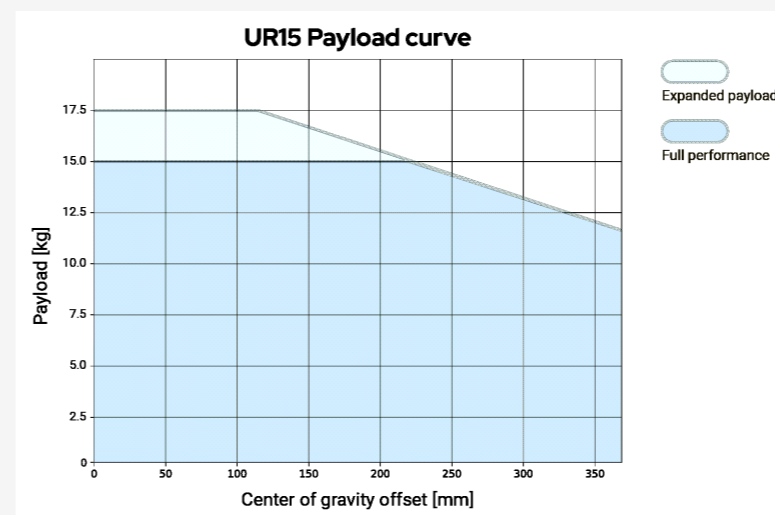
电源	100-240VAC, 47-440 Hz
----	-----------------------

*仅适用于 OEM 版本。

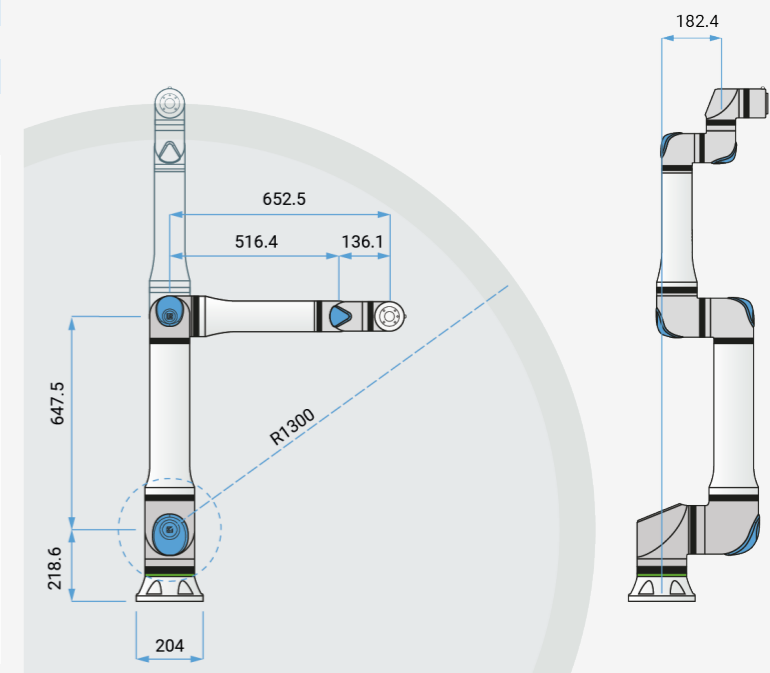
材质

控制箱尺寸(宽 x 高 x 深)	460 mm x 449 mm x 254 mm (18.2 in x 17.6 in x 10 in)
重量	12 kg (26.5 lbs)
材质	粉末涂层钢

控制箱也提供 OEM 版本。



UR15 尺寸和工作范围



UR15 通用规范

有效载荷	15 kg (33.1 lbs) 17.5 kg (38.58 lbs), 带有本手册所述的边界条件。
延伸	1300 mm (51.18 in)
自由度	6 个旋转关节
编程	12 英寸触摸屏, 带有 PolyScope 图形用户界面
功耗(平均值)	
最大功率	550 W
适度操作设置	350 W
工作温度范围	环境温度: 0-50°C (32-122°F)
安全功能	20 种可配置安全功能
遵循的标准	EN ISO 13849-1(PLd 类别 3)、 EN ISO 10218-1 和 UL 1740
关节结构	2-1-3

UR15 机械臂

性能

力感应, 工具法兰/扭矩传感器	力, x-y-z	扭矩, x-y-z
范围	± 150.0 N	± 10.0 Nm
精度	± 7.5 N	± 0.2 Nm
精度	± 8.3 N	± 0.5 Nm

移动

最大 TCP 速度	5 m/s
符合 ISO 9283 标准的位姿重复性	± 0.05 mm
轴移动	
基座	± 360° ± 180°/s
肩部	± 360° ± 180°/s
肘部	± 360° ± 240°/s
手腕 1	± 360° ± 300°/s
手腕 2	± 360° ± 300°/s
手腕 3	± 360° ± 300°/s