



UR15 技術規格

UR15。銳利。輕巧。觸手可及的絕佳效能。

UR15 是 UR Series 中重量最輕的機種，超越了市場對最熱門尺寸的期待而成為協作型機器人市場中的最佳選擇，兼具速度和可靠效，因而能輕鬆用於各種環境。

2025 年 5 月更新。
版權所有 © 2025 by Universal Robots A/S。保留所有權利。

功能

IP 等級	IP65
無塵室等級	
ISO 14644-1	等級 4, ≤ 80% 時
<i>*速度和有效負載</i>	
噪聲	< 67 dB(A)
狀態識別	機器人底座上的燈環
手臂安裝	任何方向
工具法蘭的 I/O 連接埠	
數位輸入	2
數位輸出	2
類比輸入	2 或 1 個 RS-485
電源電壓	12/24 V
電源	2 A(雙 pin)、1 A(單 pin)

物理規格

足跡	Ø204 mm
材質	鋁、塑膠、鋼
工具法蘭	ISO 9409-1-50-4-M6
連接器類型	M8 8 針母端
纜線長度(機器人手臂)	6 m (236 in)
不含電纜的重量	40.7 kg (89.73 lbs)
濕度	≤ 90% RH(無冷凝)

聯繫

Universal Robots A/S
Energivej 51
5260 Odense
丹麥

+45 89 93 89 89
sales@universal-robots.com
universal-robots.com

3 檔位啟用教導器

功能

IP 等級	IP54
濕度	≤ 90% RH(無冷凝)
顯示解析度	1280 x 800 像素

物理規格

材質	塑膠
教導器尺寸(寬 × 高 × 深)	300 mm x 231 mm x 50 mm (11.8 in x 9.1 in x 1.97 in)
重量	1.8 kg (3.961 lbs), 包含 1 m 教導器電纜
電纜長度	4.5 m (177.17 in)

控制箱

功能

IP 等級	IP44
濕度	≤ 90% RH(無冷凝)
I/O 連接埠	
數位輸入	16
數位輸出	16
類比輸入	2
類比輸出	2
正交數位輸入	4
I/O 電源	24V、2A

工業協定

Modbus TCP(客戶端/伺服器)
乙太網路/IP 適配器
PROFINET 裝置、PROFIsafe
ROS/ROS2

乙太網路 1 Gb/s
USB 2.0 USB 3.0
Mini DisplayPort
注塑機介面
(SPI AN-146 & Euromap-67)*

硬體介面

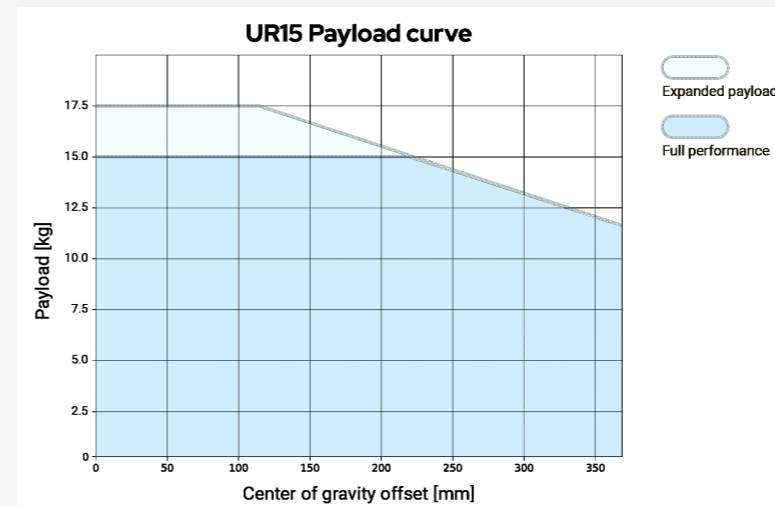
電源	100-240VAC、47-440 Hz
----	----------------------

*僅適用於 OEM 版本。

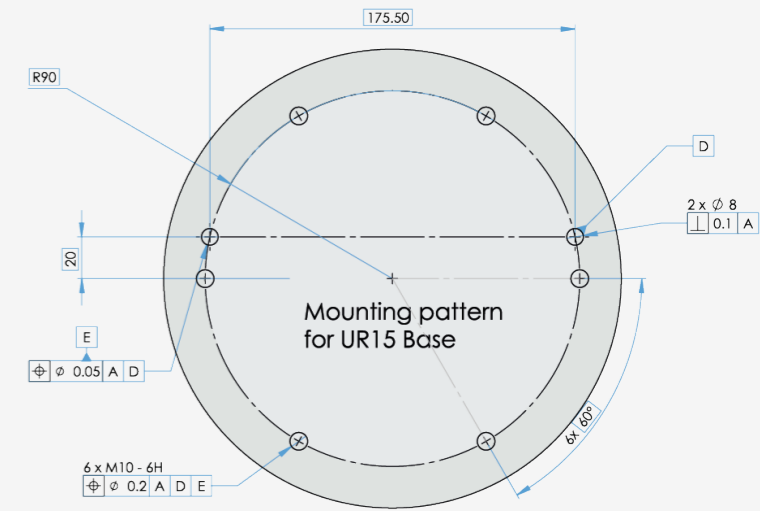
物理規格

控制箱尺寸(寬 × 高 × 深)	460 mm x 449 mm x 254 mm (18.2 in x 17.6 in x 10 in)
重量	12 kg (26.5 lbs)
材質	粉末塗層鋼

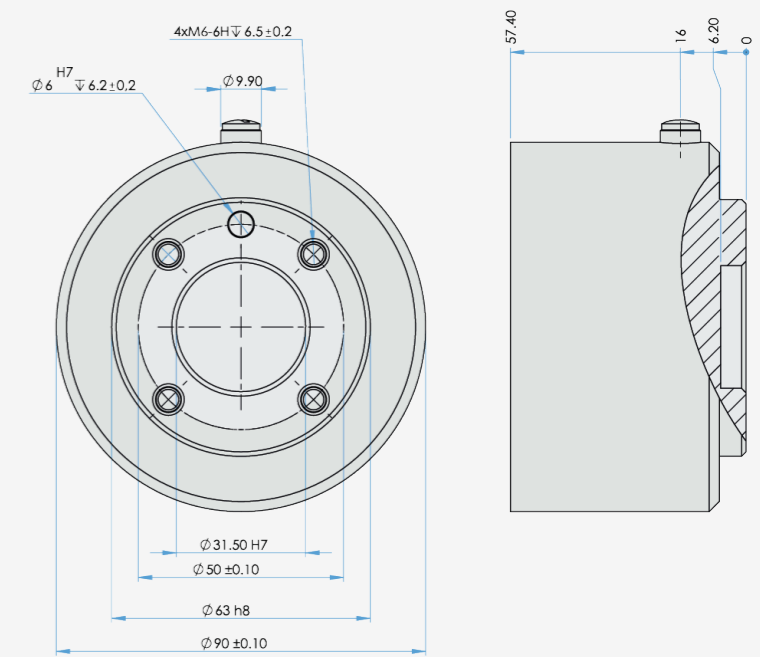
控制箱也提供 OEM 版本。



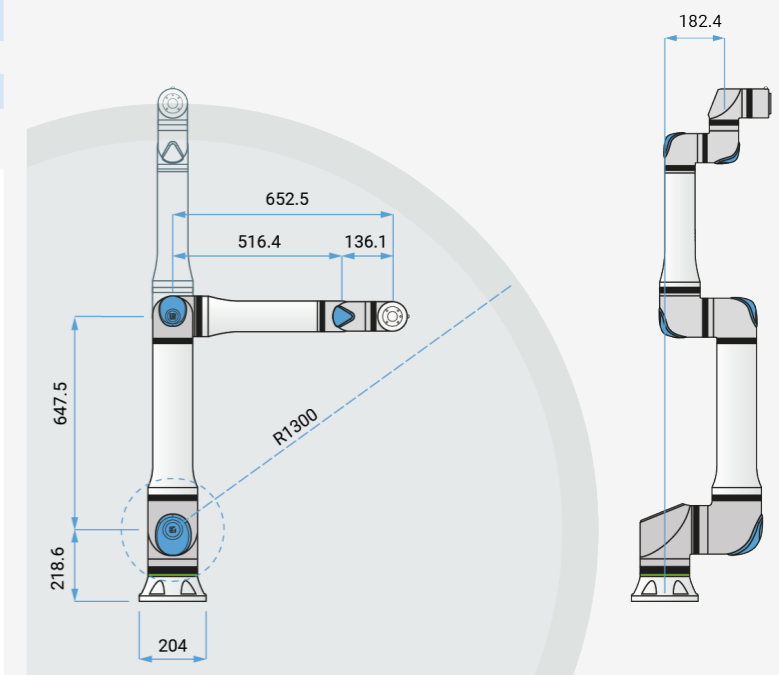
UR15 底座法蘭的介面



UR15 工具法蘭



UR15 的尺寸和運動範圍



UR15 通用規格

有效負載	15 kg (33.1 lbs) 17.5 kg (38.58 lbs), 依手冊的邊界條件。
延伸	1300 mm (51.18 in)
自由度	6 個旋轉關節
程式設計	12 吋觸控螢幕, 配備 PolyScope 圖形使用者介面
電力使用(平均)	
最大功率	550 W
適度操作設定	350 W
操作溫度範圍	環境溫度: 0-50°C (32-122°F)
安全功能	20 種可配置的安全功能
依循規範	EN ISO 13849-1(PLd 類別3)、 EN ISO 10218-1 和 UL 1740
關節結構	2-1-3

UR15 機器人手臂

效能

力感應, 工具法蘭/扭矩感應器	力, x-y-z	扭矩, x-y-z
範圍	± 150.0 N	± 10.0 Nm
精度	± 7.5 N	± 0.2 Nm
準確度	± 8.3 N	± 0.5 Nm

移動

最大 TCP 速度	5 m/s	
符合 ISO 9283 規範的位姿重複性	± 0.05 mm	
軸移動		
底座	± 360°	± 180°/s
肩部	± 360°	± 180°/s
肘部	± 360°	± 240°/s
手腕 1	± 360°	± 300°/s
手腕 2	± 360°	± 300°/s
手腕 3	± 360°	± 300°/s