



UR18

Technické specifikace

UR18 kombinuje sílu a obratnost, podporuje větší koncové efekty pro zvedání těžších břemen a zároveň je dostatečně lehký, aby se dal snadno namontovat na většinu standardních portálových systémů. With a 950 mm reach and speeds up to 4 m/s, it's ideal for fast-paced pick-and-place deployments where reducing cycle times is crucial.

K dnešnímu dni bylo zákazníkům z různých odvětví po celém světě dodáno více než 100 000 průmyslových kolaborativních robotů UR. Nejnovější řada cobotů od UR přináší bezkonkurenční výkon, adaptabilitu a uživatelský zážitek.

Aktualizováno v září 2025.

Copyright © 2025 Universal Robots A/S. Všechna práva vyhrazena.

Prvky

Klasifikace IP	IP65
Hluk	< 67 dB(A)
Označení stavu	Světelný kruh na základně robota
Montáž ramene	Jakákoliv orientace
I/O porty na přírubě nástroje	
Digitální vstup	2
Digitální výstup	2
Analogový vstup	2 nebo 1 RS-485
Napětí zdroje napájení	12/24 V
Zdroj napájení	2 A (Dvojinové), 1 A (Jednoinové)

Fyzický

Rozměry v klidovém stavu	Ø204 mm
Materiály	Hliník, plast, ocel
Příruba nástroje	ISO 9409-1-50-4-M6
Typ konektoru	8pinová zásuvka M8
Délka kabelu (rameno robota)	6 m (236 in)
Hmotnost bez kabelu	39,2 kg (86.42 lb)
Vlhkost	≤ 90% relativní vlhkosti (bez kondenzace)

Kontakt

Universal Robots A/S
 Energivej 51
 5260 Odense
 Dánsko

+45 89 93 89 89
sales@universal-robots.com
universal-robots.com

Přenosný ovládací terminál s třípolohovým aktivačním zařízením

Prvky

Klasifikace IP	IP54
Vlhkost	≤ 90% relativní vlhkosti (bez kondenzace)
Rozlišení displeje	1280 x 800 pixelů

Fyzický

Materiály	Plast
Velikost přenosného ovládacího terminálu (Š x V x H)	300 mm x 231 mm x 50 mm (11,8 in x 9,1 in x 1,97 in)
Hmotnost	1,8 kg (3,961 lb) včetně kabelu přenosného ovládacího terminálu o délce 1 m
Délka kabelu	4,5 m (177,17 in)

Ovládací jednotka

Prvky

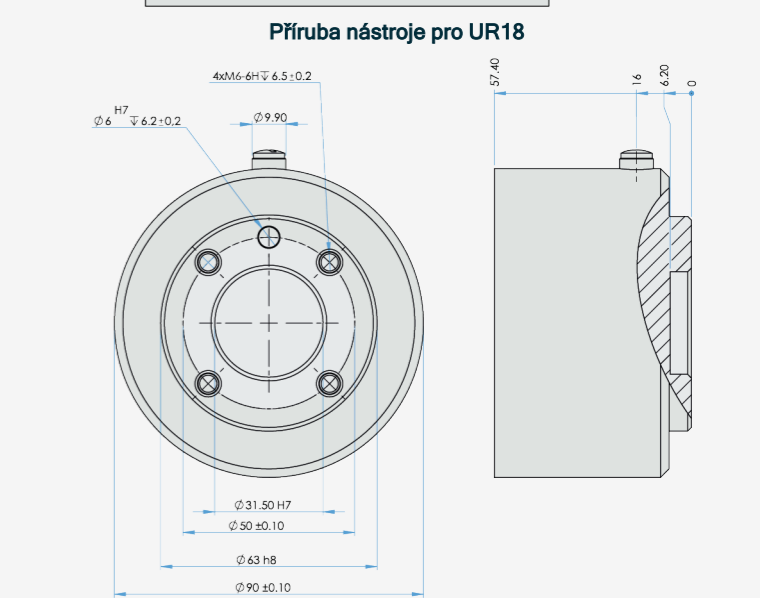
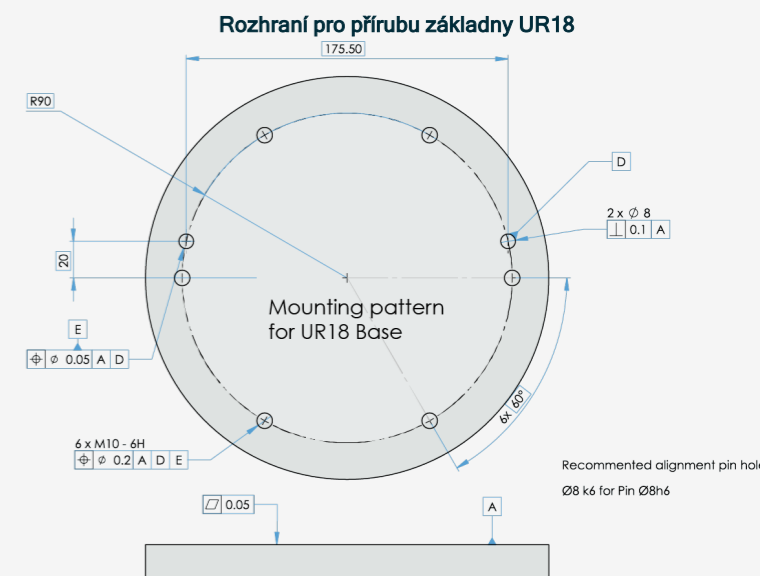
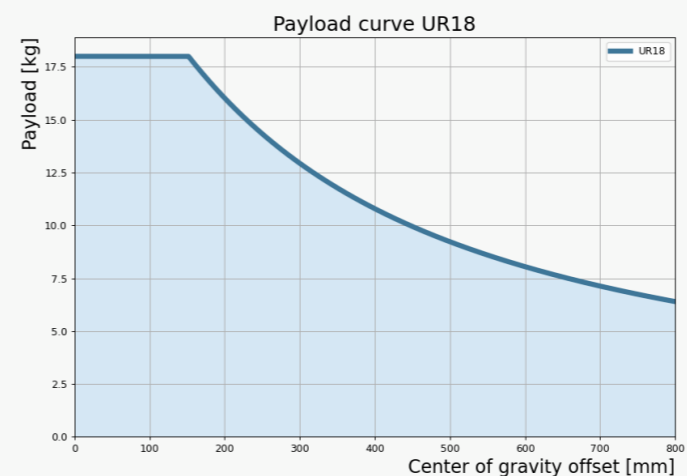
Klasifikace IP	IP44
Vlhkost	≤ 90% relativní vlhkosti (bez kondenzace)
I/O porty	
Digitální vstup	16
Digitální výstup	16
Analogový vstup	2
Analogový výstup	2
Kvadrurní digitální vstupy	4
Zdroj napájení I/O	24 V, 2 A
Průmyslové protokoly	Modbus TCP (Klient/Server) Adaptér Ethernet/IP Zařízení PROFINET, PROFIsafe ROS/ROS2 Ethernet 1 Gb/s USB 2.0 USB 3.0 Mini DisplayPort Rozhraní vstřikovacího lisu (SPI AN-146 & Euromap-67)*
Hardwarová rozhraní	
Zdroj napájení	100-240 VAC, 47-440 Hz

*Platí pouze pro OEM verzi.

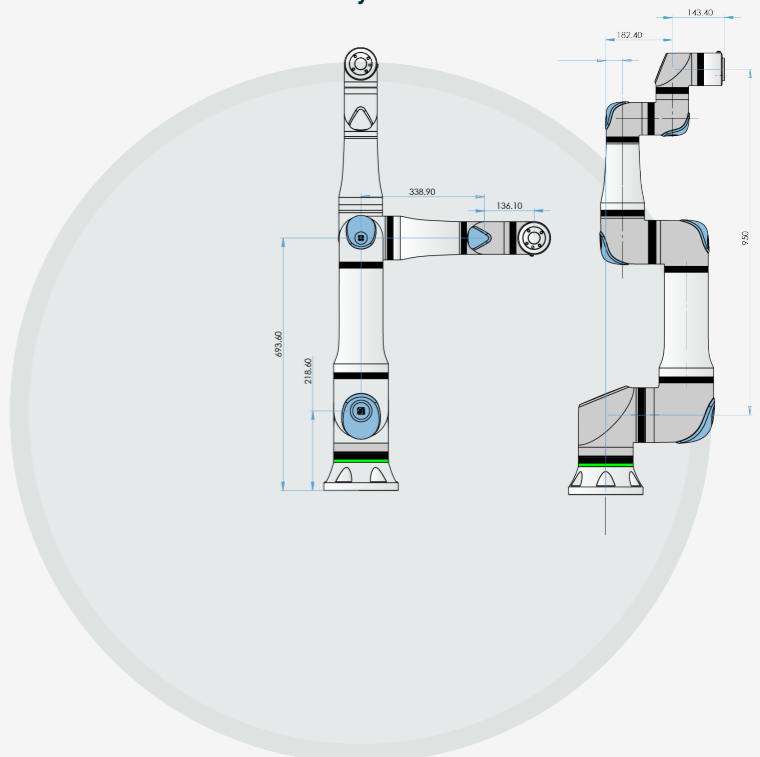
Fyzický

Rozměry ovládací jednotky (Š x V x H)	460 mm x 449 mm x 254 mm (18,2 in x 17,6 in x 10 in)
Hmotnost	12 kg (26,5 lb)
Materiály	Práškově lakovaná ocel

Ovládací jednotka je k dispozici také ve verzi OEM.



Rozměry a dosah UR18



POKUD NENÍ UVEDENO JINAK:

Rozměry jsou v milimetrech. Tolerance ± 0,1 mm ± 0,5°

UR18

Obecné specifikace

Užitečné zatížení	18 kg (39,7 lb)
Dosah	950 mm (37,4 in)
Počet stupňů volnosti	6 otočných kloubů
Programování	12palcová dotyková obrazovka s grafickým uživatelským rozhraním PolyScope
Spotřeba (průměrná)	
Maximální výkon	570 W
Mírné provozní nastavení	350 W
Rozsah provozních teplot	Teplota prostředí: 0-50 °C (32-122 °F)
Bezpečnostní funkce	20 konfigurovatelných bezpečnostních funkcí
V souladu s	EN ISO 13849-1 (PLD kategorie 3), EN ISO 10218-1 a UL 1740
Architektura kloubů	2-1-3

Rameno robota UR18

Výkon

Snímání síly, příruba nástroje / snímač točivého momentu	Síla, x-y-z	Točivý moment, x-y-z
Rozsah	± 150,0 N	± 10,0 Nm
Přesnost	± 7,5 N	± 0,2 Nm
Přesnost	± 8,3 N	± 0,5 Nm

Pohyb

Maximální rychlost TCP	4 m/s
Opakovatelnost pozice podle ISO 9283	± 0.05 mm
Pohyb osy	
Pracovní rozsah	Maximální rychlost
Základna	± 360° ± 180°/s
Rameno	± 360° ± 180°/s
Loket	± 360° ± 240°/s
Zápěstí 1	± 360° ± 300°/s
Zápěstí 2	± 360° ± 300°/s
Zápěstí 3	± 360° ± 300°/s