

UR18

Tekniske specifikationer

UR18 kombinerer styrke og smidighed, og den understøtter større ende-effektorer til løft af tungere nyttelast, mens den stadig er let nok til nem montering på de fleste standardmæssige gantry-systemer. With a 950 mm reach and speeds up to 4 m/s, it's ideal for fast-paced pick-and-place deployments where reducing cycle times is crucial.

Indtil nu har UR leveret mere end 100.000 samarbejdende industrirobotter til kunder i mange forskellige brancher og rundt om i verden. Den nyeste serie af UR-kobots leverer uovertruffen ydeevne, tilpasningsevne og brugeroplevelse.

Opdateret september 2025.

Ophavsret © 2025 Universal Robots A/S. Alle rettigheder forbeholdes.

Funktioner

IP kapslingsklasse	IP65
Støj	< 67 dB(A)
Statusidentifikation	Lysring ved robotbase
Arm montering	Enhver orientering
I/O-porte ved værktøjsflange	
Digital ind	2
Digital ud	2
Analog ind	2 eller 1 RS-485
Strømforsyningsspænding	12/24 V
Strømforsyning	2 A (dobbeltben), 1 A (enkeltben)

Fysisk

Basemål	Ø204 mm
Materialer	Aluminium, plast, stål
Værktøjsflange	ISO 9409-1-50-4-M6
Konnektortype	M8 8-bens hun
Kabellængde (robotarm)	6 m (236 tommer)
Vægt uden kabel	39,2 kg (86.42 lbs)
Luftfugtighed	≤90% relativ luftfugtighed (ikke-kondenserende)

Kontakt

Universal Robots A/S
 Energivej 51
 5260 Odense
 Danmark

+45 89 93 89 89
sales@universal-robots.com
universal-robots.com

3-positionskontakt programmeringskonsol

Funktioner

IP kapslingsklasse	IP54
Luftfugtighed	≤90% relativ luftfugtighed (ikke-kondenserende)
Skærmopløsning	1280 x 800 pixels

Fysisk

Materialer	Plast
Programmeringskonsol størrelse (B x H x D)	300 mm x 231 mm x 50 mm (11,8 tommer x 9,1 tommer x 1,97 tommer)
Vægt	1,8 kg (3,961 lbs) inklusive 1 m programmeringskonsol-kabel
Kabellængde	4,5 m (177,17 tommer)

Kontrollerskab

Funktioner

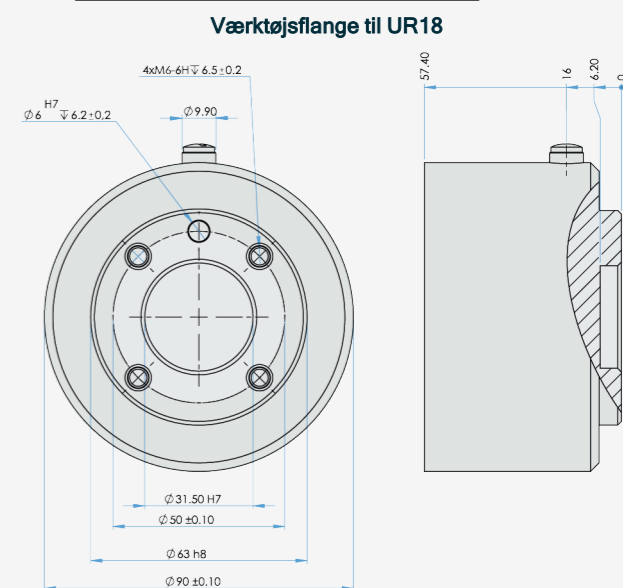
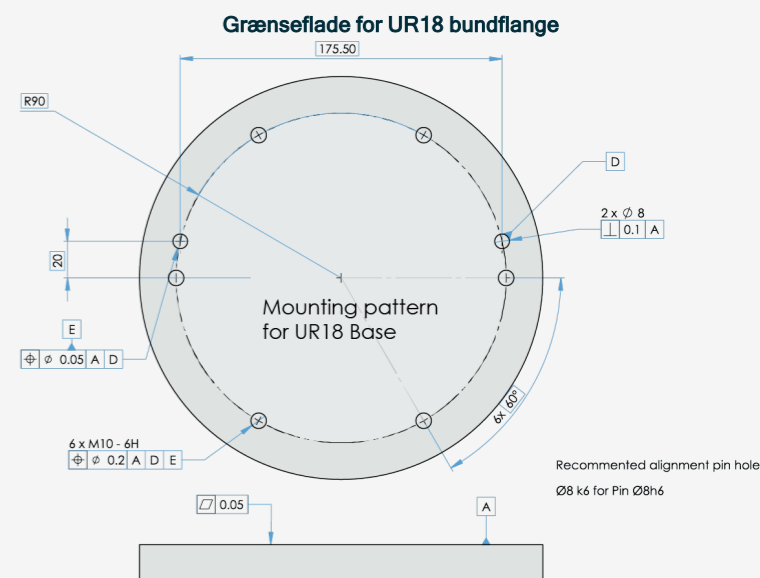
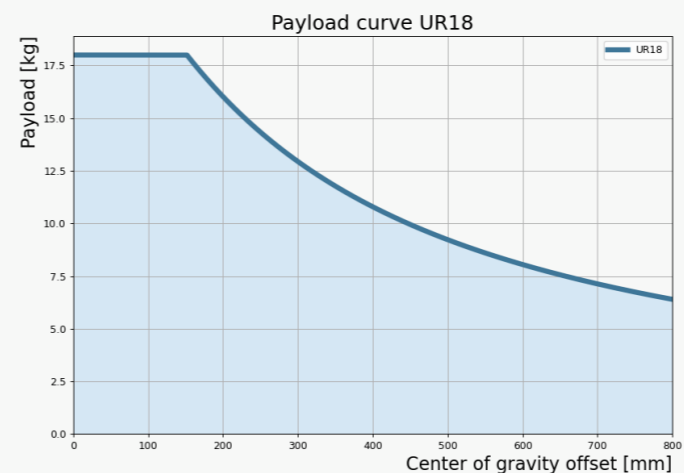
IP kapslingsklasse	IP44
Luftfugtighed	≤90% relativ luftfugtighed (ikke-kondenserende)
I/O-porte	
Digital ind	16
Digital ud	16
Analog ind	2
Analog ud	2
Kvadratur digitale indgange	4
I/O strømforsyning	24V, 2A
Industriprotokoller	
Modbus TCP (klient/server)	
Ethernet/IP-adapter	
PROFINET-enhed, PROFIsafe	
ROS/ROS2	
Ethernet 1 Gb/s	
USB 2.0 USB 3.0	
Mini DisplayPort	
Sprøjttestøbemaskine-grænseflade (SPI AN-146 & Euromap-67)*	
Hardwaregrænseflader	
Strømkilde	
100-240 VAC, 47-440 Hz	

*Gælder kun for OEM-version.

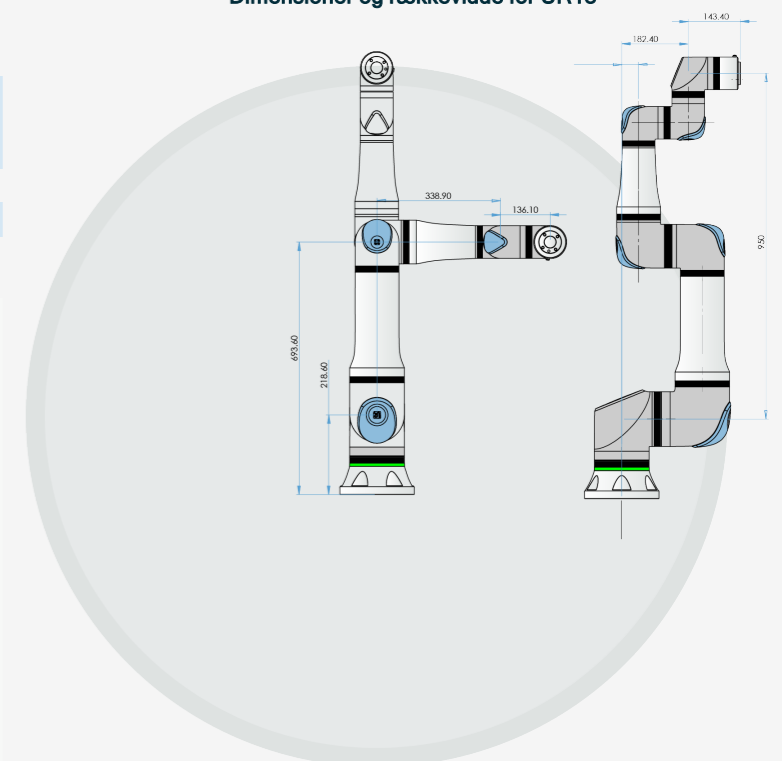
Fysisk

Kontrollerskab, mål (B x H x D)	460 mm x 449 mm x 254 mm (18,2 tommer x 17,6 tommer x 10 tommer)
Vægt	12 kg (26,5 lbs)
Materialer	Pulverlakeret stål

Kontrolboksen fås også i en OEM-version.



Dimensioner og rækkevidde for UR18



MEDMINDRE ANDET ER ANGIVET:

Dimensionerne er i millimeter. Tolerance ± 0,1 mm ± 0,5°

UR18

Generel specifikation

Nyttelast	18 kg (39,7 lbs)
Rækkevidde	950 mm (37,4 tommer)
Frihedsgrader	6 drejeled
Programmering	12 tommers berøringsskærm med PolyScope grafisk brugergrænseflade
Strømforsyning (gennemsnit)	
Maksimal effekt	570 W
Moderate driftsindstillinger	350 W
Driftstemperaturområde	Omgivelsestemperatur: 0-50 °C (32-122 °F)
Sikkerhedsfunktioner	20 konfigurerbare sikkerhedsfunktioner
I overensstemmelse med	EN ISO 13849-1 (PLd kategori 3), EN ISO 10218-1 og UL 1740
Led-arkitektur	2-1-3

UR18 robotarm

Ydeevne

Kraftføling, værktøjsflange/momentføler	Kraft, x-y-z	Moment, x-y-z
Interval	±150,0 N	± 10,0 Nm
Præcision	± 7,5 N	±0,2 Nm
Nøjagtighed	± 8,3 N	± 0,5 Nm

Bevægelse

Maks. TCP-hastighed	4 m/s
Gentagelighed for positur i henhold til ISO 9283	± 0.05 mm

Aksebevægelse	Arbejdsområde	Maksimal hastighed
Base	± 360°	± 180°/s
Skulder	± 360°	± 180°/s
Albue	± 360°	± 240°/s
Håndled 1	± 360°	± 300°/s
Håndled 2	± 360°	± 300°/s
Håndled 3	± 360°	± 300°/s