

# UR18

## Technische Spezifikationen

Der UR18 kombiniert Stärke und Wendigkeit und unterstützt größere Endeffektoren, um schwerere Nutzlasten zu heben, bleibt dabei allerdings leicht genug für eine einfache Montage an den meisten Standard-Portalsystemen. With a 950 mm reach and speeds up to 4 m/s, it's ideal for fast-paced pick-and-place deployments where reducing cycle times is crucial.

Bis heute wurden mehr als 100.000 kollaborative Industrieroboter von UR an Kunden in allen Industrien und auf der ganzen Welt geliefert. Die neueste Reihe von UR-Cobotern bringt beispiellose Leistung, Anpassbarkeit und Benutzerfreundlichkeit.

Aktualisiert im September 2025.

Copyright © 2025 von Universal Robots A/S. Alle Rechte vorbehalten.

### Merkmale

IP-Klassifizierung	IP65
Störung	< 67 dB(A)
Statusidentifikation	Lichtring an der Roboterbasis
Armmontage	Beliebige Ausrichtung
<b>E/A-Anschlüsse am Werkzeugflansch</b>	
Digitaler Eingang	2
Digitaler Ausgang	2
Analoger Eingang	2 oder 1 RS-485
Versorgungsspannung	12/24 V
Stromversorgung	2 A (Doppel-Pin), 1 A (Einzelner Pin)

### Physisch

Stellfläche	Ø204 mm
Materialien	Aluminium, Kunststoff, Stahl
Werkzeugflansch	ISO 9409-1-50-4-M6
Anschlussstyp	M8 8-Pin weiblich
Kabellänge (Roboterarm)	6 m (236 in)
Gewicht ohne Kabel	39,2 kg (86.42 lbs)
Luftfeuchtigkeit	≤ 90 % RH (nicht kondensierend)

### Kontakt

Universal Robots A/S  
 Energivej 51  
 5260 Odense

+45 89 93 89 89  
[sales@universal-robots.com](mailto:sales@universal-robots.com)  
[universal-robots.com](http://universal-robots.com)

## Teach-Pendant zur 3-Stellungs-Zustimmung

### Merkmale

IP-Klassifizierung	IP54
Luftfeuchtigkeit	≤ 90 % RH (nicht kondensierend)
Bildschirmauflösung	1280 x 800 Pixel

### Physisch

Materialien	Kunststoff
Teach-Pendant-Größe (B x H x T)	300 mm x 231 mm x 50 mm (11,8 in x 9,1 in x 1,97 in)
Gewicht	1,8 kg (3,961 lbs) einschließlich 1 m Teach-Pendant-Kabel
Kabellänge	4,5 m (177,17 in)

### Controller

#### Merkmale

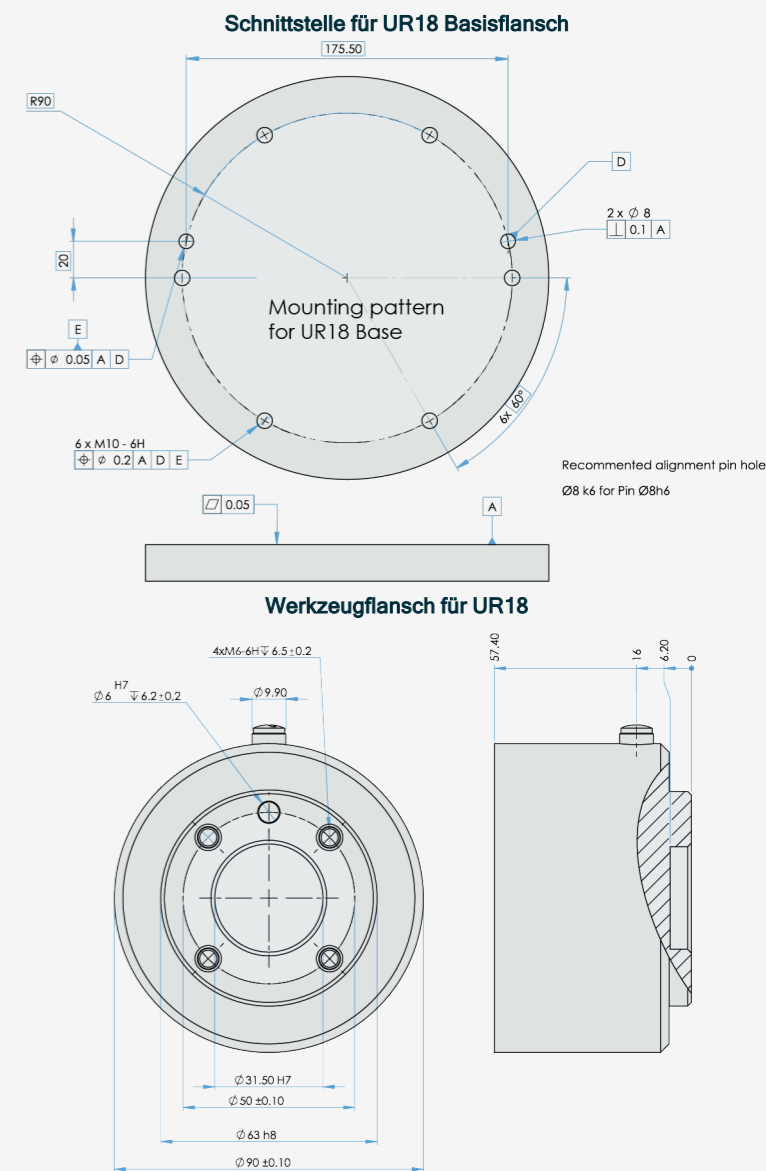
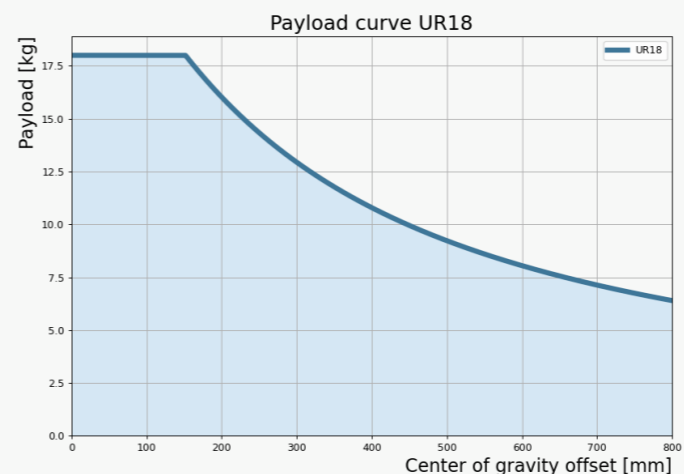
IP-Klassifizierung	IP44
Luftfeuchtigkeit	≤ 90 % RH (nicht kondensierend)
<b>E/A-Anschlüsse</b>	
Digitaler Eingang	16
Digitaler Ausgang	16
Analoger Eingang	2
Analogausgang	2
Quadrat-Digitaleingänge	4
E/A-Stromversorgung	24 V, 2 A
Industrieprotokolle	Modbus TCP (Client/Server) Ethernet/IP-Adapter PROFINET-Gerät, PROFIsafe ROS/ROS2 Ethernet 1 Gb/s USB 2.0 USB 3.0 Mini DisplayPort Spritzgusswerkzeug-Schnittstelle (SPI AN-146 & Euromap-67)*
Hardwareschnittstellen	Mini DisplayPort Spritzgusswerkzeug-Schnittstelle (SPI AN-146 & Euromap-67)*
Stromquelle	100-240 VAC, 47-440 Hz

\*Nur gültig für OEM-Version.

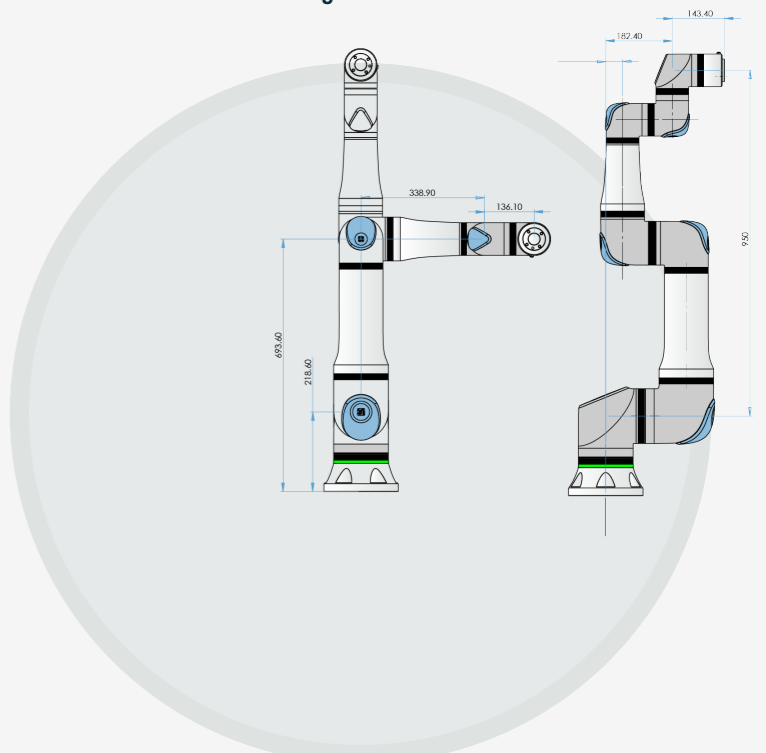
### Physisch

Controllerabmessungen (B x H x T)	460 mm x 449 mm x 254 mm (18,2 in x 17,6 in x 10 in)
Gewicht	12 kg (26,5 lbs)
Materialien	Pulverbeschichteter Stahl

Der Controller ist auch in einer OEM-Version verfügbar.



### Abmessungen und Reichweite UR18



## UR18

### Allgemeine Spezifikationen

Nutzlast	18 kg (39,7 lbs)
Reichweite	950 mm (37,4 in)
Freiheitsgrad	6 Drehgelenke
Programmierung	12-Zoll-Touchscreen mit grafischer PolyScope-Benutzeroberfläche
<b>Stromverbrauch (durchschnitt)</b>	
Maximale Leistung	570 W
Mäßige Betriebseinstellungen	350 W
Betriebstemperaturbereich	Umgebungstemperatur: 0-50°C (32-122°F)
Sicherheitsfunktionen	20 konfigurierbare Sicherheitsfunktionen
Gemäß	EN ISO 13849-1 (PLd Kategorie 3), EN ISO 10218-1 und UL 1740
Gelenkarchitektur	2-1-3

## UR18 Roboterarm

### Leistung

Kraftsensor, Werkzeugflansch/Drehmomentsensor	Kraft, x-y-z	Drehmoment, x-y-z
Spanne	± 150,0 N	± 10,0 Nm
Genauigkeit	± 7,5 N	± 0,2 Nm
Genauigkeit	± 8,3 N	± 0,5 Nm

### Bewegung

Max. TCP-Geschwindigkeit	4 m/s
Posenwiederholbarkeit gemäß ISO 9283	± 0.05 mm

Achsenbewegung	Arbeitsbereich	Maximale Geschwindigkeit
Basis	± 360°	± 180°/s
Schulter	± 360°	± 180°/s
Ellbogen	± 360°	± 240°/s
Handgelenk 1	± 360°	± 300°/s
Handgelenk 2	± 360°	± 300°/s
Handgelenk 3	± 360°	± 300°/s