

UR18

Caractéristiques techniques

L'UR18 combine résistance et agilité, prenant en charge des effecteurs finaux plus grands pour soulever des charges utiles plus lourdes tout en restant suffisamment léger pour un montage facile sur la plupart des systèmes de portique standard. With a 950 mm reach and speeds up to 4 m/s, it's ideal for fast-paced pick-and-place deployments where reducing cycle times is crucial.

Aujourd'hui, plus de 100 000 robots industriels collaboratifs UR ont été livrés à des clients dans tous les secteurs et dans le monde entier. La nouvelle série de cobots UR offre des performances, une adaptabilité et une expérience utilisateur inégalées.

Mis à jour en septembre 2025.

Copyright © 2025 par Universal Robots A/S. Tous droits réservés.

Fonctionnalités

Classification IP	IP65
Niveau sonore	< 67 dB(A)
Identification du statut	Anneau lumineux à la base du robot
Montage du bras	N'importe quelle orientation
Ports d'E/S au niveau de la bride d'outil	
Entrées numériques	2
Sorties numériques	2
Entrées analogiques	2 ou 1 RS-485
Tension de l'alimentation électrique	12/24 V
Alimentation électrique	
	2 A (Double broche), 1 A (Broche unique)

Physique

Encombrement	Ø 204 mm
Matériaux	Aluminium, plastique, acier
Bride d'outil	ISO 9409-1-50-4-M6
Type de connecteur	M8 8 broches femelle
Longueur du câble (bras du robot)	6 m (236 in)
Poids sans câble	39,2 kg (86.42 lbs)
Humidité	≤ 90 % RH (sans condensation)

Contact

Universal Robots A/S
 Energivej 51
 5260 Odense

+45 89 93 89 89
sales@universal-robots.com
universal-robots.com

Terminal de programmation à trois positions

Fonctionnalités

Classification IP	IP54
Humidité	≤ 90 % RH (sans condensation)
Résolution de l'affichage	1280 x 800 pixels

Physique

Matériaux	Plastique
Taille du terminal de programmation (L x H x P)	300 mm x 231 mm x 50 mm (11,8 in x 9,1 in x 1,97 in)
Poids	1,8 kg (3,961 lbs) dont 1 m de câble de terminal de programmation
Longueur du câble	4,5 m (177,17 in)

Boîtier de commande

Fonctionnalités

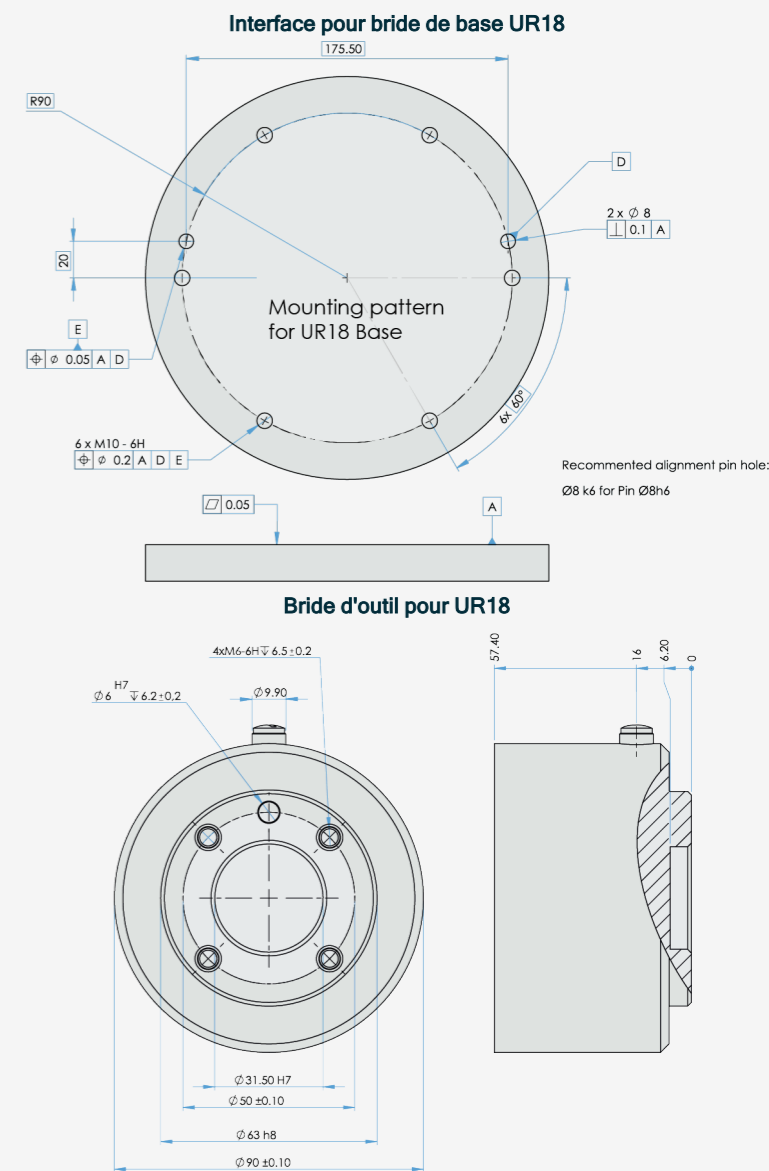
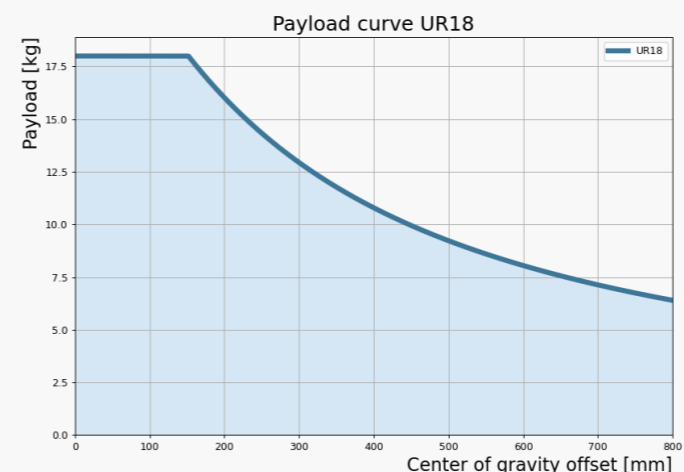
Classification IP	IP44
Humidité	≤ 90 % RH (sans condensation)
Ports d'E/S	
Entrées numériques	16
Sorties numériques	16
Entrées analogiques	2
Sortie analogique	2
Entrées numériques en quadrature	4
Alimentation E/S	24 V, 2 A
Protocoles industriels	
	Modbus PCO (Client/Serveur) Adaptateur Ethernet/IP Appareil PROFINET, PROFI-safe ROS/ROS2
Interfaces matérielles	
	Ethernet 1 Gb/s USB 2.0 USB 3.0 Mini DisplayPort Interface de machine de moulage par injection (SPI AN-146 & Euromap-67)*
Source d'alimentation	100-240 VAC, 47-440 Hz

* Valable uniquement pour la version OEM.

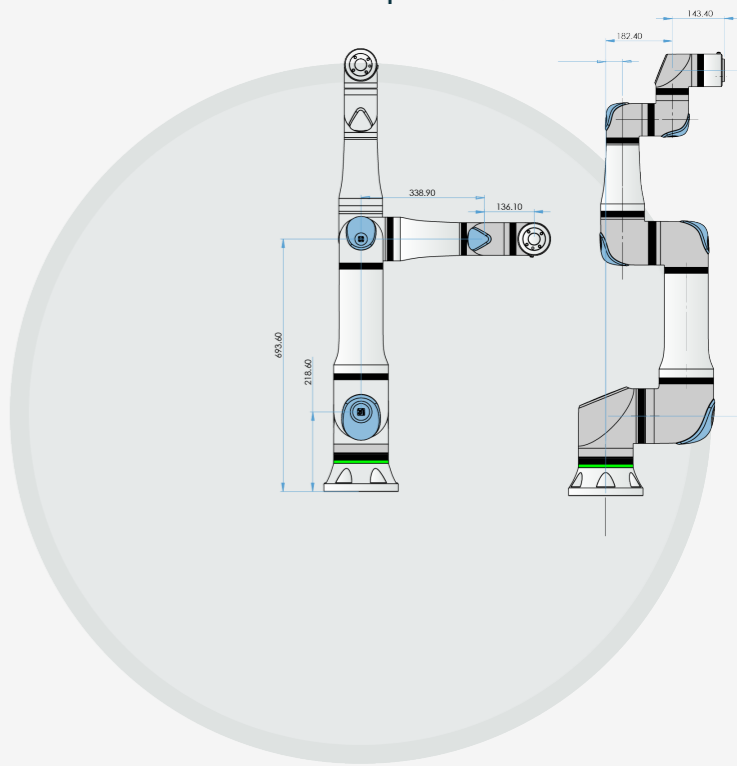
Physique

Taille du boîtier de commande (L x H x P)	460 mm x 449 mm x 254 mm (18,2 in x 17,6 in x 10 in)
Poids	12 kg (26,5 lbs)
Matériaux	Acier thermolaqué

Le boîtier de commande est également disponible dans une version OEM.



Dimensions et portée de l'UR18



UR18

Spécifications générales

Charge utile	18 kg (39,7 lbs)
Portée	950 mm (37,4 in)
Degrés de liberté	6 articulations en rotation
Programmation	Écran tactile de 12 pouces avec interface utilisateur graphique PolyScope
Consommation électrique (moyenne)	
Puissance maximum	570 W
Réglages de fonctionnement modérés	350 W
Plage de températures de fonctionnement	Température ambiante : 0-50 °C (32-122 °F)
Fonctions de sécurité	20 fonctions de sécurité configurables
Conformément à	EN ISO 13849-1 (PLd Catégorie 3), EN ISO 10218-1 et UL 1740
Architecture d'articulation	2-1-3

Bras de robot UR18

Performance

Capteur de force, bride d'outil/capteur de couple	Force, x-y-z	Couple, x-y-z
Plage	± 150,0 N	± 10,0 Nm
Précision	± 7,5 N	± 0,2 Nm
Précision	± 8,3 N	± 0,5 Nm

Mouvement

Vitesse max du PCO	4 m/s
Répétabilité de la posture selon la norme ISO 9283	± 0.05 mm

Mouvement de l'axe	Plage de fonctionnement	Vitesse maximale
Base	± 360°	± 180°/s
Épaule	± 360°	± 180°/s
Coude	± 360°	± 240°/s
Poignet 1	± 360°	± 300°/s
Poignet 2	± 360°	± 300°/s
Poignet 3	± 360°	± 300°/s