

UR18

Technische specificaties

De UR18 combineert kracht en wendbaarheid en ondersteunt grotere eindeffectors om zwaardere lasten te heffen, terwijl hij licht genoeg blijft voor eenvoudige montage op de meeste standaard portaalssystemen. With a 950 mm reach and speeds up to 4 m/s, it's ideal for fast-paced pick-and-place deployments where reducing cycle times is crucial.

Tegenwoordig zijn er meer dan 100.000 collaboratieve industriële robots van UR geleverd aan klanten in verschillende sectoren en over de hele wereld. De nieuwste serie UR-cobots biedt ongeëvenaarde prestaties, aanpasbaarheid en gebruikerservaring.

September 2025 bijgewerkt.

Copyright © 2025 Universal Robots A/S. Alle rechten voorbehouden.

Kenmerken

IP-classificatie	IP65
Geluid	< 67 dB(A)
Statusidentificatie	Lichtring op robotbasis
Armmontage	Elke oriëntatie
I/O-poorten op gereedschapsflens	
Digitaal in	2
Digitaal uit	2
Analoog in	2 of 1 RS-485
Voedingsspanning	12/24 V
Voeding	2 A (dubbele pen) 1 A (enkele pen)

Fysiek

Voetafdruk	Ø 204 mm
Materialen	Aluminium, kunststof, staal
Gereedschapsflens	ISO 9409-1-50-4-M6
Stekkertype	M8 8-pens vrouwelijk
Kabellengte (robotarm)	6 m (236 in)
Gewicht zonder kabel	39,2 kg (86.42 lbs)
Luchtvochtigheid	≤ 90% RH (niet-condenserend)

Contact

Universal Robots A/S
 Energivej 51
 5260 Odense
 Denemarken

+45 89 93 89 89
sales@universal-robots.com
universal-robots.com

Programmeereenheid met inschakelapparaat met drie standen

Kenmerken

IP-classificatie	IP54
Luchtvochtigheid	≤ 90% RH (niet-condenserend)
Schermsolutie	1280 x 800 pixels

Fysiek

Materialen	Kunststof
Afmetingen programmeereenheid (B x H x D)	300 x 231 x 50 mm (11,8 inch x 9,1 inch x 1,97 inch)
Gewicht	1,8 kg (3,961 lbs) inclusief 1 m programmeereenheidkabel
Kabellengte	4,5 m (177,17 in)

Regelkast

Kenmerken

IP-classificatie	IP44
Luchtvochtigheid	≤ 90% RH (niet-condenserend)
I/O-poorten	
Digitaal in	16
Digitaal uit	16
Analoog in	2
Analoog uit	2
Kwadratuur digitale ingangen	4
I/O-voeding	24 V, 2 A

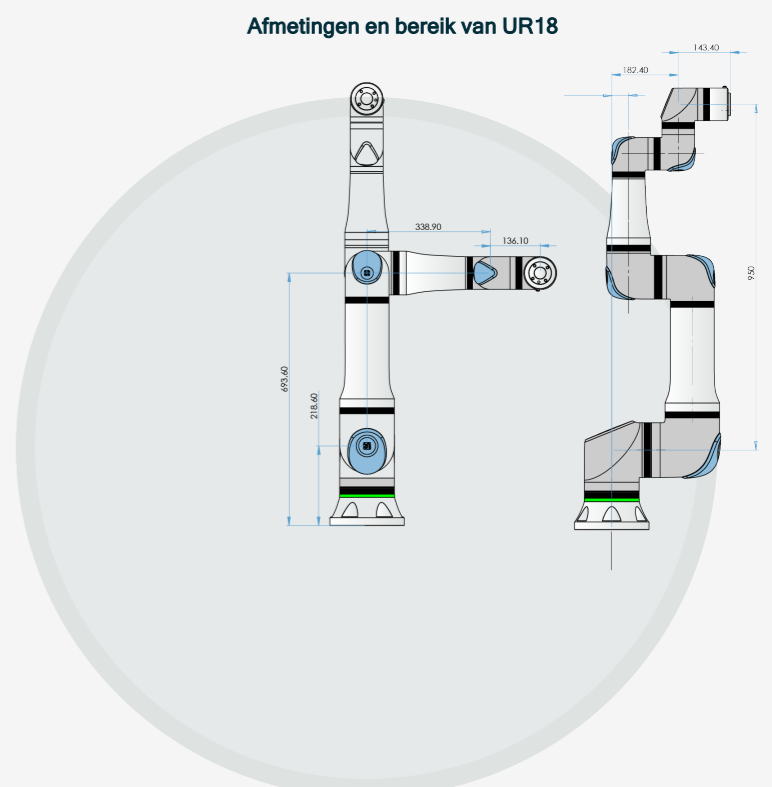
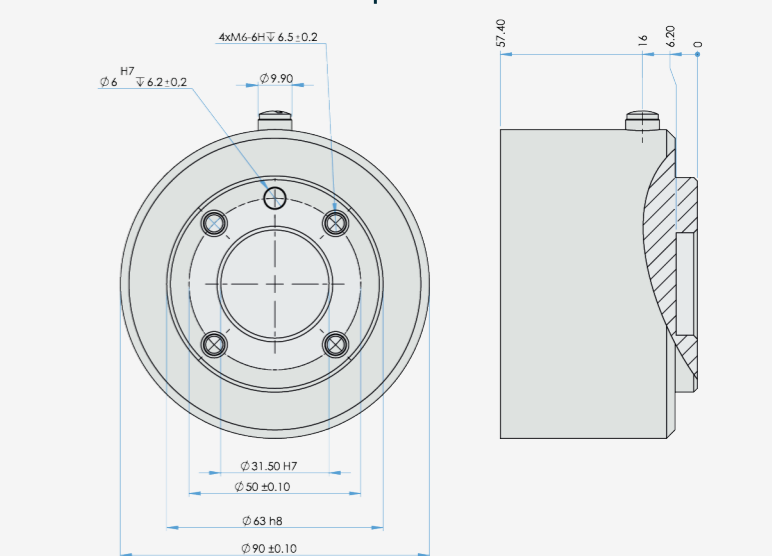
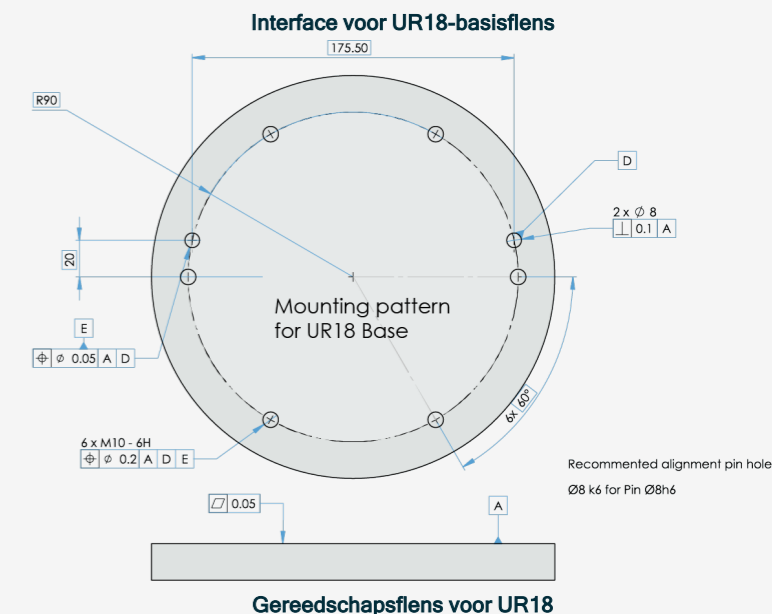
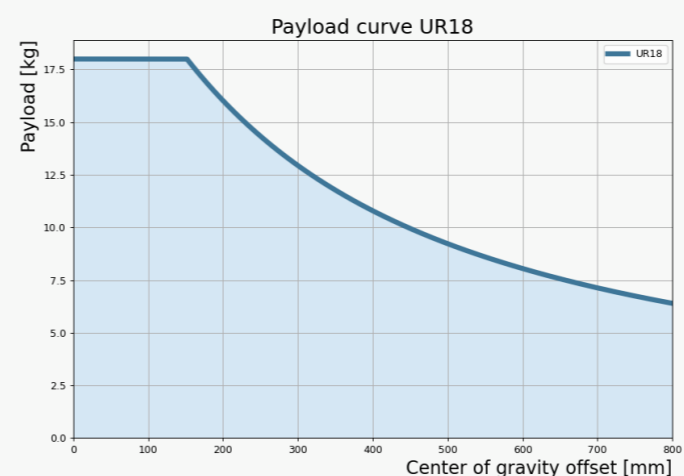
Industriële protocollen	Modbus TCP (client/server)
	EtherNet/IP-adaptor PROFINET-apparaat, PROIsafe ROS/ROS2
Hardware-interfaces	Ethernet 1 Gb/s
	USB 2.0 USB 3.0
	Mini DisplayPort Spuitgietmachine-interface (SPI AN-146 en Euromap-67)*
Voedingsbron	100-240 VAC, 47-440 Hz

*Alleen geldig voor OEM-versie.

Fysiek

Afmetingen regelkast (B x H x D)	460 mm x 449 mm x 254 mm (18,2 in x 17,6 in x 10 in)
Gewicht	12 kg (26,5 lbs)
Materialen	Gepoedercoat staal

De regelkast is ook verkrijgbaar als OEM-versie.



TENZIJ ANDERS VERMELD:

Afmetingen zijn in millimeters. Tolerantie ± 0,1 mm ± 0,5°

UR18

Algemene specificaties

Belasting	18 kg (39,7 lbs)
Bereik	950 mm (37,4 in)
Vrijheidsgraden	6 roterende gewrichten
Programmeren	12 inch touchscreen met PolyScope grafische gebruikersinterface
Stroomverbruik (gemiddeld)	
Maximaal vermogen	570 W
Matige bedrijfsinstellingen	350 W
Bedrijfstemperatuurbereik	Omgevingstemperatuur: 0-50 °C (32-122 °F)
Veiligheidsfuncties	20 configureerbare veiligheidsfuncties
Conform	EN ISO 13849-1 (PLd categorie 3), EN ISO 10218-1 en UL 1740
Gewrichtsarchitectuur	2-1-3

UR18-robotarm

Prestaties

Krachtmeting, gereedschapsflens/koppelsensor	Kracht, x-y-z	Koppel, x-y-z
Bereik	± 150,0 N	± 10,0 Nm
Precisie	± 7,5 N	± 0,2 Nm
Nauwkeurigheid	± 8,3 N	± 0,5 Nm

Beweging

Maximale TCP-snelheid	4 m/s
Positieherhaalbaarheid volgens ISO 9283	± 0.05 mm
Asbeweging	
Werkbereik	Maximale snelheid
Basis	± 360° ± 180°/s
Schouder	± 360° ± 180°/s
Elleboog	± 360° ± 240°/s
Pols 1	± 360° ± 300°/s
Pols 2	± 360° ± 300°/s
Pols 3	± 360° ± 300°/s