

UR18

Tekniska specifikationer

UR18 kombinerar styrka och smidighet och stöder större ändeffektorer för att lyfta tyngre laster samtidigt som den är tillräckligt lätt för att enkelt kunna monteras på de flesta standardportalsystem. With a 950 mm reach and speeds up to 4 m/s, it's ideal for fast-paced pick-and-place deployments where reducing cycle times is crucial.

Idag har mer än 100 000 UR samarbetande industrirobotar levererats till kunder över hela världen och industrier. Den senaste serien av UR-cobotar erbjuder oöverträffad prestanda, anpassningsförmåga och användarupplevelse.

Uppdaterad september 2025.

Copyright © 2025 by Universal Robots A/S. Med ensamrätt.

Funktioner

IP-klassificering	IP65
Brus	< 67 dB(A)
Statusidentifiering	Ljusring vid robotbasen
Armontering	Alla orienteringar
I/O-portar vid verktygsflänsen	
Digital in	2
Digital ut	2
Analog in	2 eller 1 RS-485
Matningsspänning	12/24 V
Strömförsörjning	2 A (dubbelt stift), 1 A (enkelt stift)

Fysiskt

Fotavtryck	Ø204 mm
Material	Aluminium, plast, stål
Verktygsfläns	ISO 9409-1-50-4-M6
Anslutningstyp	M8 8-polig hona
Kabellängd (robotarm)	6 m (236 tum)
Vikt utan kabel	39,2 kg (86.42 lbs)
Luftfuktighet	≤ 90 % RH (icke-kondenserande)

Kontakt

Universal Robots A/S
 Energivej 51
 5260 Odense
 Danmark

+45 89 93 89 89
sales@universal-robots.com
universal-robots.com

3-läges aktivering av manöverenhet

Funktioner

IP-klassificering	IP54
Luftfuktighet	≤ 90 % RH (icke-kondenserande)
Displayupplösning	1280 x 800 pixlar

Fysiskt

Material	Plast
Storlek på manöverenhet (B x H x D)	300 mm x 231 mm x 50 mm (11,8 tum x 9,1 tum x 1,97 tum)
Vikt	1,8 kg (3,961 lbs) inklusive 1 m manöverenhetskabel
Kabellängd	4,5 m (177,17 tum)

Manöverskåp

Funktioner

IP-klassificering	IP44
Luftfuktighet	≤ 90 % RH (icke-kondenserande)
I/O-portar	
Digital in	16
Digital ut	16
Analog in	2
Analog ut	2
Kvadratur digitala ingångar	4
I/O-strömförsörjning	24 V, 2 A

Industriella protokoll	Modbus TCP (klient/server) Ethernet/IP-adapter PROFINET-enhet, PROIsafe ROS/ROS2
Hårdvarugränssnitt	Ethernet 1 Gbit/s USB 2.0 USB 3.0 Mini DisplayPort Injektionsgjutmaskin, gränssnitt (SPI AN-146 & Euromap-67)*

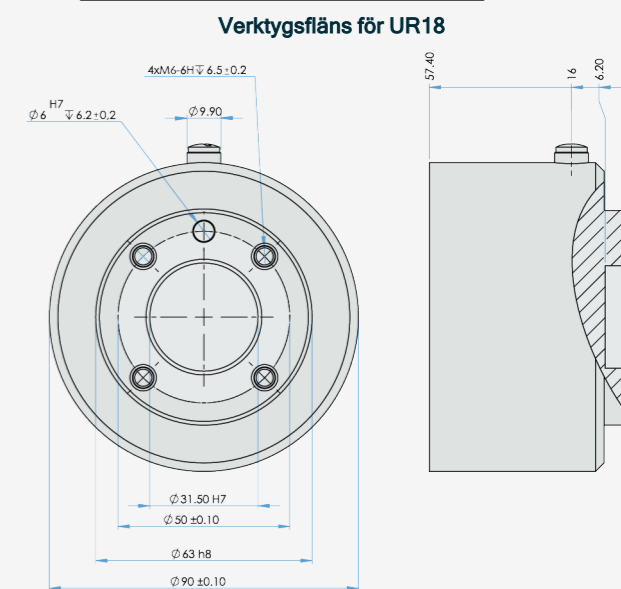
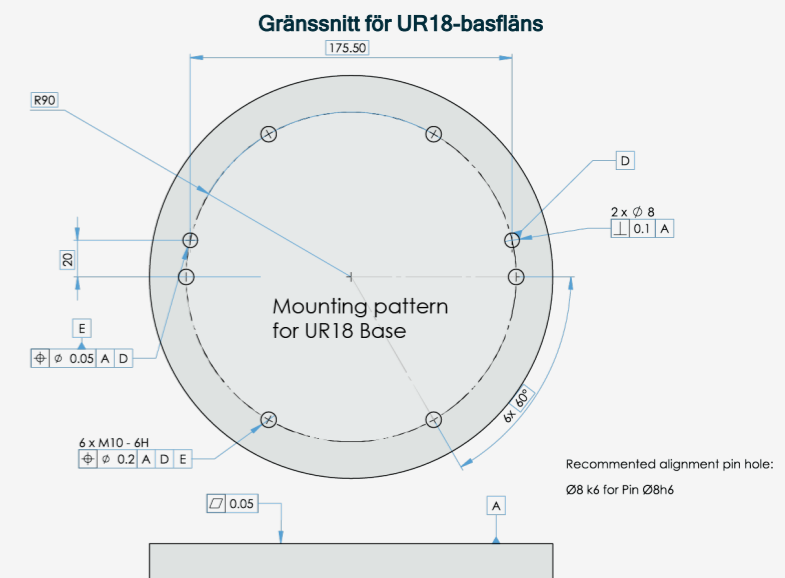
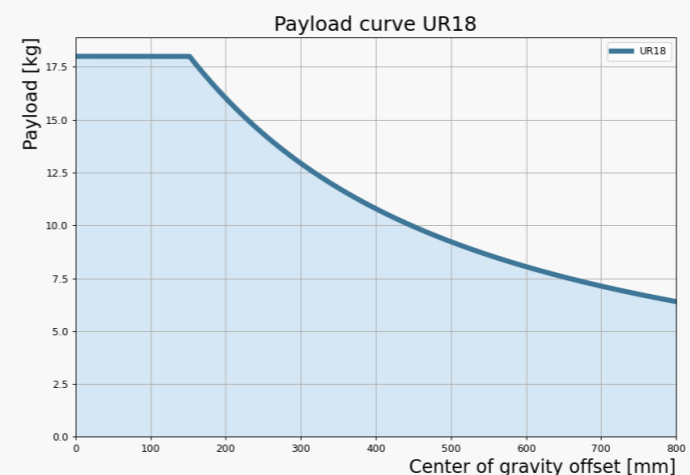
Strömkälla	100-240 VAC, 47-440 Hz
------------	------------------------

*Gäller endast OEM-versionen.

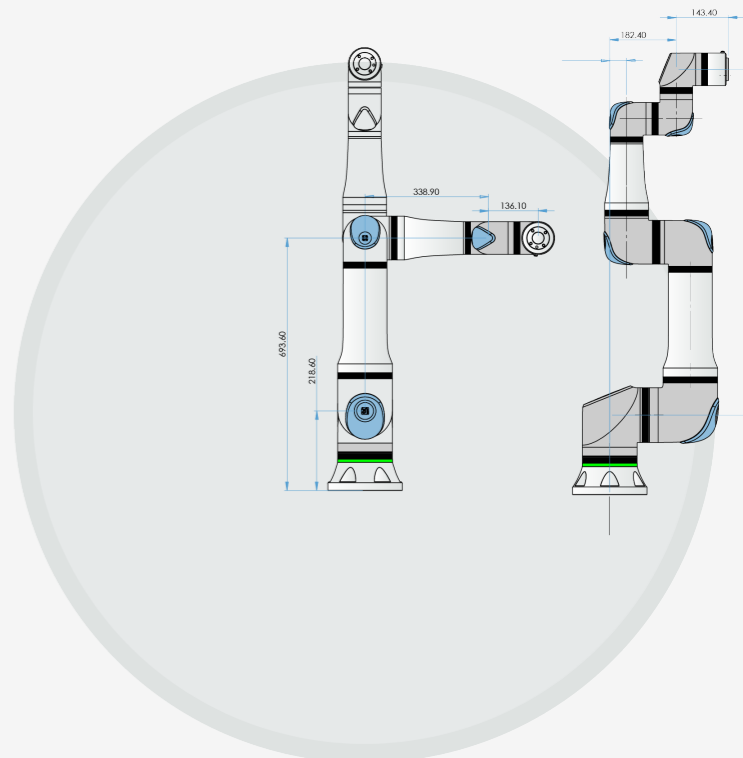
Fysiskt

Manöverskåpets storlek (B x H x D)	460 mm x 449 mm x 254 mm (18,2 tum x 17,6 tum x 10 tum)
Vikt	12 kg (26,5 lbs)
Material	Pulverlackerat stål

Manöverskåpet finns även i en OEM-version.



Dimensioner och räckvidd för UR18



OM INGET ANNAT ANGES:

Måtten är i millimeter. Tolerans ± 0,1 mm ± 0,5°

UR18

Allmän specifikation

Nyttolast	18 kg (39,7 lbs)
Räckvidd	950 mm (37,4 tum)
Frihetsgrader	6 roterande leder
Programmering	12-tums pekskärm med grafiskt användargränssnitt PolyScope
Strömförbrukning (genomsnitt)	
Maximal effekt	570 W
Måttliga driftinställningar	350 W
Driftstemperaturområde	Omgivningstemperatur: 0-50 °C (32-122 °F)
Säkerhetsfunktioner	20 konfigurerbara säkerhetsfunktioner
Överensstämmer med	EN ISO 13849-1 (PLd kategori 3), EN ISO 10218-1 och UL 1740
Ledarkitektur	2-1-3

UR18 Robotarm

Prestanda

Kraftavkänning, verktygsfläns/vridmomentsensor	Kraft, x-y-z	Vridmoment, x-y-z
Intervall	± 150,0 N	± 10,0 Nm
Precision	± 7,5 N	± 0,2 Nm
Exakthet	± 8,3 N	± 0,5 Nm

Förflyttning

Max TCP-hastighet	4 m/s
Poseuppreparhet enligt ISO 9283	± 0.05 mm

Axelrörelse	Arbetsområde	Högsta hastighet
Bas	± 360°	± 180°/s
Skuldra	± 360°	± 180°/s
Armbåge	± 360°	± 240°/s
Handled 1	± 360°	± 300°/s
Handled 2	± 360°	± 300°/s
Handled 3	± 360°	± 300°/s