

## UR18

### ข้อดีสำคัญทางเทคนิค

UR18 ได้ผสมรวมความแข็งแกร่งและความคล่องแคล่วพร้อมรองรับอุปกรณ์จัดการชิ้นงานที่ใหญ่มากขึ้นไปจนถึงน้ำหนักบรรทุกที่หนักขึ้น ในขณะที่ยังคงมีน้ำหนักเบาพอสำหรับการติดตั้งบนระบบเบรคมาตรฐานส่วนใหญ่ With a 950 mm reach and speeds up to 4 m/s, it's ideal for fast-paced pick-and-place deployments where reducing cycle times is crucial.

ในปีปัจจุบันเราได้ส่งมอบหุ่นยนต์ร่วมปฏิบัติงานในภาคอุตสาหกรรมของ UR ให้กับลูกค้าในหลากหลายอุตสาหกรรมที่ทั่วโลกไปแล้วกว่า 100,000 ตัว หุ่นยนต์โคบอท UR รุ่นใหม่ล่าสุดที่มาพร้อมทั้งประสิทธิภาพและความสามารถในการปรับตัวและประสิทธิภาพผู้ใช้งานที่เหนือชั้น

อัปเดตล่าสุด กันยายน 2025  
สงวนลิขสิทธิ์ © 2025 โดย Universal Robots A/S สงวนลิขสิทธิ์

### คุณสมบัติ

ระดับการป้องกัน IP	IP65
เสียงรบกวน	< 67 dB(A)
การระบุสถานะ	วงแหวนแสงที่ฐานหุ่นยนต์
การติดตั้งบนหุ่นยนต์	ติดตั้งทางใต้ได้
<b>พอร์ต I/O ที่หน้าแปลนเครื่อง</b>	
อินพุตดิจิทัล	2
เอาต์พุตดิจิทัล	2
อินพุตแอนะล็อก	2 หรือ 1 RS-485
แรงดันไฟฟ้าของแหล่งจ่ายไฟ	12/24 V
แหล่งจ่ายไฟ	2 A (ขาอยู่), 1 A (ขาเดิน)

### ลักษณะทางกายภาพ

ขนาดฐาน	Ø204 มม.
วัสดุ	อะลูมิเนียมผสมพลาสติกเคลือบสี
หน้าแปลนเครื่อง	ISO 9409-1-50-4-M6
ประเภทหัวต่อ	M8 ตัวเมีย ยาว 8 มม.
ความยาวสายไฟของแขนหุ่นยนต์	6 ม. (236 นิ้ว)
น้ำหนักโดยไม่มีสายไฟ	39.2 กก. (86.42 ปอนด์)
ความชื้น	≤ 90% RH (ไม่ควบแน่น)

### ติดตั้ง

Universal Robots A/S  
Energivej 51  
5260 Odense  
+45 89 93 89 89  
[sales@universal-robots.com](mailto:sales@universal-robots.com)

## หน้าจอบริการโปรแกรมที่ใช้งานได้ 3 ตำแหน่ง

### คุณสมบัติ

ระดับการป้องกัน IP	IP54
ความชื้น	≤ 90% RH (ไม่ควบแน่น)
ความละเอียดของหน้าจอ	1280 x 800 พิกเซล

### ลักษณะทางกายภาพ

วัสดุ	พลาสติก
ขนาดหน้าจอบริการโปรแกรม (กว้าง x สูง x ลึก)	300 มม. x 231 มม. x 50 มม. (11.8 นิ้ว x 9.1 นิ้ว x 1.97 นิ้ว)
น้ำหนัก	1.8 กก. (3.961 ปอนด์) รวมสายเคเบิลหน้าจอบริการโปรแกรมยาว 1 เมตร
ความยาวสายเคเบิล	4.5 ม. (177.17 นิ้ว)

### กล่องควบคุม

#### คุณสมบัติ

ระดับการป้องกัน IP	IP44
ความชื้น	≤ 90% RH (ไม่ควบแน่น)
<b>พอร์ต I/O</b>	
อินพุตดิจิทัล	16
เอาต์พุตดิจิทัล	16
อินพุตแอนะล็อก	2
เอาต์พุตแอนะล็อก	2
อินพุตดิจิทัลของเดสก์ท็อป	4
แหล่งจ่ายไฟ I/O	24V, 2A

#### โปรโตคอลอุตสาหกรรม

Modbus TCP (โพลีเน็ต / เซิร์ฟเวอร์)  
อะแดปเตอร์อีเธอร์เน็ต/IP  
อุปกรณ์ PROFINET, PROFINET, PROFINET, PROFIsafe  
ROS/ROS2

#### อินเทอร์เฟซฮาร์ดแวร์

อีเธอร์เน็ต 1 Gb/s  
USB 2.0 USB 3.0  
Mini DisplayPort  
อินเทอร์เฟซเครื่องพิมพ์ (SPI AN-146 & Euromap-67)\*

#### แหล่งจ่ายไฟ

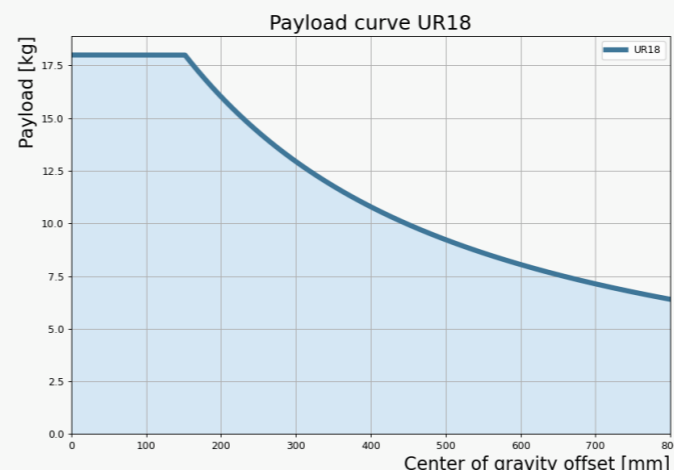
100-240 VAC, 47-440 Hz

\*ใช้ได้กับรุ่น OEM เท่านั้น

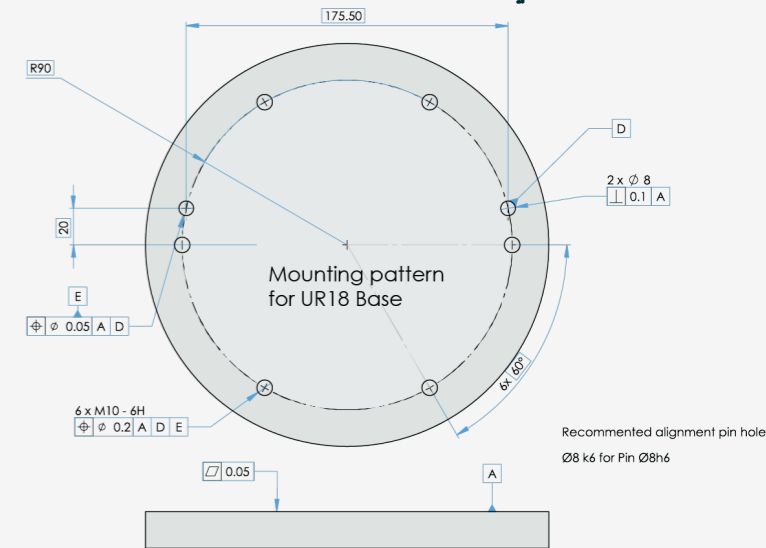
### ลักษณะทางกายภาพ

ขนาดกล่องควบคุม (กว้าง x สูง x ลึก)	460 มม. x 449 มม. x 254 มม. (18.2 นิ้ว x 17.6 นิ้ว x 10 นิ้ว)
น้ำหนัก	12 กก. (26.5 ปอนด์)
วัสดุ	เหล็กกล้าแบบพ่นสีฝุ่น

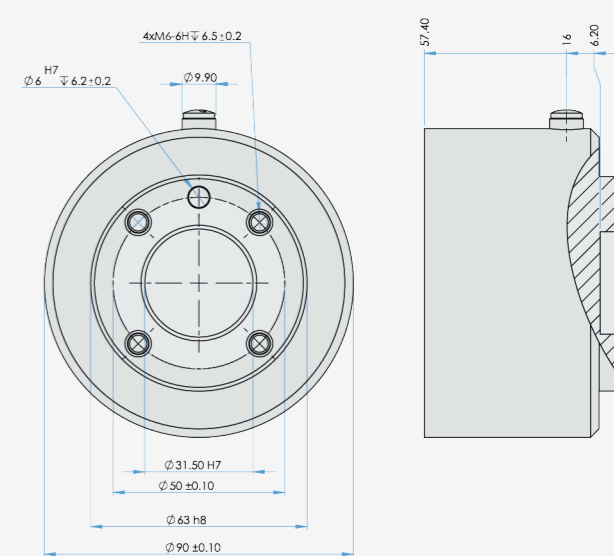
มีกล่องควบคุมพร้อมให้บริการในเวอร์ชัน OEM



### อินเทอร์เฟซสำหรับหน้าแปลนฐาน UR18



### หน้าแปลนเครื่องพิมพ์สำหรับ UR18



### ขนาดและระยะการทำงานของ UR18

